

# Серия MD290

Универсальный привод переменного тока



Руководство по эксплуатации

V2.0\_RU

## Важная информация

Компания Inovance Technology проектирует и изготавливает электроприводы переменного тока серии MD290 для рынка промышленной автоматизации и придерживается политики непрерывного развития и совершенствования продукции.

Изделие поставляется с последней версией программного обеспечения, и содержание данного руководства пользователя является правильным на момент печати. Если есть любые сомнения касательно версии программного обеспечения или содержания руководства, пожалуйста, свяжитесь с представителем компании Inovance Technology или уполномоченным дистрибьютором.

Компания Inovance Technology не несет никакой ответственности за любые последствия, возникшие в результате небрежной или неправильной установки, либо настройки параметров преобразователя частоты, в том числе несоответствия преобразователя частоты с двигателем.

Преобразователь частоты подразумевается как компонент промышленной автоматизации для профессионального интегрирования в целую систему или технологический комплекс. Ответственность пользователя, либо конструктора системы, либо подрядной организации, либо проектировщика/инженера электрика принять все необходимые меры предосторожности, чтобы гарантировать, что система соответствует действующим стандартам, и предусматривает какие-либо устройства (включая компоненты безопасности), необходимые для обеспечения общей безопасности работы оборудования и персонала. Преобразователь частоты, ни при каких обстоятельствах, не рассматривается в качестве устройства безопасности. В случае сомнений, пожалуйста, свяжитесь с представителем компании Inovance Technology или уполномоченным дистрибьютором.

Пожалуйста, прочитайте данное руководство пользователя перед началом работы с преобразователем частоты. Только квалифицированный персонал с соответствующей подготовкой и опытом должен допускаться к работе с преобразователем частоты, так как существует высокое напряжение (включая напряжение постоянного тока) в преобразователе частоты, даже после выключения питания. Строгое соблюдение данной инструкции является обязательным для обеспечения высокого уровня безопасности. Если Вы сомневаетесь, пожалуйста, проконсультируйтесь с представителем компании Inovance Technology или уполномоченным дистрибьютором.

Важная информация .....	1
Информация по безопасности и предостережения .....	4
Глава 1 Информация об изделии .....	8
1.1 Идентификация типа изделия .....	8
1.2 Внутренний вид .....	9
1.3 Номинальные данные MD290.....	13
1.4 Технические характеристики.....	18
1.5 Снижение номинальных характеристик.....	22
Глава 2 Монтаж оборудования .....	23
2.1 Условия эксплуатации .....	24
2.2 Монтажное расположение и зазоры .....	25
2.3 Монтажные размеры.....	27
2.4 Порядок и методы установки.....	31
2.5 Снятие и установка передней крышки .....	47
Глава 3 Электрические подключения .....	51
3.1 Стандартное подключение системы .....	51
3.2 Подключение силовой цепи .....	52
3.3 Подключение цепи управления .....	71
3.4 Лист проверки подключения .....	80
Глава 4 Панель управления .....	83
4.1 Введение .....	83
4.2 Встроенная LED панель управления .....	83
Глава 5 Быстрая настройка .....	96
5.1 Знакомство с панелью управления .....	96
5.2 Порядок настройки .....	97
Глава 6 Описание параметров .....	106
6.1 Источник команды пуск/стоп .....	106
6.2 Настройка частоты задания .....	114
6.3 Запуск/остановка привода .....	140
6.4 Авто-настройка двигателя .....	147
6.5 Возможности управления .....	150
6.6 Защиты .....	157
6.7 Мониторинг .....	164
6.8 Управление процессом .....	170
6.9 Клеммы цепи управления .....	182
6.10 Связь .....	196
6.11 Вспомогательные функции .....	204

Глава 7 Интерфейсы и связь .....	214
7.1 Об использовании клемм MD290.....	214
7.2 Последовательное подключение .....	216
7.3 О мульти-функциональных интерфейсах расширения .....	217
7.4 Определение передаваемых данных связи .....	218
7.5 Протокол связи Modbus .....	221
Глава 8 Периферия и опции .....	232
8.1 Выключатели, предохранители и контакторы .....	235
8.2 Выбор выходного дросселя.....	238
8.3 Тормозные блоки и тормозные резисторы .....	240
8.4 Внешняя панель управления .....	246
8.5 Платы расширения .....	247
8.6 Консоль для сквозного монтажа .....	265
Глава 9 Техническое обслуживание и проверки .....	277
9.1 Ежедневные проверки .....	277
9.2 Периодические проверки .....	279
9.3 Замена изношенных компонентов .....	281
9.4 Хранение .....	285
9.5 Гарантийные соглашения .....	285
Глава 10 Поиск неисправностей .....	286
10.1 Информация по безопасности .....	287
10.2 Неисправности во время пробного запуска .....	288
10.3 Отображение ошибок .....	288
10.4 Сброс ошибок .....	289
10.5 Ошибки и диагностика .....	290
10.6 Признаки и диагностика .....	297
Приложение А Соответствие стандартам .....	300
А.1 CE .....	301
А.2 UL .....	320
Приложение В Таблица параметров .....	321
В.1 Введение .....	321
В.2 Стандартные параметры .....	322
В.3 Параметры мониторинга .....	357
Гарантийное соглашение .....	358

## Информация по безопасности и предостережения

i

### Предупреждения, предостережения и примечания



#### **ВНИМАНИЕ**

Предупреждение содержит информацию, важную для исключения угрозы безопасности.



#### **ОСТОРОЖНО**

Предостережение содержит информацию, важную для исключения риска повреждения изделия или другого аппарата.

#### **Примеч.**

В примечании содержится информация, помогающая выполнить правильное действие.

### Электробезопасность

Следует соблюдать исключительную осторожность в течение всего времени работы с приводом или в площади установки привода. Напряжения, используемые в приводе, могут привести к тяжелым поражениям электрическим током или ожогам и являются потенциально смертельными. Только уполномоченный и квалифицированный персонал должен быть допущен к работе с приводом.

#### Проектирование механизма/системы и безопасность персонала

Проектирование, установка, работы по наладке, ввод в эксплуатацию и техническое обслуживание механизма/системы должны осуществляться персоналом, который имеет необходимую подготовку и опыт. Они должны прочесть эту информацию по технике безопасности и содержание данного руководства пользователя. Неправильная установка привода может нести угрозу безопасности.

Привод использует высокие напряжения и токи (включая DC), даже после выключения питания в конденсаторах звена постоянного тока держится высокий уровень сохраненной электрической энергии. Такие высокие напряжения являются потенциально смертельными.

Привод НЕ предназначен, чтобы использоваться для применений/функций, связанных с безопасностью. Электрические цепи управления запуска и остановки привода не должны гарантировать безопасность персонала. Такая схема управления не отключает напряжения питания с выхода привода. Источник электропитания должен быть отключен устройствами электробезопасности перед доступом к внутренним частям привода.

Оценка степени риска безопасности системы или технологического комплекса, где используется привод, должны осуществляться пользователем и/или интегратором/разработчиком системы. В частности, оценка безопасности при проектировании должна учитывать последствия сбоя или отключения привода во время нормальной работы и будет ли это приводить к безопасной остановке, не повреждая механизм, прилегающее к нему оборудование или не приведёт ли к травме операторов/пользователей механизма. Эта ответственность лежит на пользователе или интеграторе комплекса/системы.

Интегратор/Разработчик системы должен обеспечить полную безопасность системы и разработать её в соответствии с применяемыми стандартами безопасности. Представители компании Inovance Technology и авторизованные дистрибьюторы могут предоставить рекомендации, связанные с приводом, для обеспечения длительного срока безопасной эксплуатации.

## Электрические подключения - Безопасность

В приводе всегда присутствует риск поражения электрическим током, включая выходной кабель, ведущий к клеммам электродвигателя. В случаях, где установлены внешние динамические тормозные резисторы привода, необходимо соблюдать осторожность в отношении прикосновения к тормозным резисторам и клеммам, на которых потенциально смертельное высокое напряжение постоянного тока. Кабели подключения динамического тормозного резистора к приводу должны быть с двойной изоляцией, так как напряжение постоянного тока, как правило, от 600 до 700 В.

Выключатель сетевого питания должен быть установлен с приводом. Перед снятием любых крышек корпуса привода или перед началом проведения любых работ по техническому обслуживанию сетевое питание должно быть отключено выключателем.

Накопленный заряд в конденсаторах звена постоянного тока ШИМ инвертора является потенциально смертельным, даже после отключения сетевого питания от привода. Перед началом проведения любых работ сетевое питание должно быть отключено, как минимум 10 минут, до тех пор, пока накопленный заряд не разрядится через встроенный разрядный резистор, установленный с конденсаторами в звене постоянного тока.

Если привод подключен к сети питания, то следует помнить, что при отсоединении вилки контактные штыри могут быть открытыми и внутренне подключены к конденсаторам шины постоянного тока (через встречно-параллельную цепь внутреннего моста выпрямителя). Подождите 10 минут, чтобы накопленный заряд в конденсаторах на шинах постоянного тока рассеялся в разрядный резистор, перед началом работы с приводом.

## Опасность поражения электрическим током

Убедитесь, что провод защитного заземления соответствует техническим стандартам и местным правилам техники безопасности. Поскольку ток утечки превышает 3,5 мА во всех моделях, IEC 61800-5-1 устанавливает, что либо источник питания должен автоматически отключаться в случае обрыва провода защитного заземления, либо провод защитного заземления имеет сечение не менее 10 мм<sup>2</sup> (Cu) или 16 мм<sup>2</sup> (Al). Несоблюдение может привести к смерти или серьезным травмам.

При установке автоматического выключателя с функцией защиты от утечки токов на землю, используйте устройство защиты дифференциального тока (RCD) типа В (выключатель, который может определить и постоянный и переменный ток). Токи утечки могут привести к неправильной работе незащищенных компонентов. Если нет возможности уменьшить несущую частоту, замените компоненты новыми, с защитой от гармонических токов или увеличьте уставку тока утечки выключателя не менее 200мА на привод.

Факторы, влияющие на токи утечки:

- Мощность привода
- Несущая частота привода
- Тип и длина кабеля
- EMI/RFI фильтр

**Соответствия стандартам**

В следующей таблице перечислены сертификаты и стандарты, которым соответствует продукт. Подробные сведения о полученных сертификатах см. В знаках сертификации на паспортной табличке продукта.

i

Сертификация	Директивы		Стандарт
CE	EMC directives	2014/30/EU	EN 61800-3
	LVD directives	2014/35/EU	EN 61800-5-1
	RoHS directives	2011/65/EU	EN 50581
TUV	-		EN 61800-5-1
UL	-		UL508C/UL61800-5-1
			C22.2 No.14-13

**Note**

- Вышеуказанные директивы ЭМС действительны только при строгом соблюдении требований к электромонтажу.
- Машины и приборы, используемые в комбинации с этим приводом должны также быть аттестованным и маркированным CE. Интегратор который устанавливает привод с меткой CE в другие приборы несет ответственность за обеспечение соответствия стандартам CE и проверку, что условия соответствуют европейским.
- Установщик привода несет ответственность за соблюдение всех соответствующих правил подключения, защиты предохранителями цепи, заземления, предотвращения несчастных случаев и электромагнитной совместимости (правил ЭМС). Для обеспечения электробезопасности (также и для надлежащей практики ЭМС) необходимо соблюдать для предотвращения пожара и практику полного заземления.
- Для получения дополнительной информации о сертификации обратитесь к нашему дистрибьютору или торговому представителю.

**Тепловая защита двигателя**

Тепловая защита двигателя не подлежит оценке UL.



## 1. Информация о продукте


---

1.1 Идентификация типа изделия .....	8
1.2 Внутренний вид MD290 .....	9
1.3 Номинальные данные MD290 .....	13
1.4 Технические характеристики .....	18
1.5 Снижение номинальных характеристик .....	22



## Глава 1 Информация об изделии

Информация по безопасности



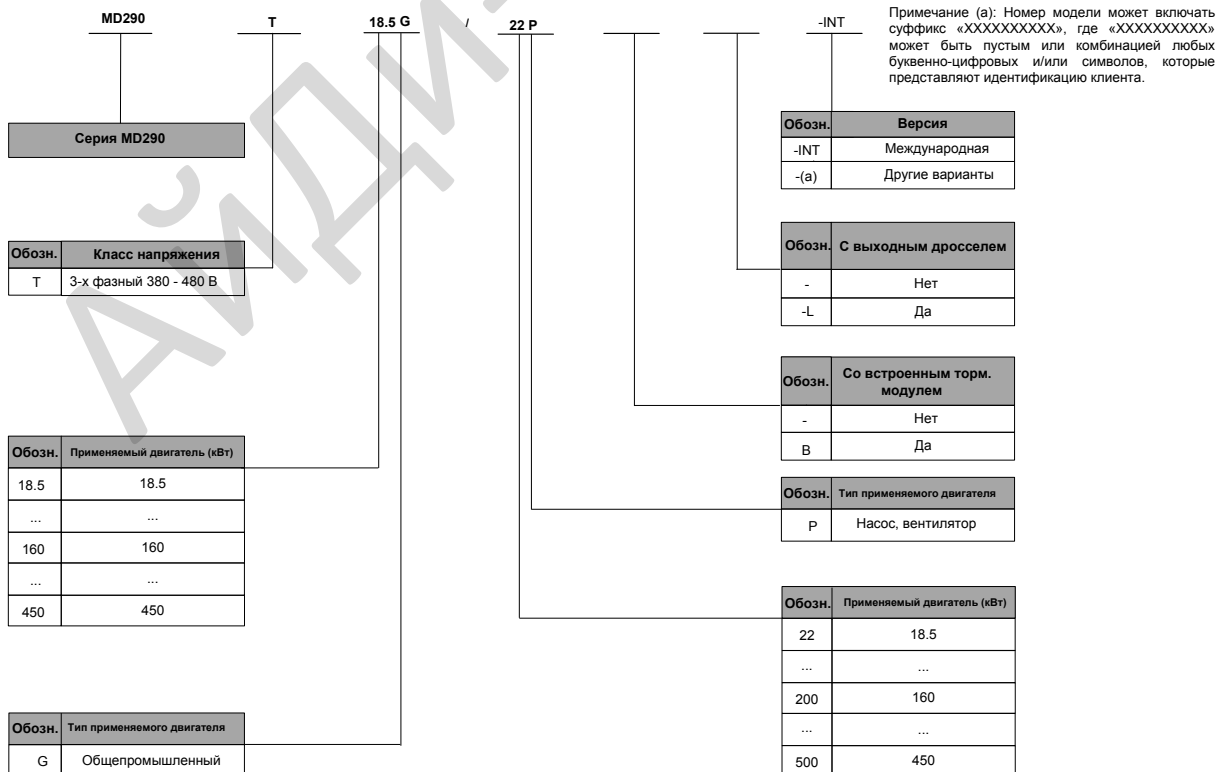
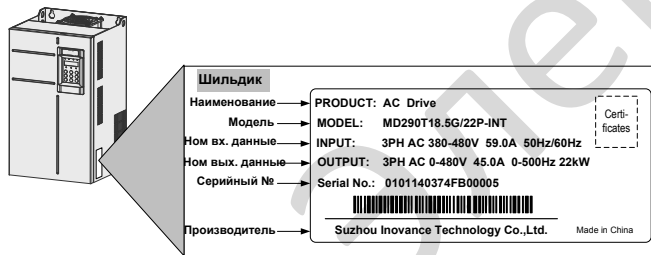
**ОСТОРОЖНО**

- Не поднимайте/переносите привод за переднюю крышку. Несоблюдение этого требования может привести к травме.
- Выполните надлежащую процедуру электростатического разряда (ESD), когда работаете с приводом. Несоблюдение этого требования может привести к повреждению внутренних цепей привода.

### 1.1 Идентификация типа изделия

Каждая модель в диапазоне системы приводов имеет номер модели, который идентифицирует важные характеристики и технические требования конкретного устройства.

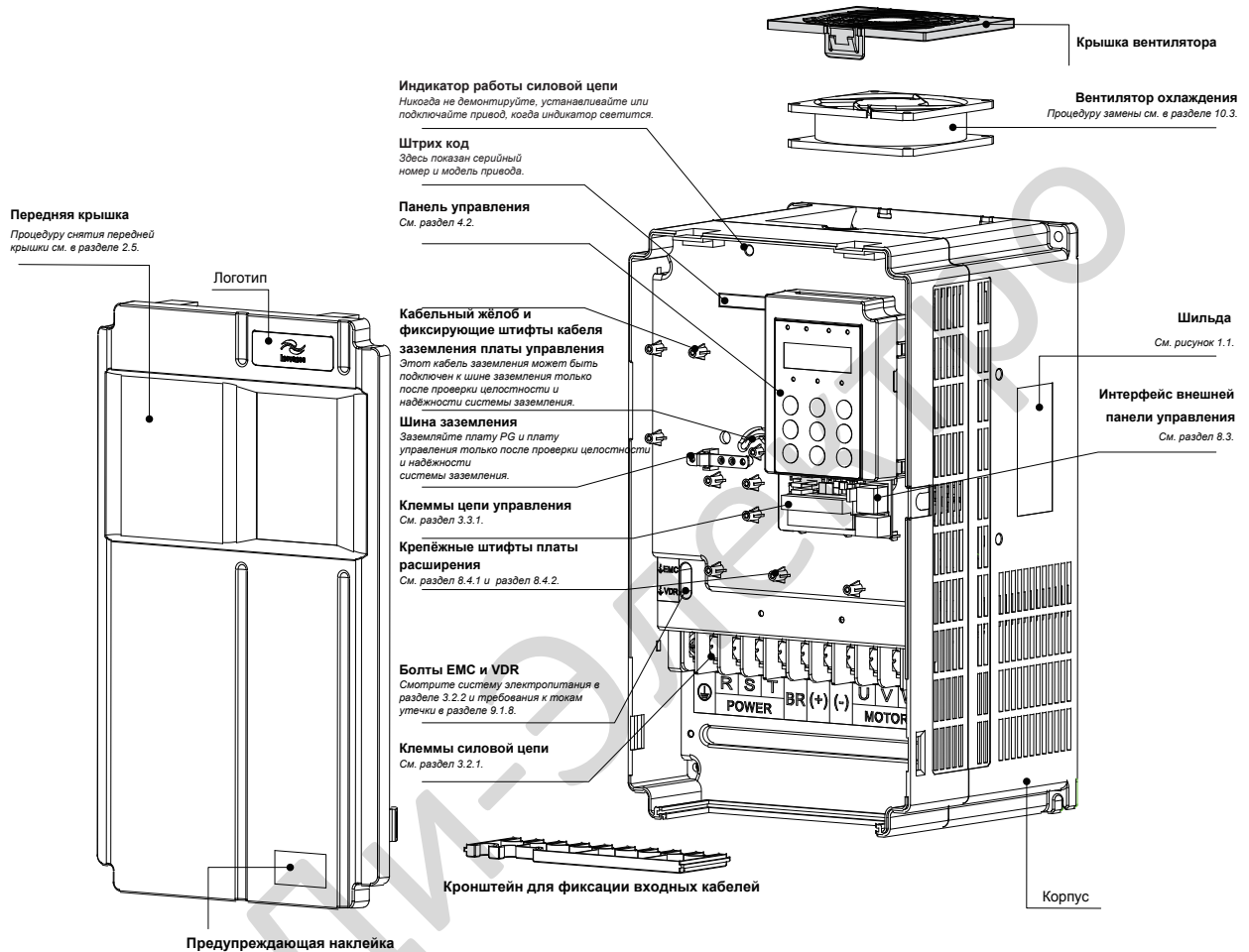
Рисунок 1-1 Идентификация типа изделия



## 1.2 Внутренний вид MD290

У привода может быть как пластиковый, так и металлический корпус в зависимости от номинальной мощности

Рисунок 1-2 Внутренний вид MD290T0.4G/0.7GB ~ MD290T37G/45PB (пластиковый корпус)

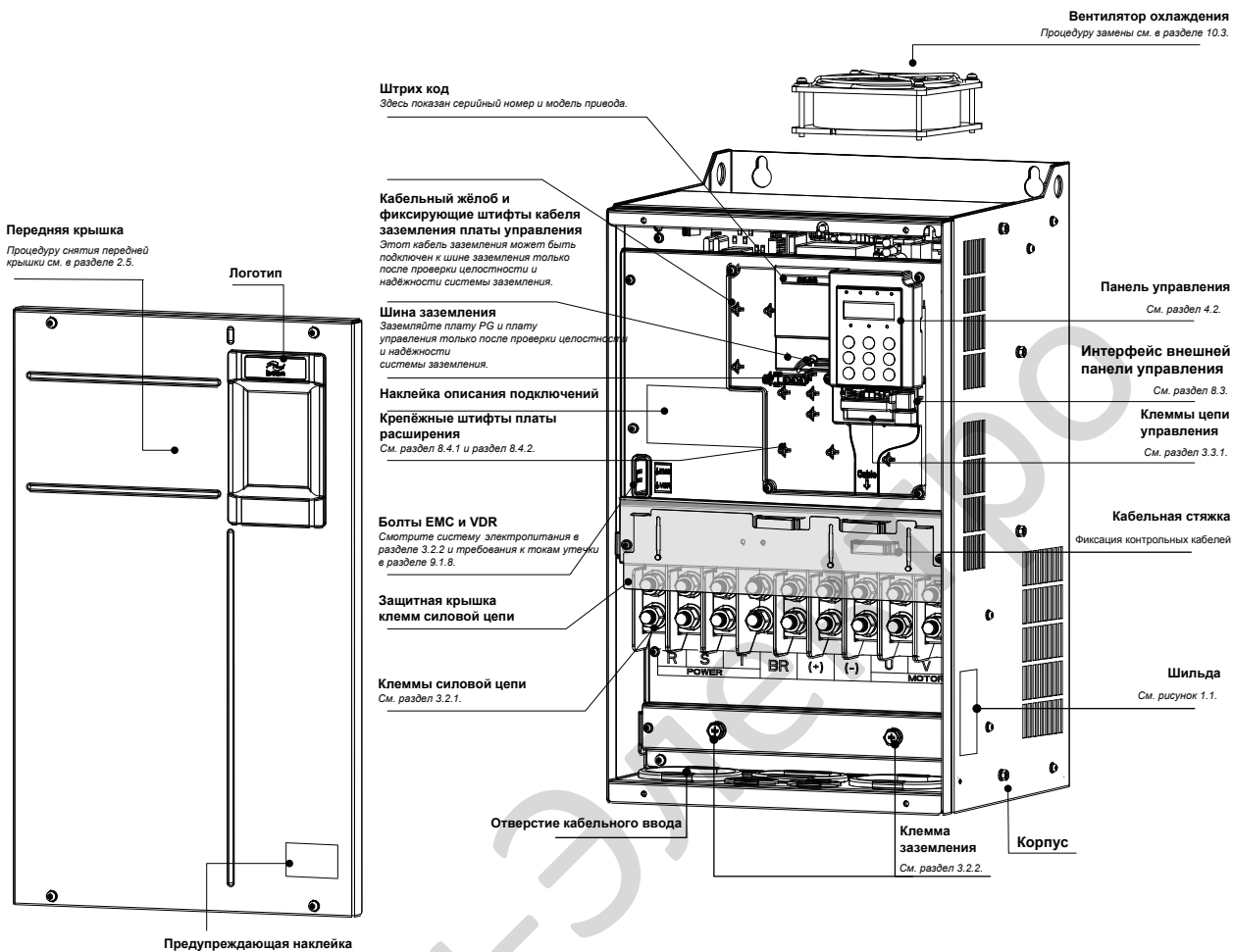


Перед установкой внимательно прочитайте руководство пользователя привода MD290.

Не снимайте переднюю крышку, когда питание подано или ранее 10 минут после отключения питания.

Перед началом работ по замене, обслуживанию или монтажных работ подождите 10 минут после отключения питания.

Рисунок 1-3 Внутренний вид MD290T45G/55PB ~ MD290T160G/200P (металлический корпус)

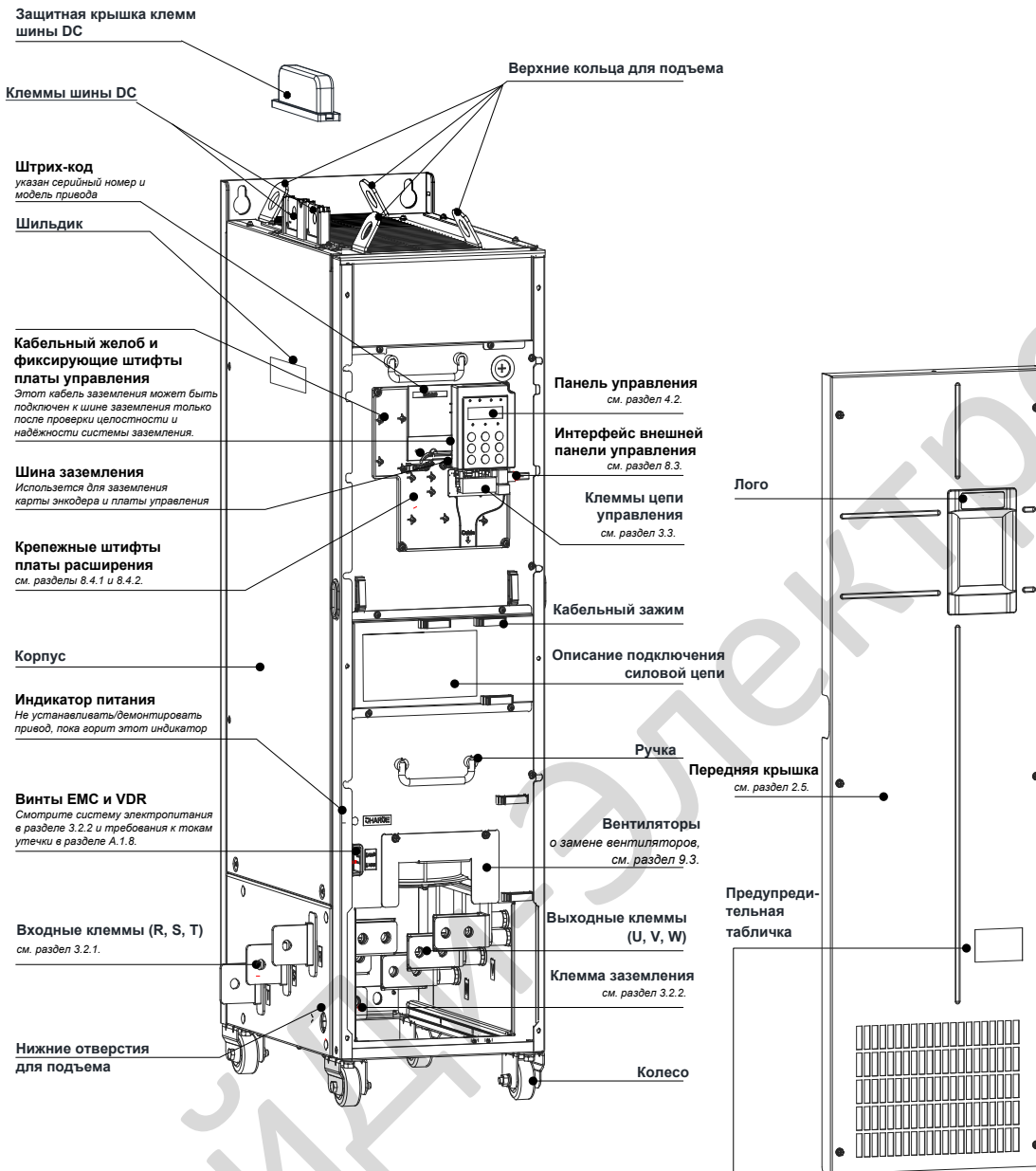


Перед установкой внимательно прочитайте руководство пользователя привода MD290.

Не снимайте переднюю крышку, когда питание подано или ранее 10 минут после отключения питания.

Перед началом работ по замене, обслуживанию или монтажных работ подождите 10 минут после отключения питания.

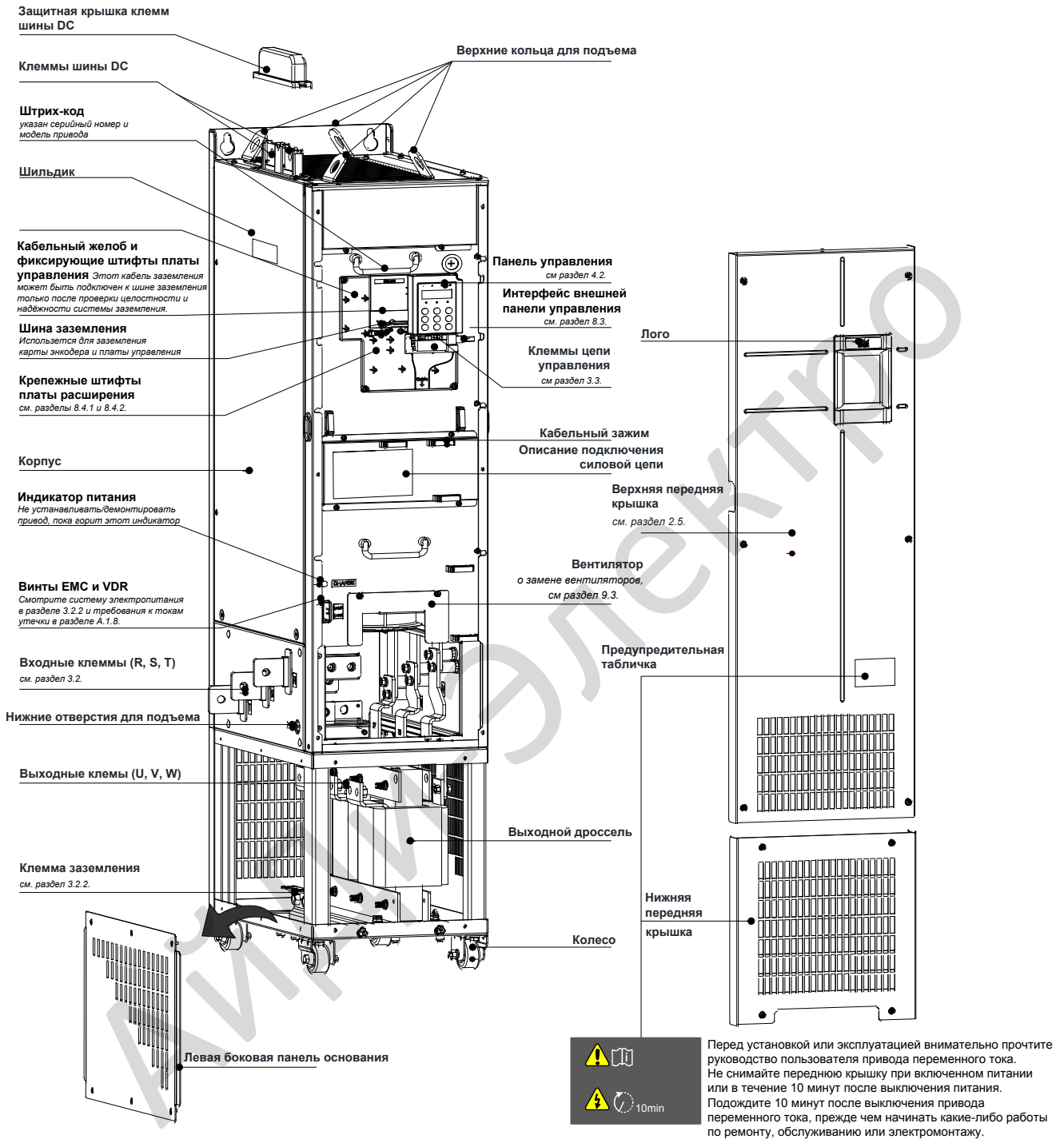
Рисунок 1-4 Внутренний вид MD290T200G - MD290T450G и MD290T220P - MD290T500P



Перед установкой или эксплуатацией внимательно прочтите руководство пользователя привода переменного тока. Не снимайте переднюю крышку при включенном питании или в течение 10 минут после выключения питания. Подождите 10 минут после выключения привода переменного тока, прежде чем начинать какие-либо работы по ремонту, обслуживанию или электромонтажу.

Рисунок 1-5 Внутренний вид MD290T200G-L - MD290T450G-L и MD290T220P-L - MD290T500P-L

1



## 1.3 Номинальные данные MD290

Таблица 1-1 MD290TXXP модели и технические характеристики (трех-фазные 380–480 В)

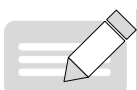
Наименование		Технические характеристики														
MD290TXXP		0.7	1.1	1.5	2.2	3.0	3.7	5.5	7.5	11	15	18.5	22	30	37	45
Выход	Применяемый двигатель (кВт)	0.75	1.1	1.5	2.2	3.0	3.7	5.5	7.5	11	15	18.5	22	30	37	45
	Ном. выходной ток (А)	2.1	3.1	3.8	5.1	7.2	9	13	17	25	32	37	45	60	75	91
	Выходное напряжение	0 - входное напряжение														
	Макс. выходная частота	500 Гц (настраивается в параметрах)														
	Несущая частота	0.8 - 8.0 кГц (автоматически настраивается в зависимости от температуры)														
	Перегрузочная способность	110% ном. тока в течение 60 сек.														
Вход	Ном. входной ток (А)	2.5	3.7	4.6	6.4	9.1	11.3	15.9	22.4	32.9	39.7	44	59	65.8	71	86
	Ном. входное напряжение	Трех-фазное 380 - 480 В AC, 50/60 Гц														
	Допустимые колебания напряжения	-15% - +10%; диапазон: 323–528 В AC														
	Допустимые колебания частоты	±5%														
	Мощность полная (кВА)	2.3	3.4	4.2	5.9	8.3	10.4	15.5	20.5	30.2	38.2	44.4	54	60	65	79
Термо-дизайн	Выделения тепловой мощности (кВт)	0.048	0.060	0.068	0.088	0.112	0.140	0.207	0.273	0.388	0.491	0.561	0.616	0.76	0.85	1.04
	Воздушный поток (CFM)	-	-	-	9	9	9	20	24	30	40	42	51.9	57.4	118.5	118.5
Степень IP		IP20														

Наименование		Технические характеристики															
MD290TXXP		55	75	90	110	132	160	200	220	250	280	315	355	400	450	500	
Выход	Применяемый двигатель (кВт)	55	75	90	110	132	160	200	220	250	280	315	355	400	450	500	
	Ном. выходной ток (А)	112	150	176	210	253	304	377	426	465	520	585	650	725	820	880	
	Выходное напряжение	Трех-фазное 380 - 480 В (пропорционально входному напряжению)															
	Макс. выходная частота	500 Гц (настраивается в параметрах)															
	Несущая частота	0.8–8.0 кГц					0.8–6.0 кГц										
		автоматически настраивается в зависимости от температуры															
Перегрузочная способность	110% ном. тока в течение 60 сек.																

## 1. Информация о продукте

1

Наименование		Технические характеристики														
MD290TXXP		55	75	90	110	132	160	200	220	250	280	315	355	400	450	500
Вход	Ном. входной ток (А)	111	143	167	198	239	295	359	410	456	507	559	624	708	782	840
	Ном. входное напряжение	Трех-фазное 380 - 480 В AC, 50/60 Гц														
	Допустимые колебания напряжения	-15% - +10%; диапазон: 323–528 В AC														
	Допустимые колебания частоты	±5%														
	Мощность полная (кВА)	102	131	153	181	219	270	328	375	417	464	511	571	647	715	768
Термо-дизайн	Выделения тепловой мощности (кВт)	1.22	1.61	1.91	2.22	2.67	3.61	4.68	5.27	5.74	6.63	7.14	7.52	8.62	8.97	9.60
	Воздушный поток (CFM)	122.2	122.2	218.6	287.2	354.2	547	627	638.4	722.5	789.4	882	645	860	860	860
Степень IP		IP20							IP00							



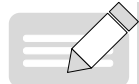
Прим.

◆ Номинальная мощность измерена при 440 В AC входного напряжения.

Таблица 1-2 MD290-2TXXP модели и технические характеристики (трех-фазные 200–240 В)

Наименование		Технические характеристики															
MD290-2TXXP		0.7	1.1	1.5	2.2	3.7	5.5	7.5	11	15	18.5	22	30	37	45	55	75
Выход	Применяемый двигатель (кВт)	0.75	1.1	1.5	2.2	3.7	5.5	7.5	11	15	18.5	22	30	37	45	55	75
	Ном. выходной ток (А)	3.1	5.1	7.2	9	13	17	32	37	60	75	91	112	150	176	210	253
	Выходное напряжение	0 до напряжения входа															
	Макс. выходная частота	500 Гц (настраивается в параметрах)															
	Несущая частота	0.8 - 8.0 кГц (автоматически настраивается в зависимости от температуры)															
	Перегрузочная способность	110% ном. тока в течение 60 сек.															
Вход	Ном. входной ток (А)	3.7	6.4	9.1	11.3	15.9	22.4	39.7	44	71	71	86	111	143	167	198	239
	Ном. входное напряжение	Трех-фазное 200 - 240 В AC, 50/60 Гц															
	Допустимые колебания напряжения	-15% - +10%; диапазон: 170–264 В AC															
	Допустимые колебания частоты	±5%															
	Мощность полная (кВА)	3.4	5.9	8.3	10.4	15.5	20.5	38.2	44.4	60	65	79	102	131	153	181	219

Наименование		Технические характеристики															
MD290-2TXXP		0.7	1.1	1.5	2.2	3.7	5.5	7.5	11	15	18.5	22	30	37	45	55	75
Термо- дизайн	Выделения тепловой мощности (кВт)	0.060	0.088	0.112	0.140	0.207	0.273	0.491	0.561	0.76	0.85	1.04	1.22	1.61	1.91	2.22	2.67
	Воздушный поток (CFM)	-	9	9	9	20	24	40	42	57.4	118.5	118.5	122.2	122.2	218.6	287.2	354.2
Степень IP		IP20															



Прим.

◆ Номинальная мощность измерена при 220 В AC входного напряжения.

1

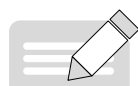
Таблица 1-3 MD290TXXG модели и технические характеристики (трех-фазные 380–480 В)

Наименование		Технические характеристики															
MD290TXXG		0.4	0.7	1.1	1.5	2.2	3.0	3.7	5.5	7.5	11	15	18.5	22	30	37	
Выход	Применяемый двигатель (кВт)	0.4	0.75	1.1	1.5	2.2	3.0	3.7	5.5	7.5	11	15	18.5	22	30	37	
	Ном. выходной ток (А)	1.5	2.1	3.1	3.8	5.1	7.2	9.0	13.0	17.0	25.0	32.0	37	45	60	75	
	Выходное напряжение	0 до напряжения входа															
	Макс. выходная частота	500 Гц (настраивается в параметрах)															
	Несущая частота	0.8 - 8.0 кГц (автоматически настраивается в зависимости от температуры)															
	Перегрузочная способность	150% ном. тока в течение 60 сек. (MD290T450G: 130% ном тока в течение 60 сек.)															
Вход	Ном. входной ток (А)	1.8	2.4	3.7	4.6	6.3	9.0	11.4	16.7	21.9	32.2	41.3	49.5	59	57	69	
	Ном. входное напряжение	Трех-фазное 380 - 480 В AC, 50/60 Гц															
	Допустимые колебания напряжения	-15% - +10%; диапазон: 323–528 В AC															
	Допустимые колебания частоты	±5%															
	Мощность полная (кВА)	2	2.8	4.1	5	6.7	9.5	12	17.5	22.8	33.4	42.8	45	54	52	63	
Термо- дизайн	Выделения тепловой мощности (кВт)	0.039	0.046	0.057	0.068	0.081	0.109	0.138	0.201	0.24	0.355	0.454	0.478	0.551	0.694	0.815	
	Воздушный поток (CFM)	-	-	-	9	9	9	20	24	30	40	42	51.9	57.4	118.5	118.5	
Степень IP		IP20															



## 1. Информация о продукте

Наименование		Технические характеристики														
MD290TXXG		45	55	75	90	110	132	160	200	220	250	280	315	355	400	450
Выход	Применяемый двигатель (кВт)	45	55	75	90	110	132	160	200	220	250	280	315	355	400	450
	Ном. выходной ток (А)	91	112	150	176	210	253	304	377	426	465	520	585	650	725	820
	Выходное напряжение	Трех-фазное 380 - 480 В (пропорционально входному напряжению)														
	Макс. выходная частота	500 Гц (настраивается в параметрах)														
	Несущая частота	0.8–8.0 кГц				0.8–6.0 кГц										
		Автоматически настраивается в зависимости от температуры														
Перегрузочная способность	150% ном. тока в течение 60 сек. (MD290T450G: 130% ном тока в течение 60 сек.)															
Вход	Ном. входной ток (А)	89	106	139	164	196	240	287	365	410	441	495	565	617	687	782
	Ном. входное напряжение	Трех-фазное 380 - 480 В AC, 50/60 Гц														
	Допустимые колебания напряжения	-15% - +10%; диапазон: 323–528 В AC														
	Допустимые колебания частоты	±5%														
	Мощность полная (кВА)	81	97	127	150	179	220	263	334	375	404	453	517	565	629	716
Термо-дизайн	Выделения тепловой мощности (кВт)	1.01	1.21	1.57	1.81	2.14	2.85	3.56	4.15	4.55	5.06	5.33	5.69	6.31	6.91	7.54
	Воздушный поток (CFM)	122.2	122.2	218.6	287.2	354.2	547	627	638.4	722.5	789.4	882	645	860	860	860
Степень IP		IP20						IP00								

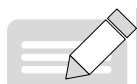


Прим.

◆ Номинальная мощность измерена при 440 В AC входного напряжения.

Таблица 1-4 MD290-2TXXG модели и технические характеристики (трех-фазные 200–240 В)

Наименование		Технические характеристики															
MD290-2TXXG		0.4	0.7	1.1	1.5	2.2	3.7	5.5	7.5	11	15	18.5	22	30	37	45	55
Выход	Применяемый двигатель (кВт)	0.4	0.75	1.1	1.5	2.2	3.7	5.5	7.5	11	15	18.5	22	30	37	45	55
	Ном. выходной ток (А)	2.1	3.8	5.1	7.2	9.0	13.0	25.0	32.0	45	60	75	91	112	150	176	210
	Выходное напряжение	0 до напряжения входа															
	Макс. выходная частота	500 Гц (настраивается в параметрах)															
	Несущая частота	0.8 - 8.0 кГц (автоматически настраивается в зависимости от температуры)															
	Перегрузочная способность	150% ном. тока в течение 60 сек.															
Вход	Ном. входной ток (А)	2.4	4.6	6.3	9.0	11.4	16.7	32.2	41.3	59	57	69	89	106	139	164	196
	Ном. входное напряжение	Трех-фазное 380 - 480 В AC, 50/60 Гц															
	Допустимые колебания напряжения	-15% - +10%; диапазон: 170–264 В AC															
	Допустимые колебания частоты	±5%															
	Мощность полная (кВА)	2.8	5	6.7	9.5	12	17.5	33.4	42.8	54	52	63	81	97	127	150	179
Термо-дизайн	Выделения тепловой мощности (кВт)	0.046	0.068	0.081	0.109	0.138	0.201	0.355	0.454	0.551	0.694	0.815	1.01	1.21	1.57	1.81	2.14
	Воздушный поток (CFM)	-	9	9	9	20	24	40	42	57.4	118.5	118.5	122.2	122.2	218.6	287.2	354.2
Степень IP		IP20															



Прим.

◆ Номинальная мощность измерена при 220 В AC входного напряжения.

## 1.4 Технические характеристики

Таблица 1-5 Технические характеристики MD290

Наименование		Описание
Стандартные функции	Дискретность входной частоты	Цифровая настройка: 0.01 Гц Аналоговая настройка: Макс. частота x 0.025%
	Режим управления	V/F управление (V/F)
	Повышение момента	Настраиваемое повышение 0.1 % ~ 30.0 %
	V/F кривые	<ul style="list-style-type: none"> <li>• Прямолинейная V/F</li> <li>• Многоточечная V/F</li> <li>• Квадратичная V/F</li> <li>• Полное V/F разделение</li> <li>• Половинное V/F разделение</li> </ul>
	Тип рампы	<ul style="list-style-type: none"> <li>• Прямолинейная рампа</li> <li>• Рампа по S-кривой</li> </ul> <p>Четыре настройки времени разгона/торможения в диапазоне 0с ~ 6500с.</p>
	Торможение инъекцией DC	Частота тормож. инъекцией DC: 0 Гц ~ макс. частота Время работы тормож. инъекцией DC: 0.0с ~ 36.0с. Уровень тока тормож. инъекцией DC: 0% ~ 100%.
	Работа толчком	Диапазон частоты при работе толчком: 0.00 ~ 50.00Гц Время разгона/торможения при работе толчком: 0.0с ~ 6500.0с
	Множество предустановленных скоростей	В системе предусмотрено до 16 скоростей задания, используя функцию простого ПЛК или DI.
	ПИД регулятор	В системе реализована функция ПИД регулятора замкнутого контура управления.
	Автоматическое регулирование напряжения (AVR)	Система автоматически поддерживает постоянное выходное напряжение, когда сетевое напряжение изменяется в допустимом диапазоне.
	Контроль предотвращения аварийной остановки по перенапряжению и макс. току	Система автоматически ограничивает выходной ток и выходное напряжение во время работы для предотвращения частых срабатываний защиты.
Ограничение тока и управление	Система автоматически ограничивает ток для предотвращения частого срабатывания защиты.	

Наименование		Описание
Настраиваемые функции	Функция компенсации просадов напряжения	Возврат энергии от нагрузки компенсирует снижение напряжения и позволяет приводу продолжать работу короткий отрезок времени во время просадки.
	Быстрое предотвращение максимального тока	Функция помогает избежать частых срабатываний защиты по максимальному току
	Виртуальные I/O	Пять групп виртуальных входов/выходов (DI/DO) для реализации простой логики.
	Временная функция	Диапазон времени: 0.0 ~ 6500.0 минут
	Переключение между двумя двигателями	Привод имеет две группы параметров двигателя и может управлять двумя двигателями.
	Множество полевых шин	Привод поддерживает четыре полевые шины: <ul style="list-style-type: none"> <li>• Modbus-RTU</li> <li>• PROFIBUS-DP</li> <li>• CANlink</li> <li>• CANopen</li> </ul>
	Защита от перегрева двигателя	Опция: Дополнительная плата входов/выходов (I/O) позволяет подключить к входу AI3 датчик температуры двигателя (PT100, PT1000) для реализации защиты от перегрева двигателя.
	Функция программирования пользователем	Опция: Дополнительная программируемая плата (MD38PC1) позволяет вторичную разработку в среде программирования, совместимой с программируемым логическим контроллером (ПЛК).
Многофункциональное программное обеспечение		Программное обеспечение привода позволяет пользователю конфигурировать рабочие параметры, показывать состояние системы, предусмотрен виртуальный осциллограф.

	Наименование	Описание
Работа (RUN)	Источник команды	<p>Возможны различные методы переключения между источниками команды:</p> <ul style="list-style-type: none"> <li>• Панель управления (клавиатура и дисплей)</li> <li>• Управление с клемм I/O</li> <li>• Последовательная связь</li> </ul>
	Канал настройки основной частоты задания	<p>Поддерживается до 10 каналов настройки частоты задания и возможны различные методы переключения между каналами настройки частоты задания:</p> <ul style="list-style-type: none"> <li>• Цифровая настройка</li> <li>• Задание аналоговым напряжением</li> <li>• Задание аналоговым током</li> <li>• Импульсное задание</li> <li>• Задание по полевой шине</li> </ul>
	Канал настройки вспомогательной частоты задания	<p>Поддерживается до 10 вспомогательных источников задания и возможна точная настройка вычислением вспомогательной частоты и основной + вспомогательной</p>
	Входные клеммы	<p>Стандартные:</p> <ul style="list-style-type: none"> <li>• Пять клемм цифровых входов (DI), один из которых поддерживает высокоскоростной импульсный входной сигнал до 100 кГц.</li> <li>• Две клеммы аналоговых входов (AI), один из которых поддерживает только входной сигнал 0 ~10 В, а другой поддерживает входные сигналы 0 ~ 10 В и 4 ~ 20 мА.</li> </ul> <p>Расширенные возможности:</p> <ul style="list-style-type: none"> <li>• Пять клемм цифровых входов (DI).</li> <li>• Один вход клеммы AI поддерживает входное напряж. -10 ~ 10В и PT100/PT1000 входной сигнал датчика температуры.</li> </ul>
	Выходные клеммы	<p>Стандартные:</p> <ul style="list-style-type: none"> <li>• Отдельная клемма высокоскоростного импульсного выхода (открытый коллектор) с выходным сигналом импульсов прямоугольной формы с диапазоном частоты 0 ~ 100 кГц</li> <li>• Отдельная клемма цифрового выхода (DO)</li> <li>• Отдельная клемма релейного выхода</li> <li>• Отдельная клемма аналогового выхода (AO), который поддерживает как выходной ток в диапазоне 0 ~ 20 мА, так и выходное напряжение в диапазоне 0 ~ 10 В.</li> </ul> <p>Расширенные возможности:</p> <ul style="list-style-type: none"> <li>• Отдельная дополнительная клемма DO</li> <li>• Отдельная дополнительная клемма релейного выхода</li> <li>• Отдельная дополнительная клемма AO, который поддерживает как выходной ток в диапазоне 0 ~ 20 мА, так и выходное напряжение в диапазоне 0 ~ 10 В.</li> </ul>

Наименование		Описание
Дисплей и панель управления	LED дисплей	LED дисплей показывает значения параметров.
	Блокировка клавиш и выбор функций	<ul style="list-style-type: none"> <li>• Клавиши на панели управления могут быть заблокированы или частично заблокированы программно для предотвр. случайного нажатия.</li> <li>• Диапазон некоторых функций может быть ограничен до допустимого для предотвращения неправильных настроек.</li> </ul>
Защиты	Защита от потери фазы	<ul style="list-style-type: none"> <li>• Защита от потери входной фазы</li> <li>• Защита от потери выходной фазы</li> </ul>
	Мгновенная защита по максимальному току	Срабатывает, когда ток превышает значение 250% от номинального выходного тока
	Защита от перенапряжения	Останавливается, когда DC напряжение выше 820 В.
	Защита от низкого напряж.	Останавливается, когда DC напряжение ниже 350 В.
	Защита от перегрева	Защита срабатывает, когда инверторный модуль перегревается.
	Защита от перегрузки	Срабатывает после работы с током 150% от номинального тока длительностью 60 секунд.
	Защита по максимальному току	Срабатывает, когда ток превышает значение 2.5 номинального тока привода.
	Защита тормозных блоков	<ul style="list-style-type: none"> <li>• Защита от перегрузки тормозного блока</li> <li>• Защита от КЗ тормозного резистора</li> </ul>
	Защита от короткого замыкания	<ul style="list-style-type: none"> <li>• Защита от межфазного короткого замыкания</li> <li>• Защита от замыкания на землю</li> </ul>
Условия эксплуатации	Место установки	Установите привод в месте, где он закрыт и защищён от прямого попадания солнечных лучей, пыли, коррозионных или горючих газов, масляных дымов, пара, попадания воды или другой жидкости или соли.
	Высота	<p>Меньше 1000 м</p> <p>Если высота превышает 1000 м, измените номинальные данные в соответствии с главой 1.5</p> <p>Максимальная высота 3000м.</p>
	Рабочая температура	<p>-10°C до +40°C</p> <p>Если окружающая температура в диапазоне от 40°C - 50°C, снизьте мощность в соответствии с главой 1.5</p>
	Влажность	Меньше, чем 95% RH без конденсации.
	Уровень загрязнения	PD2
	Категория перенапряжения	OVC III
	Вибрация	Меньше 5.9 м/с <sup>2</sup> (0.6 g).
	Температура хранения	-20°C до +60°C

## 1.5 Снижение номинальных характеристик

Привод может работать в не номинальном диапазоне температуры окружающей среды, не номинальном диапазоне высоты установки и изменённом значении несущей частоты по умолчанию, изменяя запас мощности привода.

### ■ Изменение значения несущей частоты:

Когда несущая частота привода увеличивается выше значения по умолчанию, Вам необходимо изменить номинальный выходной ток привода в соответствии со следующей таблицей:

Мощность	Несущая частота					
	3 кГц	4 кГц	5 кГц	6 кГц	7 кГц	8 кГц
18.5	100.0%	100.0%	100.0%	100.0%	95.7%	91.6%
22	100.0%	100.0%	100.0%	100.0%	95.5%	91.4%
30	100.0%	100.0%	100.0%	100.0%	93.5%	87.7%
37	100.0%	100.0%	100.0%	94.4%	89.0%	84.0%
45	100.0%	100.0%	100.0%	94.0%	88.6%	83.7%
55	100.0%	100.0%	94.1%	88.9%	84.0%	79.5%
75	100.0%	91.8%	84.2%	77.5%	-	-
90	100.0%	90.8%	82.3%	74.9%	-	-
110	100.0%	91.9%	84.4%	77.7%	-	-
132	100.0%	93.1%	86.7%	80.8%	-	-
160	100.0%	92.6%	85.7%	79.7%	-	-
200	100.0%	90.0%	81.0%	73.1%	-	-
220	100.0%	90.8%	82.5%	75.1%	-	-
250	100.0%	91.2%	83.2%	76.2%	-	-
280	100.0%	91.8%	84.3%	77.8%	-	-
315	100.0%	91.7%	83.9%	77.0%	-	-
355	100.0%	92.3%	85.2%	78.7%	-	-
400	100.0%	91.4%	83.6%	76.8%	-	-

### ■ Изменение номинальных данных в соответствии с температурой окружающей среды

Нормальная температура окружающей среды, не требующая изменения номинальных данных, для работы привода между -10°C и 40°C. При работе между 40°C и 50°C требуется изменение номинального выходного тока привода. Номинальный выходной ток должен быть изменён на 1.5% каждый 1°C повышения температуры окружающей среды. Допустимая максимальная температура 50°C.

### ■ Изменение номинальных данных в соответствии с высотой установки привода

Номинальные данные привода должны быть изменены при его установке на высоте, превышающей 1000 метров, потому что уменьшается охлаждающий эффект от воздуха окружающей среды. Номинальный выходной ток должен быть изменён на 1% каждые 100 м. Допустимая максимальная высота 3000



## *2. Монтаж оборудования*

---

2.1 Условия эксплуатации .....	24
2.2 Монтажное расположение и зазоры.....	25
2.3 Монтажные размеры .....	27
2.4 Порядок и методы установки .....	31
2.5 Снятие и установка передней крышки .....	44

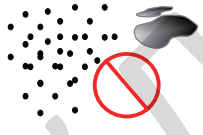
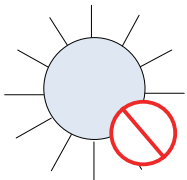
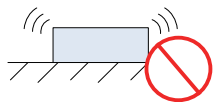


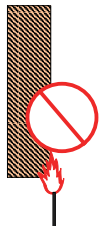
АЙДИМ-ЭЛЕКТРО



## Глава 2 Монтаж оборудования

### 2.1 Условия эксплуатации

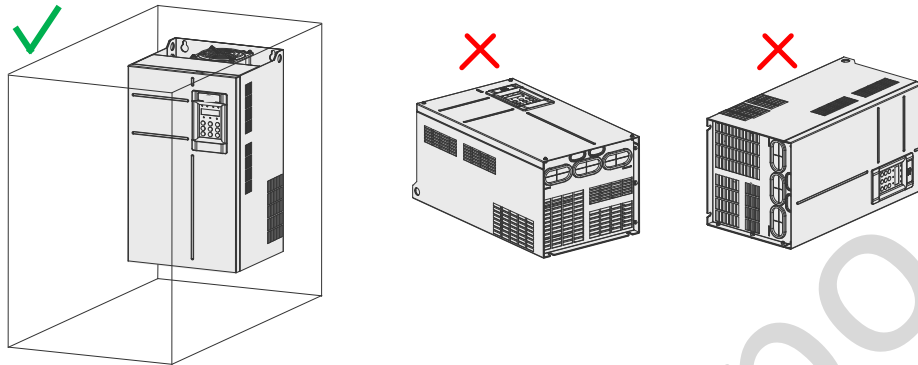
Наименование	Требования
Рабочая температура	Допустимая рабочая температура $-10^{\circ}\text{C} \sim 50^{\circ}\text{C}$ в непосредственной близости привода. Не номинальные установки привода требуются, если привод непрерывно работает при температуре выше $40^{\circ}\text{C}$ , более подробно смотрите раздел 1.5 Снижение номинальных характеристик.
Охлаждение и вентиляция	Устанавливайте АС привод на опорную плиту, и обеспечьте необходимое пространство вокруг корпуса привода для эффективного рассеивания тепловых потерь. Более подробно, смотрите раздел 2.2 Монтажное расположение и зазоры.
Монтажное расположение	Убедитесь, что монтажное расположение: <ul style="list-style-type: none"> <li>• далеко от прямых солнечных лучей</li> <li>• в площади, где влажность 95% RH или меньше без конденсации</li> <li>• защищено от коррозионных, горючих или взрывоопасных газов и пара</li> <li>• отсутствует масло, грязь, обычная или металлическая пыль.</li> </ul>
Вибрация	Убедитесь, что в зоне монтажного расположения нет вибрации уровня, превышающего 0.6 g. Избегайте установки привода рядом с дробильными механизмами или другими механическими устройствами, которые генерируют высокий уровень вибрации или механический удар.
Защитный корпус	Привод должен быть установлен в негорючем шкафу, в котором предусмотрена электрическая и механическая защита в соответствии с СЕ требованиями. Установка должна соответствовать местным и региональным законам и правилам, соответствовать IEC требованиям.

 <p>Масло, грязь, пыль</p>	 <p>Прямые солнечные лучи</p>	 <p>Сильная вибрация</p>
 <p>Высокая температура, влажность</p>	 <p>Коррозионные, горючие или взрывоопасные газы</p>	 <p>Горючие материалы</p>

## 2.2 Монтажное расположение и зазоры

### ■ Монтажное расположение

Всегда монтируйте привод в вертикальном положении.



### ■ Монтажные зазоры

Рабочие зазоры зависят от номинальной мощности привода.

Рисунок 2-1 Правильные монтажные зазоры MD290T0.4G/0.7PB - MD290T160G/200P

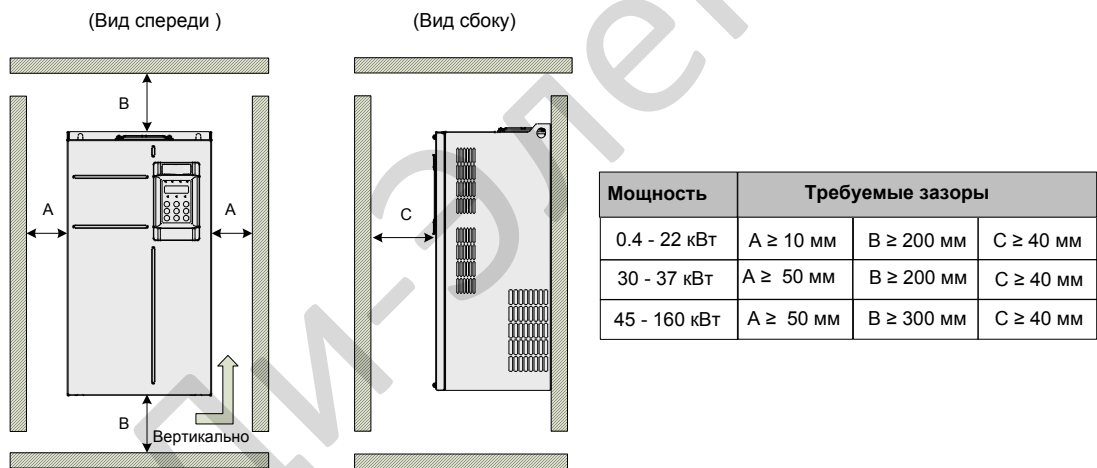
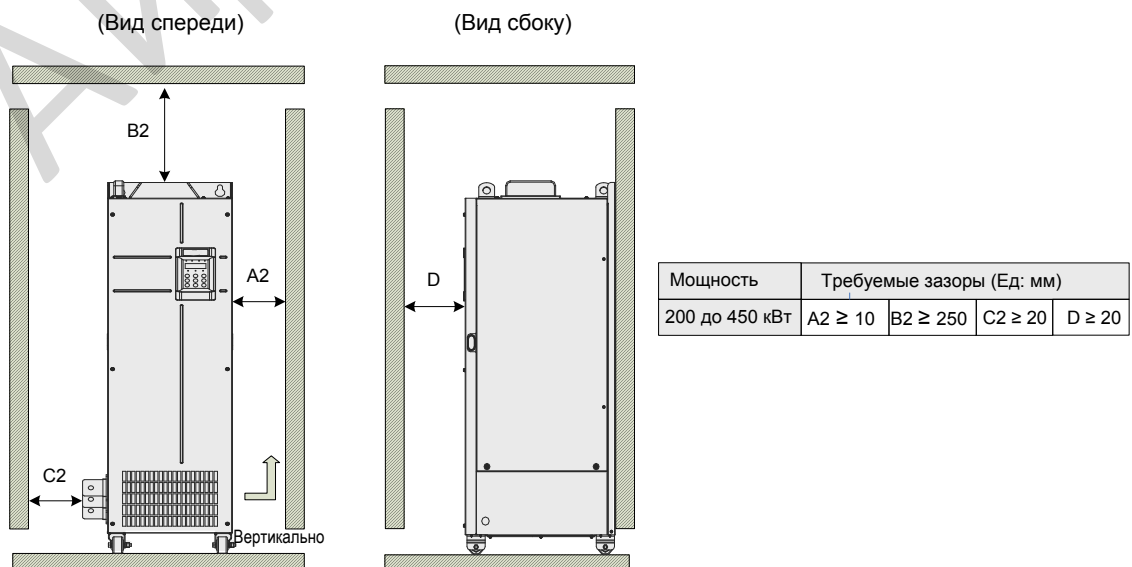
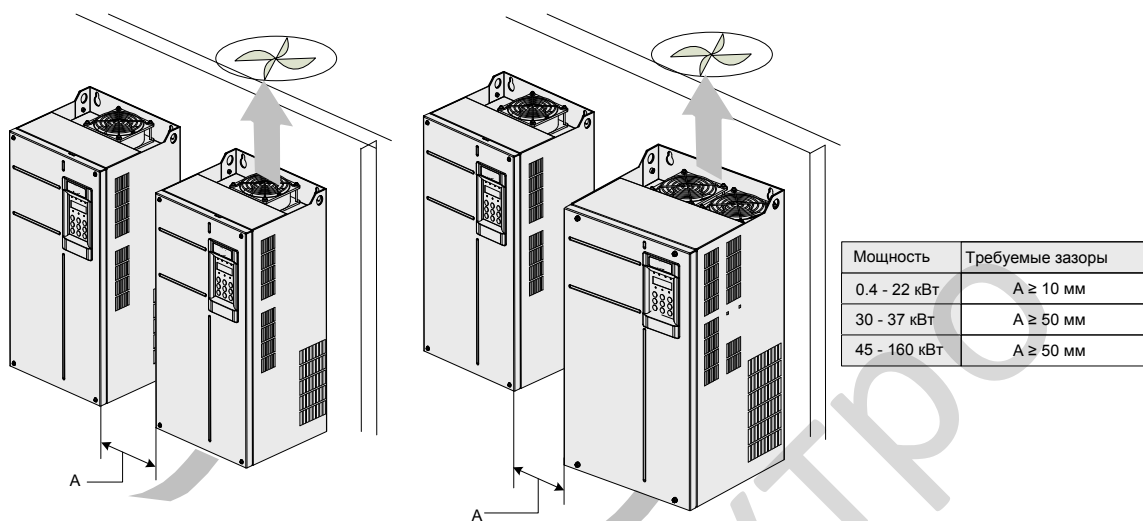


Рисунок 2-2 Правильные монтажные зазоры MD290T200G - MD290T450G и MD290T220P - MD290T500P



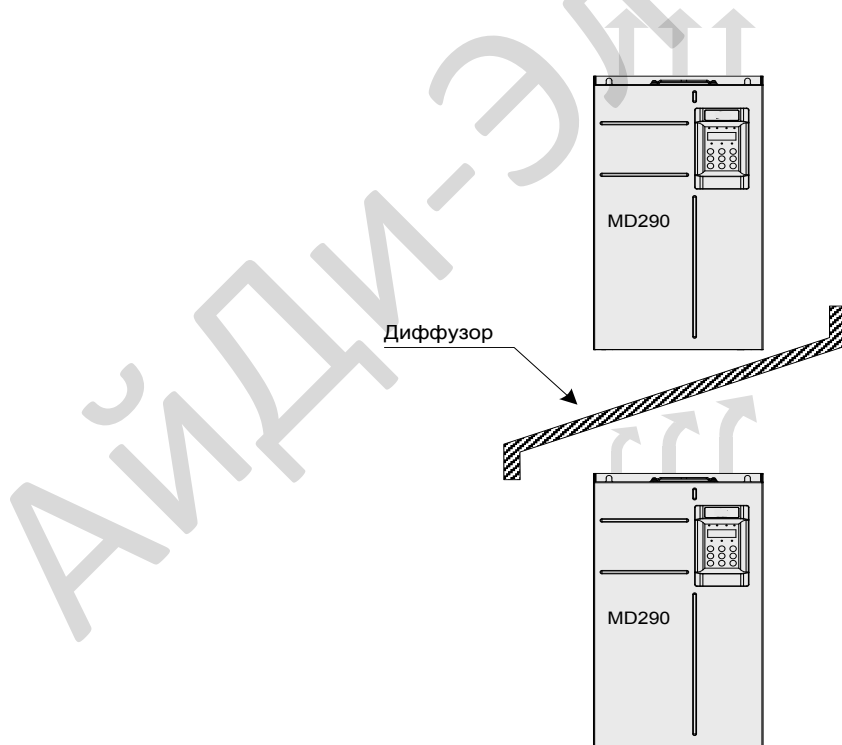
Привод разработан с направлением потока воздуха охлаждения снизу вверх. Когда установлено несколько приводов в одном шкафу, необходимо располагать верхнюю часть приводов на одном уровне и предусмотреть зазор "А" между приводами для потока воздуха охлаждения, как показано на рисунке 2-3.

Рисунок 2-3 Зазор при установке нескольких приводов



Когда необходимо смонтировать привод выше другого привода, рекомендуется установить диффузор для отвода потока воздуха охлаждения нижнего привода от верхнего привода

Рисунок 2-3 Установка диффузора



## 2.3 Монтажные размеры

2.3.1 Габаритные и монтажные размеры MD290T0.4G/0.7PB - MD290T160G/200P и  
MD290-2T0.4G/0.7PB - MD290-2T55G/75P

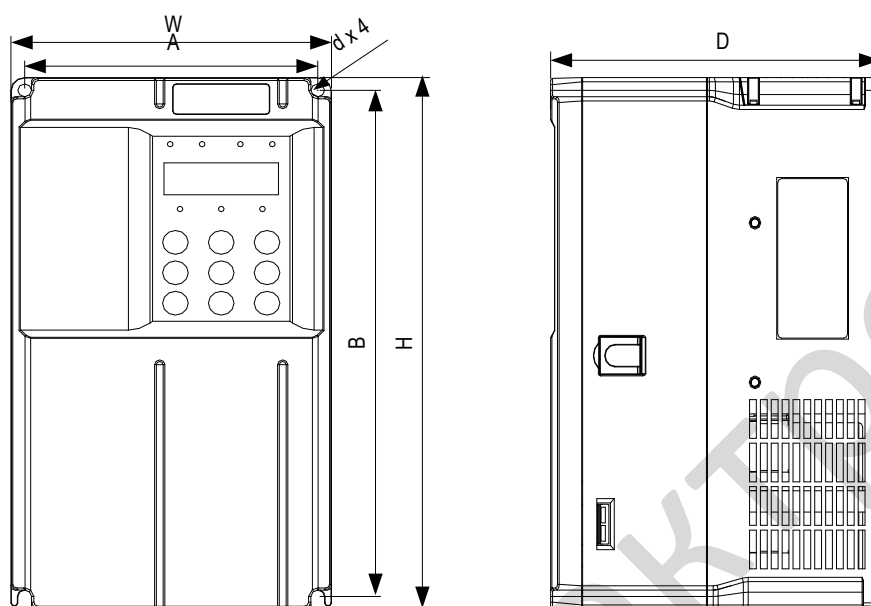


Рисунок 1-4 Габаритные и монтажные размеры MD290T0.4G/0.7PB - MD290T37G/45P(B) и  
MD290-2T0.4G/0.7PB - MD290-2T18.5G/22P(B)

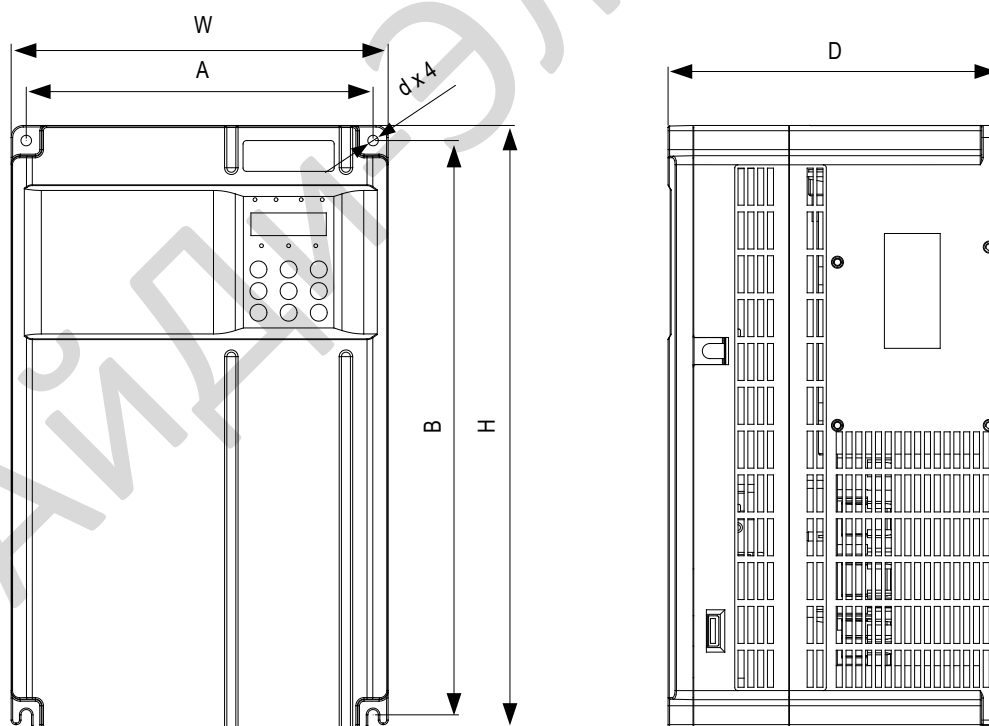


Рисунок 1-5 Габаритные и монтажные размеры MD290T45G/55P(B) - MD290T160G/200P и  
MD290-2T22G/30P(B) - MD290-2T55G/75P

2. Монтаж оборудования

Таблица 2-1 Габаритные и монтажные размеры MD290T0.4G/0.7PB - MD290T160G/200P

Модель привода	Монтажные отверстия (мм)		Габаритные размеры (мм)				Диаметр отверстий (мм)	Вес (кг)
	A	B	H	H1	W	D	d	
MD290T0.4G/0.7PB	119	189	200	-	130	152	Ø5	1.6
MD290T0.7G/1.1PB								
MD290T1.1G/1.5PB								
MD290T1.5G/2.2PB								
MD290T2.2G/3.0PB								
MD290T3.0G/3.7PB								
MD290T3.7G/5.5PB	119	189	200	-	130	162	Ø5	2.0
MD290T5.5G/7.5PB								
MD290T7.5G/11PB	128	238	250	-	140	170	Ø6	3.3
MD290T11G/15PB								
MD290T15G/18.5PB	166	266	280	-	180	170	Ø6	4.3
MD290T18.5G/22P(B)	195	335	350	-	210	192	Ø6	7.6
MD290T22G/30P(B)								
MD290T18.5G/22P(B)-T	195	335	350	-	210	192	Ø6	10.0
MD290T22G/30P(B)-T								
MD290T30G/37P(B)	230	380	400	-	250	220	Ø7	17.5
MD290T37G/45P(B)								
MD290T45G/55P(B)	245	523	525	542	300	275	Ø10	35.0
MD290T55G/75P(B)								
MD290T75G/90P(B)	270	560	554	580	338	315	Ø10	51.5
MD290T90G/110P								
MD290T110G/132P								
MD290T132G/160P								
MD290T160G/200P	320	890	874	915	400	320	Ø10	85.0

Таблица 2-2 Габаритные и монтажные размеры MD290-2T0.4G/0.7PB - MD290-2T55G/75P

Модель привода	Монтажные отверстия (мм)		Габаритные размеры (мм)				Диаметр отверстий (мм)	Вес (кг)
	A	B	H	H1	W	D	d	
MD290-2T0.4G/0.7PB	119	189	200	-	130	152	Ø5	1.6
MD290-2T0.7G/1.1PB								
MD290-2T1.1G/1.5PB								
MD290-2T1.5G/2.2PB								
MD290-2T2.2G/3.7PB	119	189	200	-	130	162	Ø5	2.0
MD290-2T3.7G/5.5PB								
MD290-2T5.5G/7.5PB	128	238	250	-	140	170	Ø6	3.3
MD290-2T7.5G/11PB	166	266	280	-	180	170	Ø6	4.3
MD290-2T11G/15P(B)	195	335	350	-	210	192	Ø6	7.6
MD290-2T15G/18.5P(B)	230	380	400	-	250	220	Ø7	17.5
MD290-2T18.5G/22P(B)								
MD290-2T22G/30P(B)	245	523	525	542	300	275	Ø10	35.0
MD290-2T30G/37P(B)								
MD290-2T37G/45P(B)	270	560	554	580	338	315	Ø10	51.5
MD290-2T45G/55P								
MD290-2T55G/75P								

## 2.3.2 Габаритные и монтажные размеры MD290T200G - MD290T450G и MD290T220P - MD290T500P

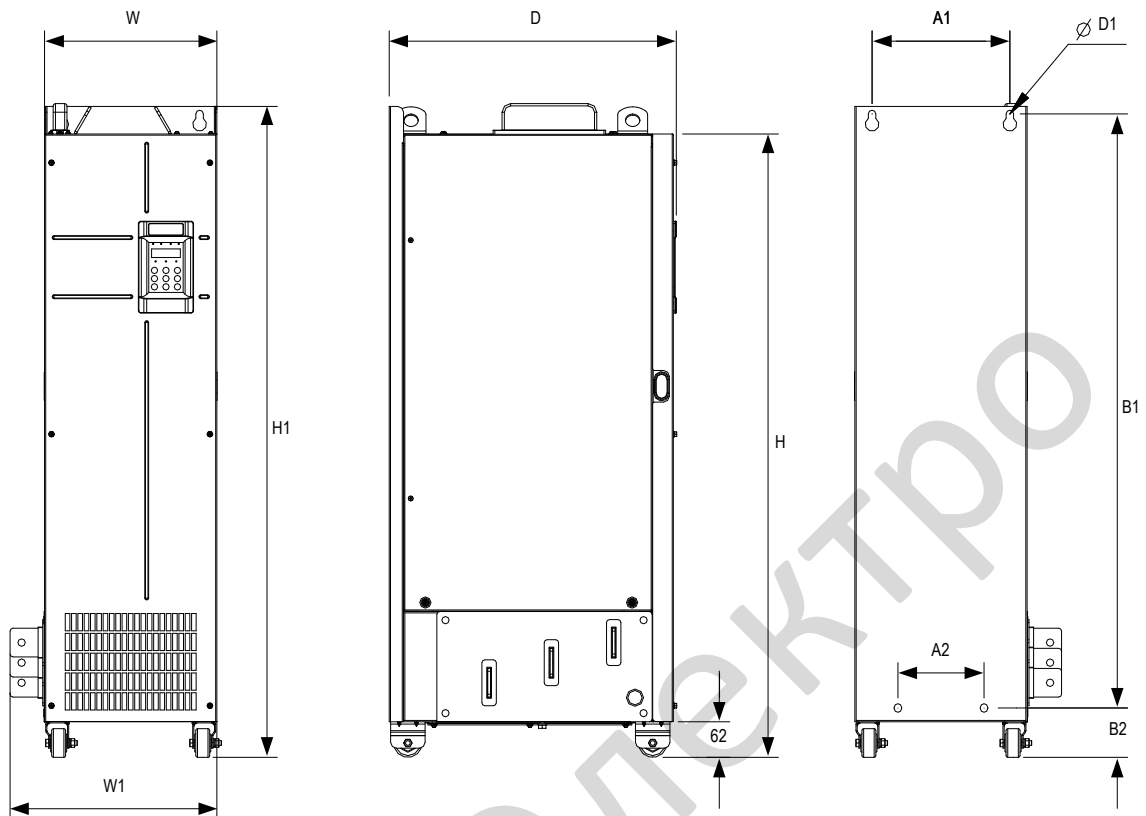
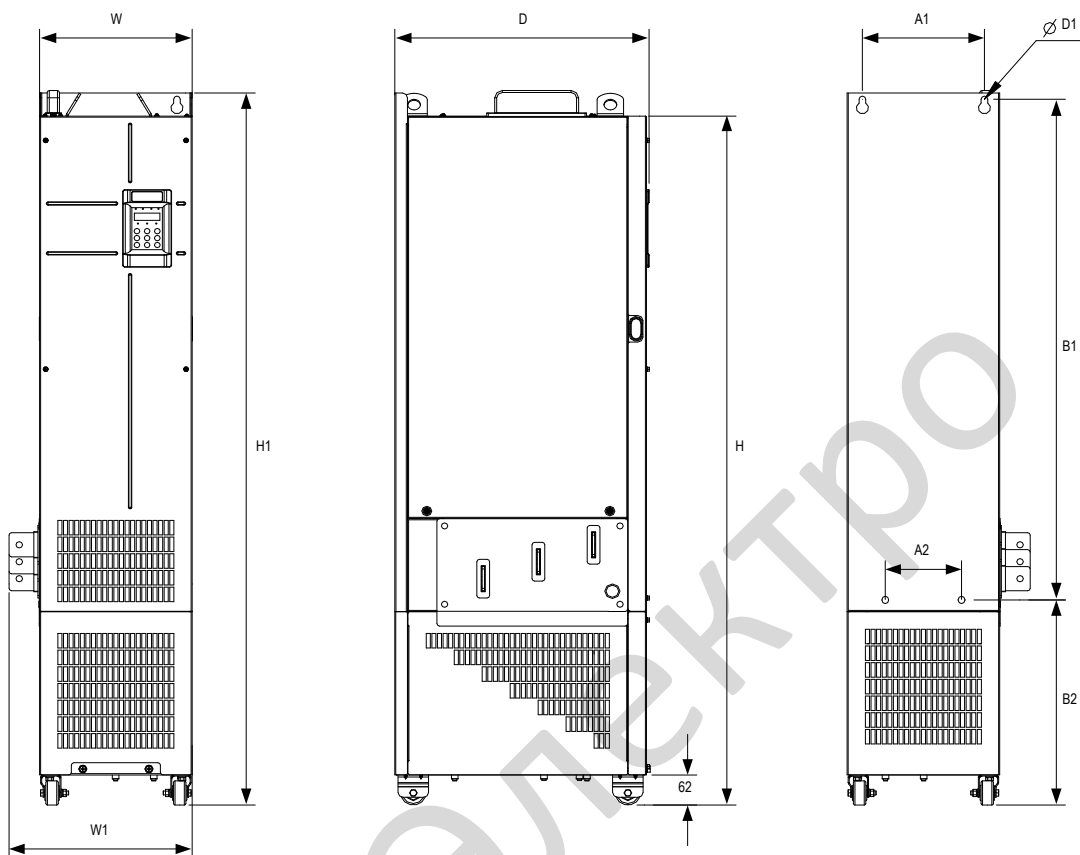


Рисунок 2-6 Габаритные и монтажные размеры MD290T200G - MD290T450G и MD290T220P - MD290T500P

Таблица 2-3 Габаритные и монтажные размеры MD290T200G - MD290T450G и MD290T220P - MD290T500P

Модель привода		Монтажные отверстия (мм)				Габаритные размеры (мм)					Диаметр отверстий (мм)	Вес (кг)
		A1	A2	B1	B2	H	H1	W	W1	D		
MD290T200G	MD290T220P	240	150	1035	86	1086	1134	300	360	500	Ø13	110
-	MD290T250P											
MD290T220G	MD290T280P											
MD290T250G	MD290T315P	225	185	1175	97	1248	1284	330	390	545	Ø13	155
MD290T280G	MD290T355P											
MD290T315G	MD290T400P	240	200	1280	101	1355	1405	340	400	545	Ø16	185
MD290T355G	MD290T450P											
MD290T400G	MD290T500P											
MD290T450G	-											

1.4.3 Габаритные и монтажные размеры MD290T200G-L - MD290T450G-L и MD290T220P-L - MD290T500P-L



2

Рисунок 2-7 Габаритные и монтажные размеры MD290T200G-L - MD290T450G-L и MD290T220P-L - MD290T500P-L

Таблица 2-4 Габаритные и монтажные размеры MD290T200G-L - MD290T450G-L и MD290T220P-L - MD290T500P-L (с выходным дросселем)

Модель привода		Монтажные отверстия (мм)				Габаритные размеры (мм)					Диаметр отверстий (мм)	Вес (кг)
		A1	A2	B1	B2	H	H1	W	W1	D		
MD290T200G-L	MD290T220P-L	240	150	1035	424	1424	1472	300	360	500	Ø13	160
-	MD290T250P-L											
MD290T220G-L	MD290T280P-L											
MD290T250G-L	MD290T315P-L	225	185	1175	435	1586	1622	330	390	545	Ø13	215
MD290T280G-L	MD290T355P-L											
MD290T315G-L	MD290T400P-L	240	200	1280	432	1683	1733	340	400	545	Ø16	245
MD290T355G-L	MD290T450P-L											
MD290T400G-L	MD290T500P-L											
MD290T450G-L	-											

## 2.4 Порядок и методы установки

### ■ Метод установки

Привода с металлическим корпусом (45 кВт и выше) имеют вес 35 кг и больше. Такие привода имеют проушины, которые позволяют перемещать привод подъёмником во время установки. Для предотвращения травмы или повреждения оборудования, Вы должны использовать эти проушины для перемещения привода во время установки.

Метод монтажа	Применяемый корпус	Примечание
Настенный монтаж	Пластиковый корпус Металлический корпус	Привод монтируется напрямую к стенке шкафа. При таком креплении используются четыре отверстия, расположенные по углам задней стенки привода.
Монтаж в сквозное отверстие	Пластиковый корпус Металлический корпус	Требуется вырез для задней стенки привода. При такой установке с корпусом должна использоваться монтажная консоль для сквозного монтажа и затем корпус помещается в вырез.

Привода MD290T200G - MD290T450G и MD290T220P - MD290T500P поддерживают только монтаж в шкаф.

Метод монтажа	Модели	Примечание
Монтаж в шкаф	MD290T200G - MD290T450G и MD290T220P - MD290T500P	Сначала требуется установка крепежной балки, нижнего монтажного кронштейна и направляющей. После этого привод можно вставить в шкаф и закрепить.

### 2.4.1 Настенный монтаж

<b>Прим.</b>	Очень важно, чтобы Вы определили правильное место и диаметр монтажных отверстий привода, который Вы устанавливаете. Так же проверьте, что Вы определили правильные размеры привода перед тем, как Вы начнёте сверлить монтажные отверстия.
--------------	--

Процесс настенного монтажа изложен ниже:

1. Выберите подходящее размещение. Смотрите рекомендации в разделе 2.1 Условия эксплуатации.



**ОСТОРОЖНО**

Проверьте, что нет оборудования, кабелей или кабель каналов позади монтажной поверхности, которые могут быть повреждены во время сверления монтажных отверстий.

2. Отмерьте и пометьте центры сверления для четырёх монтажных отверстий в соответствии с размерами, указанными в таблице 2-1, для Вашего типа привода.

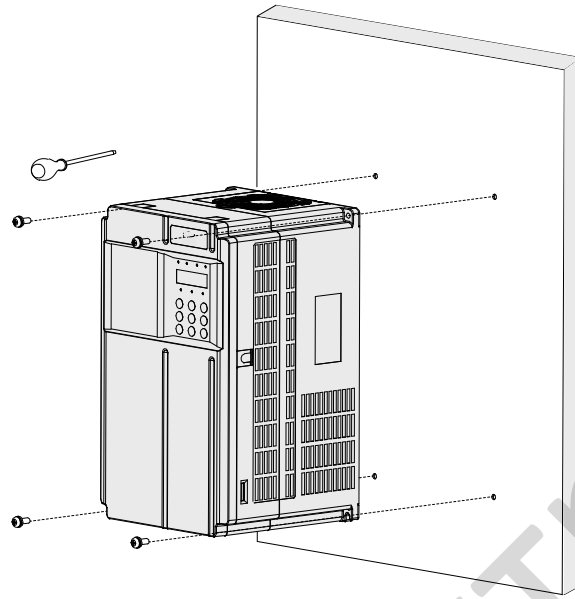
3. Осторожно просверлите четыре монтажных отверстия нужного диаметра, указанного в таблице 2-1, для Вашего типа привода.

4. Если необходимо, поднимите привод к месту установки. Для обеспечения безопасности зафиксируйте привод в необходимом положении перед креплением на место.

5. Добавьте стопорные и плоские шайбы на крепёжные болты или винты, вставьте их в четыре монтажных отверстия в корпусе и затяните их для крепления корпуса к стенке.

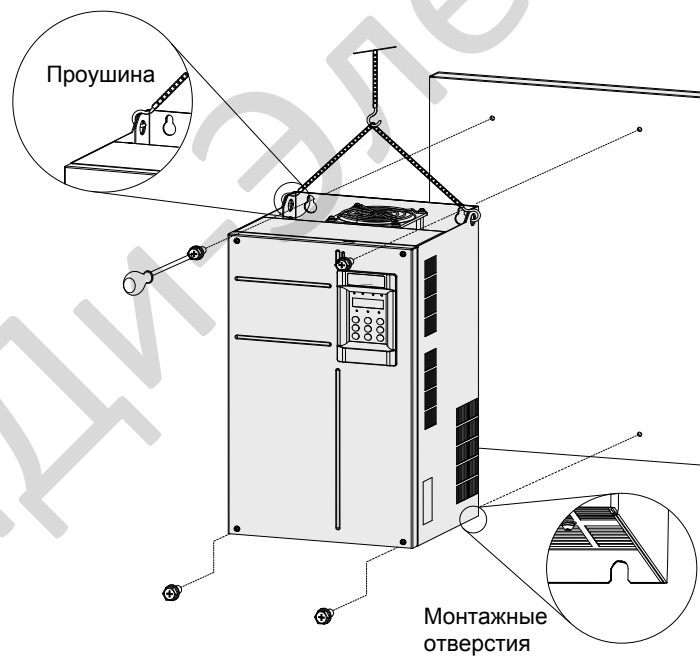


Рисунок 2-8 Настенный монтаж пластикового корпуса



2

Рисунок 2-9 Настенный монтаж металлического корпуса



### 2.4.2 Монтаж в сквозное отверстие

Три этапа процесса подготовки монтажа привода в сквозное отверстие.

■ Этап 1: Установка монтажной консоли для сквозного отверстия



- Привода с металлическим корпусом имеют вес 35 кг и больше. Такие привода имеют проушины, которые позволяют перемещать привод подъемником во время установки. Для предотвращения травмы персонала или повреждения оборудования, Вы должны использовать эти проушины для перемещения привода во время установки.
- Всегда используйте приемлемую помощь для переноса, передвижения или поддержки привода с тяжёлым корпусом. Металлический корпус тяжёлый и Вы рискуете получить травму или повредить оборудование, если Вы пытаетесь нести, передвигать или держать привод без помощи.

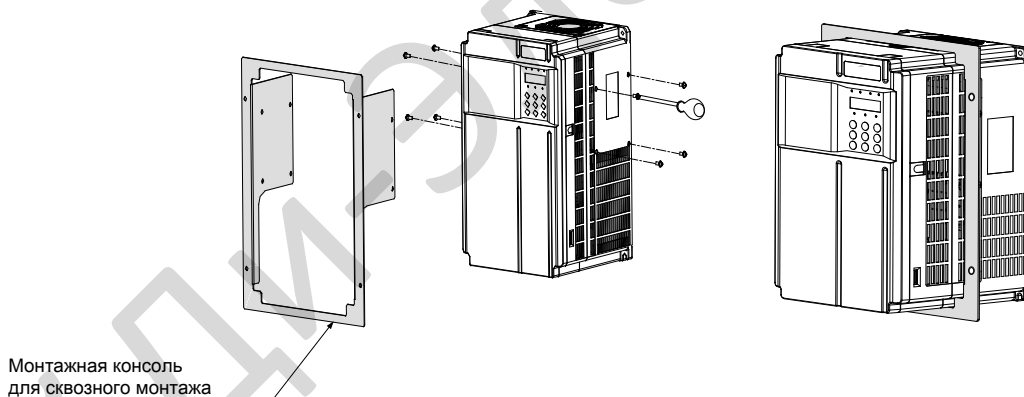
2

- Поместите корпус привода на прочную, плоскую поверхность лицевой стороной с панелью управления вверх.
- Закрепите поставляемую монтажную консоль для сквозного отверстия к корпусу:

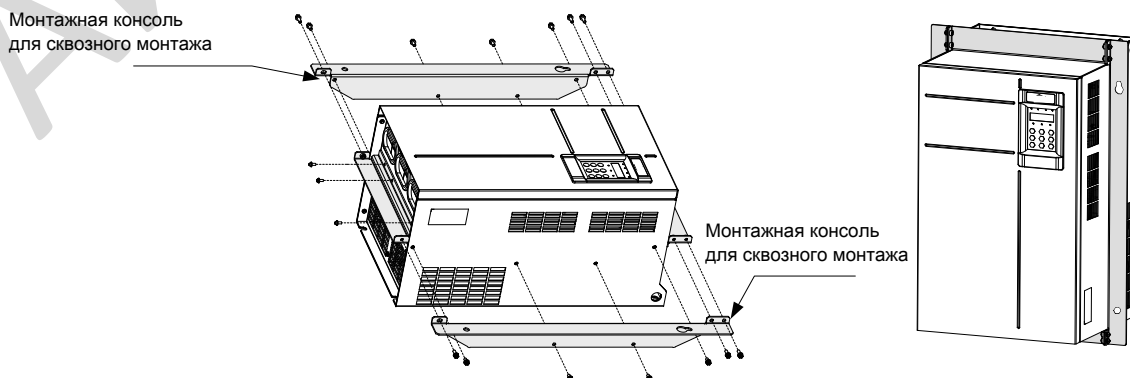
Закрепите консоль в правильной ориентации, в зависимости от размещения Вами корпуса спереди или сзади опорной поверхности.

Для металлического корпуса используйте два поставляемых болта с проушинами для фиксации консоли к верхней части корпуса.

Установка монтажной консоли для сквозного отверстия на пластиковый корпус



Установка монтажной консоли для сквозного отверстия на металлический корпус



- Убедитесь, что все болты и винты, которые крепят консоль к корпусу, затянуты.

**Прим.** Монтажная консоль для сквозного отверстия это опция. Размеры смотрите в разделе 8.5 Монтажная консоль для сквозного отверстия.

■ Этап 2: Подготовка стенки для выреза отверстия

- Смотрите таблицу 2-1 для определения вашего типа корпуса привода и сделайте точные заметки следующих размеров:
- Размеры монтажного отверстия A и B
- Диаметр монтажного отверстия d
- Общие размеры корпуса H и W
- На задней стенке сделайте метки центров четырёх монтажных отверстий.
- Сделайте метки контура для выреза, используя размеры H и W. Убедитесь, что вырез отцентрирован относительно монтажных отверстий.
- Аккуратно просверлите четыре монтажных отверстия.
- Аккуратно сделайте вырез прямоугольного отверстия в опорной поверхности в соответствии с метками, которые Вы сделали в шаге 6.
- Уберите острые края и заусенцы в подготовленной кромке выреза.

■ Этап 3: Установка привода в вырезанное отверстие

- Поднимите привод в вырез, который Вы подготовили.

Вставьте привод с нужной стороны монтажной поверхности, в зависимости от того, используете ли Вы монтажное расположение спереди или сзади.

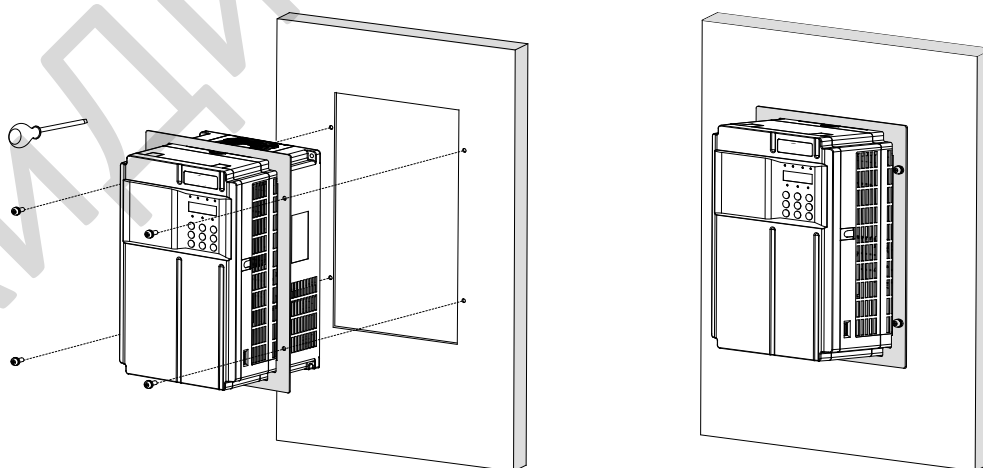


**ОСТОРОЖНО**

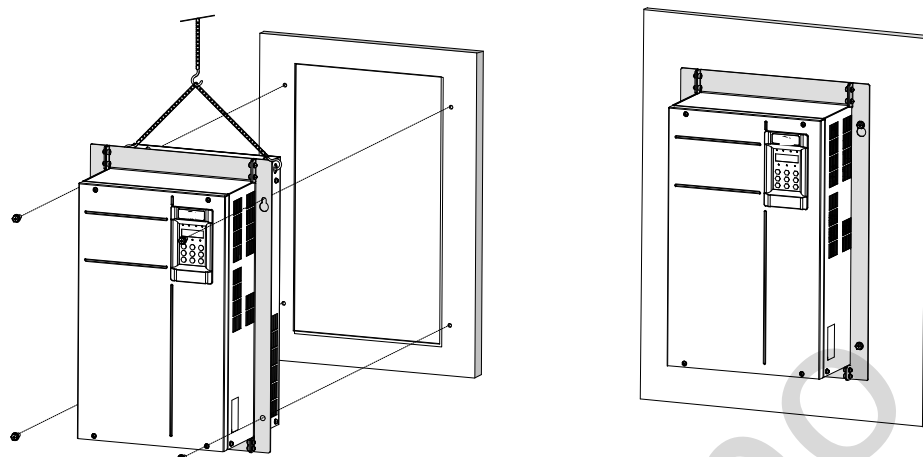
Для металлического корпуса используйте подъёмник для размещения корпуса на его монтажное место перед тем, как вы его зафиксируете на нём.

- Вставьте крепёжные болты/винты в консоль и закрепите привод к стенке.

Установка в сквозное отверстие пластикового корпуса



Установка в сквозное отверстие металлического корпуса



2

### ■ Модели монтажных консолей для сквозного монтажа

Таблица 2-5 Модели монтажных консолей для сквозного монтажа (трех-фазные 380–480 В)

Модели монтажных консолей для сквозного монтажа	Модель привода	Модели монтажных консолей для сквозного монтажа	Модель привода
MD500-AZJ-A1T1	MD290T0.4G/0.7PB	MD500-AZJ-A1T5	MD290T18.5G/22P(B)(-T)
	MD290T0.7G/1.1PB		MD290T22G/30P(B)(-T)
	MD290T1.1G/1.5PB	MD500-AZJ-A1T6	MD290T30G/37P(B)
	MD290T1.5G/2.2PB		MD290T37G/45P(B)
	MD290T2.2G/3.0PB	MD500-AZJ-A1T7	MD290T45G/55P(B)
	MD290T3.0G/3.7PB		MD290T55G/75P(B)
MD500-AZJ-A1T2	MD290T3.7G/5.5PB	MD500-AZJ-A1T8	MD290T75G/90P(B)
	MD290T5.5G/7.5PB		MD290T90G/110P
MD500-AZJ-A1T3	MD290T7.5G/11PB		MD500-AZJ-A1T9
	MD290T11G/15PB	MD290T132G/160P	
MD500-AZJ-A1T4	MD290T15G/18.5PB		MD290T160G/200P

Таблица 2-6 Модели монтажных консолей для сквозного монтажа (трех-фазные 200–240 В)

Модели монтажных консолей для сквозного монтажа	Модель привода	Модели монтажных консолей для сквозного монтажа	Модель привода
MD500-AZJ-A1T1	MD290-2T0.4G/0.7PB	MD500-AZJ-A1T6	MD290-2T15G/18.5P(B)
	MD290-2T0.7G/1.1PB		MD290-2T18.5G/22P(B)
	MD290-2T1.1G/1.5PB	MD500-AZJ-A1T7	MD290-2T22G/30P(B)
	MD290-2T1.5G/2.2PB		MD290-2T30G/37P(B)
MD500-AZJ-A1T2	MD290-2T2.2G/3.7PB	MD500-AZJ-A1T8	MD290-2T37G/45P(B)
	MD290-2T3.7G/5.5PB		MD290-2T45G/55P
MD500-AZJ-A1T3	MD290-2T5.5G/7.5PB		
MD500-AZJ-A1T4	MD290-2T7.5G/11PB		
MD500-AZJ-A1T5	MD290-2T11G/15P(B)	-	-

## 2.4.3 Монтаж в шкаф

Модели MD290T0.4G/0.7PB - MD290T160G/200P поддерживают настенный монтаж, сквозной монтаж и монтаж в шкаф. Модели MD290T200G(-L) - MD290T450G(-L) и MD290T220P(-L) - MD290T500P(-L) поддерживают только монтаж в шкаф.

■ Вентиляция

При установке приводов необходимо учитывать вентиляционное пространство MD290T132G/160P, MD290T160G/200P, MD290T200G(-L) - MD290T450G(-L) и MD290T220P(-L) - MD290T500P(-L).

Рисунок 2-10 Шкаф без вентилятора сверху

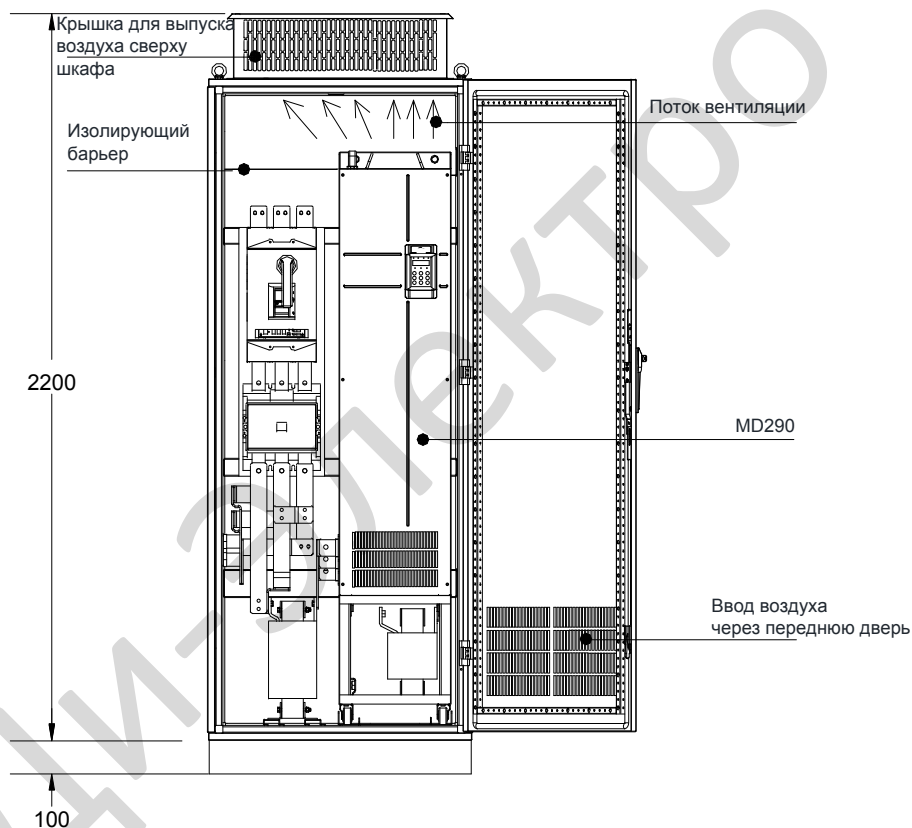


Таблица 2-7 Характеристики шкафа с прямым выходом воздуха

MD290 модели	Кол-во вентиляторов	Объем воздуха (CFM)	Площадь верхнего воздухозаборника (мм <sup>2</sup> )	Площадь выпускного отверстия (мм <sup>2</sup> )
MD290T132G	2	541	31809	50894
MD290T160P				
MD290T160G	2	620	31809	50894
MD290T200P				
MD290T200G(-L)	2	586	31809	50894
MD290T220P(-L)				
MD290T250P(-L)				
MD290T220G(-L)	2	722	31809	50894
MD290T280P(-L)				
MD290T250G(-L)	3	789	47713	76341
MD290T315P(-L)				
MD290T280G(-L)	3	882	47713	76341
MD290T355P(-L)				
MD290T315G(-L)	3	644	47713	76341
MD290T400P(-L)				
MD290T355G(-L)	3	796	47713	76341
MD290T450P(-L)				
MD290T400G(-L)	3	796	47713	76341
MD290T500P(-L)				
MD290T450G(-L)	3	796	47713	76341

Прим:

1. CFM = 0.0283 м<sup>3</sup>/мин
2. Эффективная площадь означает площадь сквозного отверстия.
3. Спецификация применима только к установке одного привода в шкафу. Для установки нескольких приводов в шкаф обратитесь в Inovance за технической поддержкой.

Рисунок 2-11 Шкаф с вентиляторами сверху

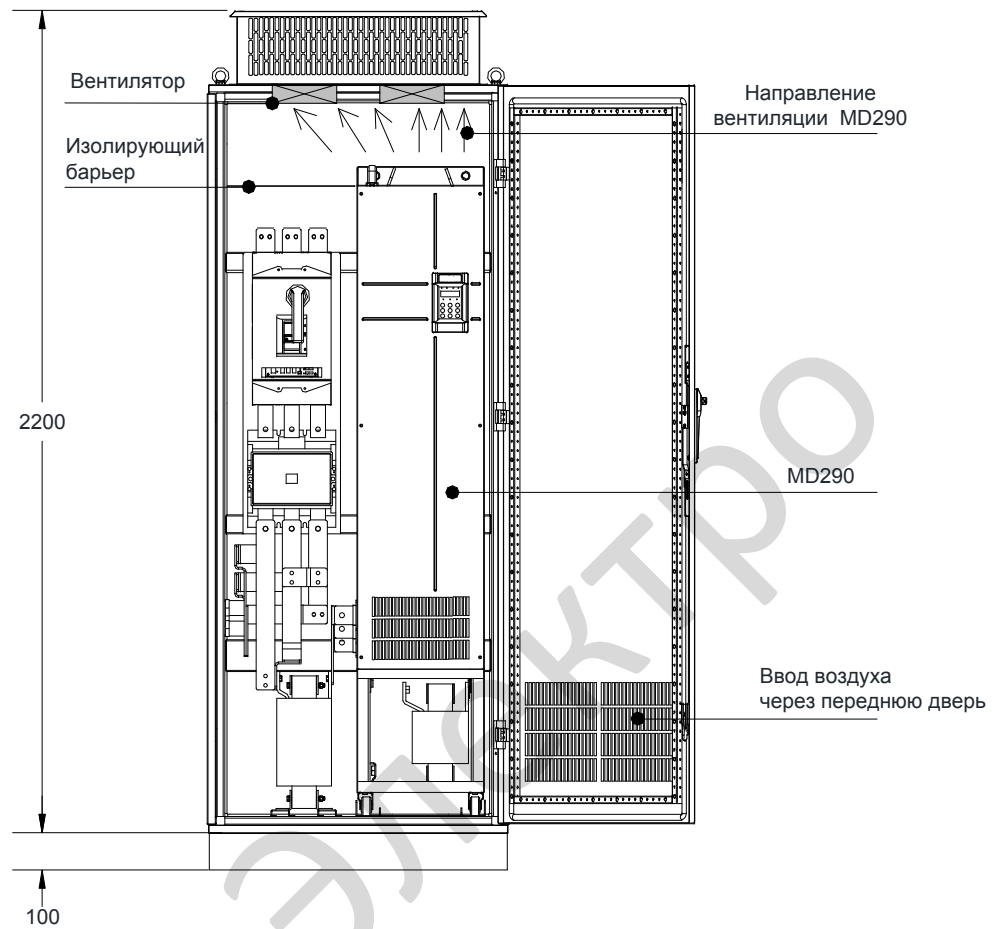


Таблица 2-8 Характеристики шкафа с вентиляторами сверху

MD290 модель	кол-во вентиляторов	Объем воздуха (CFM)	Площадь верхнего воздухозаборника (мм <sup>2</sup> )	Мин. производит. вентиляторов (CFM)	Площадь выпускного отверстия (мм <sup>2</sup> )
MD290T132G	2	541	31809	50894	S = 0.942 x N x (Dout2-DHUB2)
MD290T160P					
MD290T160G	2	620	31809	50894	В предыдущей формуле N означает количество верхних вентиляторов, Dout означает диаметр верхнего вентилятора, а DHUB означает диаметр центральной части верхнего вентилятора.
MD290T200P					
MD290T200G(-L)	2	586	31809	50894	
MD290T220P(-L)					
MD290T250P(-L)					
MD290T220G(-L)	2	722	31809	50894	
MD290T280P(-L)					
MD290T250G(-L)	3	789	47713	76341	
MD290T315P(-L)					
MD290T280G(-L)	3	882	47713	76341	
MD290T355P(-L)					
MD290T315G(-L)	3	644	47713	76341	
MD290T400P(-L)					
MD290T355G(-L)	3	796	47713	76341	
MD290T450P(-L)					
MD290T400G(-L)	3	796	47713	76341	
MD290T500P(-L)					
MD290T450G(-L)	3	796	47713	76341	

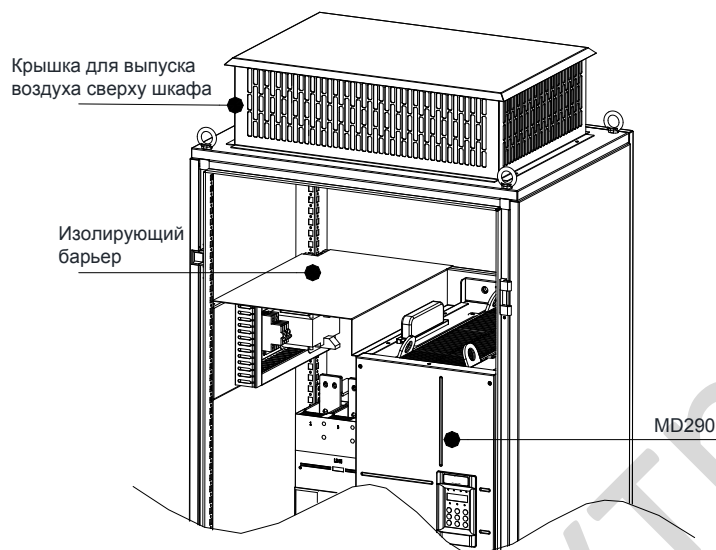
Прим:

1. CFM = 0.0283 м<sup>3</sup>/мин
2. Эффективная площадь означает площадь сквозного отверстия.
3. Спецификация применима только к установке одного привода в шкафу. Для установки нескольких приводов в шкаф обратитесь в Inovance за технической поддержкой.



Как показано на следующем рисунке, необходим изоляционный барьер для предотвращения циркуляции горячего воздуха внутри шкафа.

Figure 2-12 Изоляционный барьер в шкафу



#### ■ Предупреждение

Рекомендуется шкаф из алюминия (PS-шкаф). Перед установкой привода переменного тока проверить, правильно ли установлены на шкафу фиксирующие балки с крепежными отверстиями. Далее установите нижнюю монтажную скобу и направляющие рельсы. Оставить достаточно места внизу шкафа для заведения скобу стыка медной шины и ее эксплуатации.

Вы можете задвигать привод переменного тока в шкаф и выдвигать его оттуда на колесиках по направляющим (рельсам). Выровняйте колесики на рельсах, прежде чем перемещать привод в шкаф или из шкафа. Привод переменного тока нужно перемещать силами двух человек, во избежание травм и повреждений.



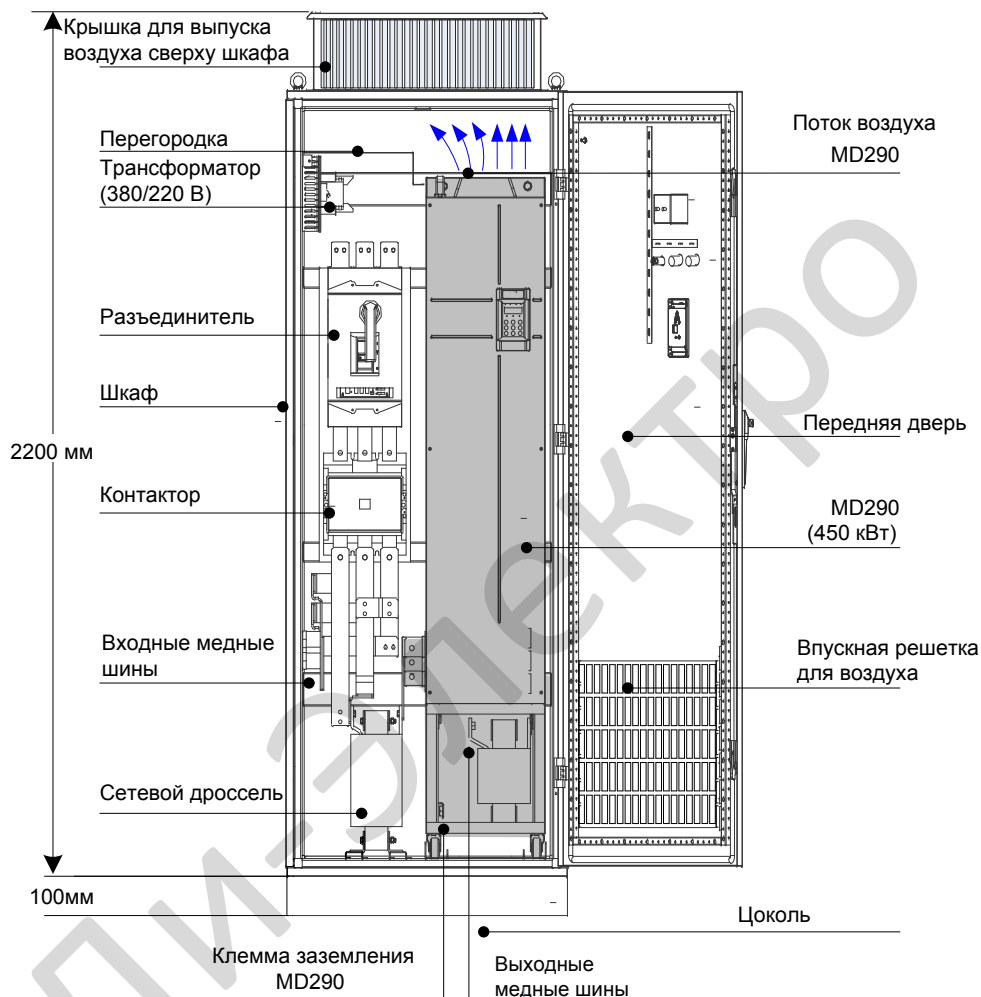
**ВНИМАНИЕ**

- Требования к монтажным зазорам см. На Рисунке 2-3. Убедитесь, что достаточно места для эффективного отвода тепла от привода и других устройств в шкафу.
- Задействуйте двух человек для вкатывания и выкатывания, как показано на Рисунке 2-19 и 2-20.
- Перед установкой привода в шкаф см. Рисунок 2-12. Вверху шкафа необходимо установить изолирующий барьер, чтобы избежать циркуляции вентиляционного потока MD290. Кроме того, убедитесь, что в нижней части шкафа есть отверстия для впуска воздуха.
- Информацию о нижнем монтажном кронштейне (поставляется вместе с изделием) см. В разделе 8.5.

Три шага монтажа привода в шкаф.

Шаг 1: Ознакомьтесь с компоновкой шкафа.

Рисунок 2-13 Рекомендуемая компоновка шкафа для MD290T355G - MD290T450G и MD290T450P - MD290T500P

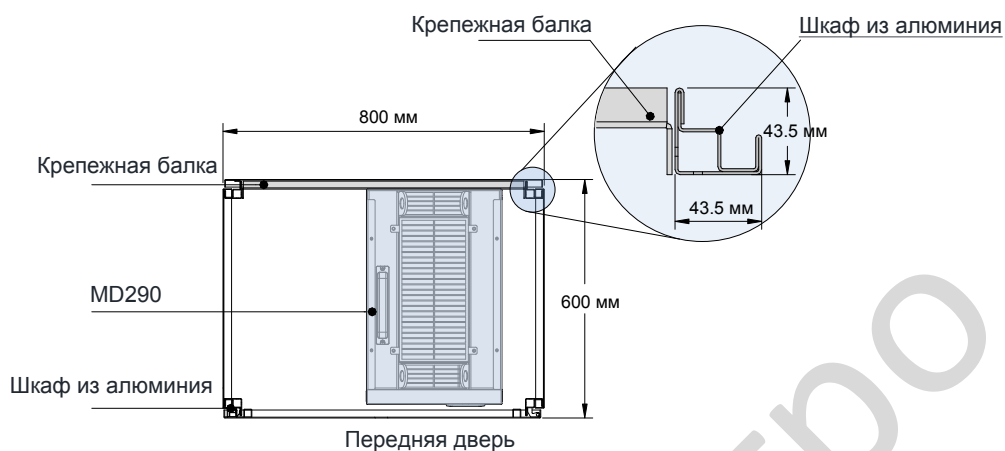


<b>Note</b>	<ul style="list-style-type: none"> <li>• Размеры шкафа 2200 x 800 x 600 мм. Высота 2200 мм включает 200 мм крышку для выпуска воздуха сверху, но не включает 100 мм цоколь.</li> <li>• После вкатывания снимите перегородку в верхней части привода, чтобы предотвратить возникновение перегрузки по току, поскольку вентиляционный воздух не может выходить.</li> </ul>
-------------	--

Шаг 2: Закрепите крепежную балку и резервное монтажное отверстие

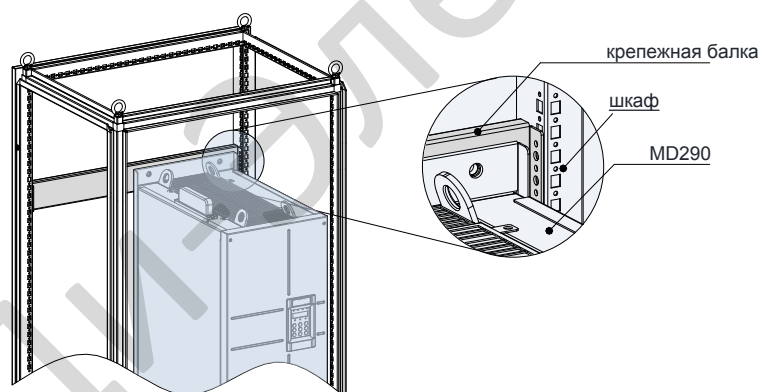
Поперечное сечение шкафа из алюминия показано на следующем рисунке.

Рисунок 2-14 Поперечное сечение шкафа из алюминия



Когда привод MD290T250G(-L) - MD290T450G(-L) или MD290T315P(-L) - MD290T500P(-L) монтируется в шкаф глубиной 600 мм, крепежная балка должна складываться внутрь. Когда привод монтируется в шкаф глубиной 800 мм, складывание внутрь не требуется.

Рисунок 2-15 складывание внутрь крепежной балки в шкаф глубиной 600 мм.



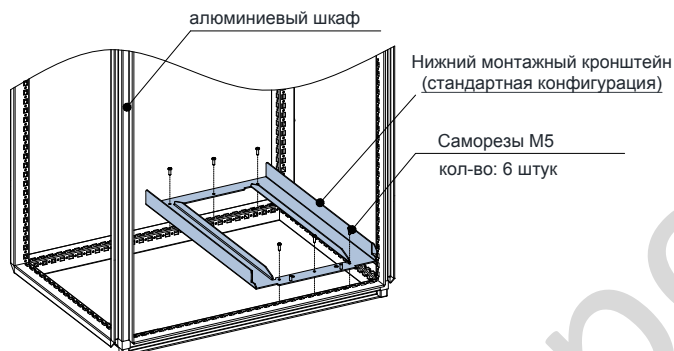
**Прим.**

Если шкаф имеет переднюю и заднюю дверцы, шкаф глубиной 600 мм слишком мал для размещения приводов от MD290T250G (-L) до MD290T450G (-L) и от MD290T315P (-L) до MD290T500P (-L). В этом случае рекомендуется шкаф глубиной 800 мм.

Подготовьте и установите нижний монтажный кронштейн и направляющую.

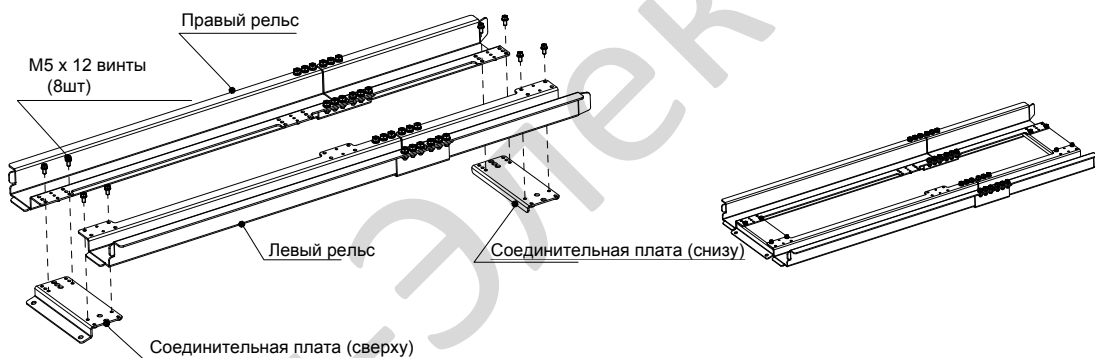
- Выньте нижний монтажный кронштейн и установите его в нижней части шкафа из алюминия. Если используется шкаф другого типа, просверлите монтажные отверстия для монтажного кронштейна на месте.

Рисунок 2-16 Установка нижнего монтажного кронштейна



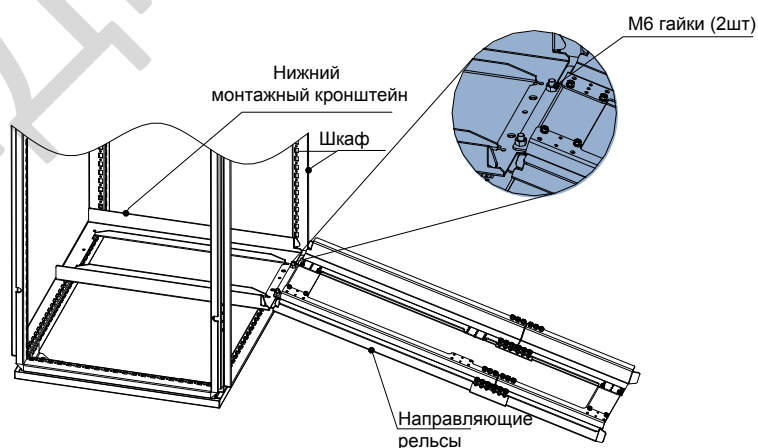
- Сборка направляющих рельс (модель: MD500-AZJ-A3T10, опция).

Рисунок 2-17 Сборка направляющих рельс



Подсоедините направляющую к нижнему монтажному кронштейну и закрепите их двумя гайками М6.

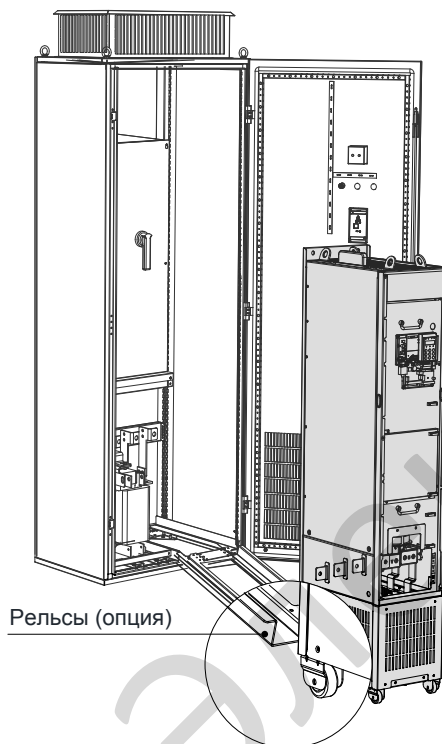
Рисунок 2-18 Соединение направляющей с нижним монтажным кронштейном



Шаг 3: Установка привода в шкаф.

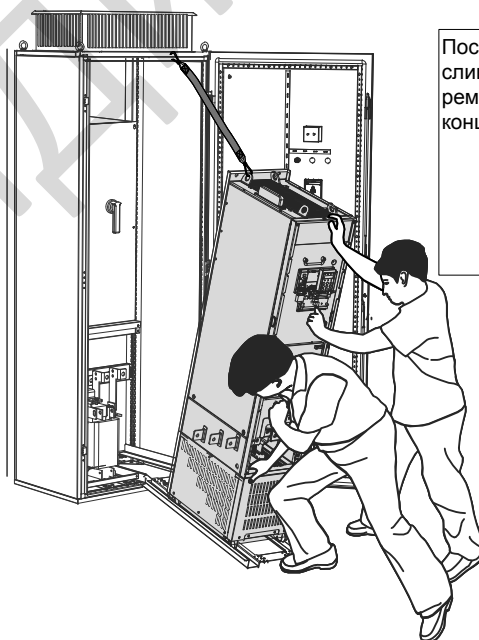
- Снимите переднюю крышку с привода (см. главу 2.5.) после этого будет доступна ручка.
- Задействуйте двух людей, чтобы выровнять ролики привода по направляющей.

Рисунок 2-19 Выравнивание колес с нижним монтажным кронштейном.



- Медленно вставьте привод в шкаф. Пожалуйста, используйте вспомогательный ремешок в процессе вкатывания, чтобы предотвратить переворачивание, как показано на следующем рисунке.

Рисунок 2-20 Вкатывание привода в шкаф



Поскольку центр тяжести привода слишком высок, используйте мягкий ремешок (с крючками на обоих концах) во избежание опрокидывания.

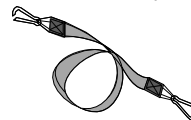
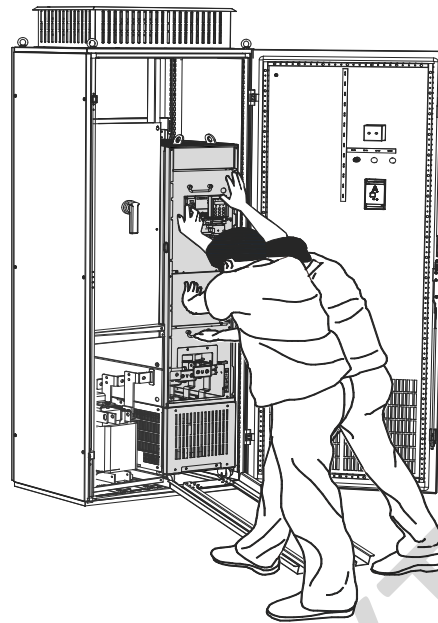
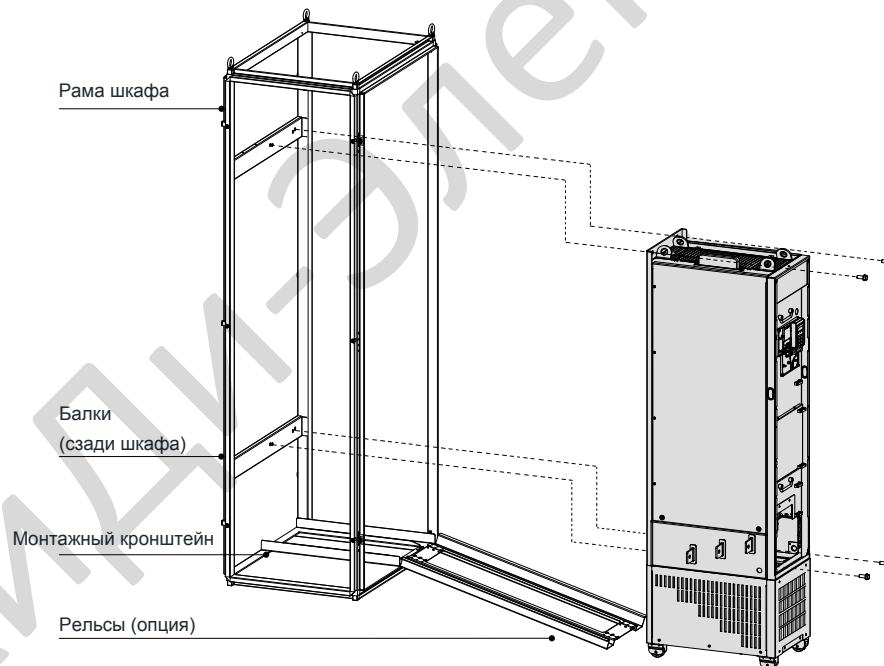


Рисунок 2-21 Вкатывание завершено



2

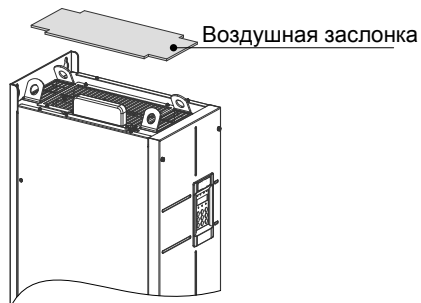
- Прикрепите привод к балкам на задней стенке шкафа, как показано на следующем рисунке.



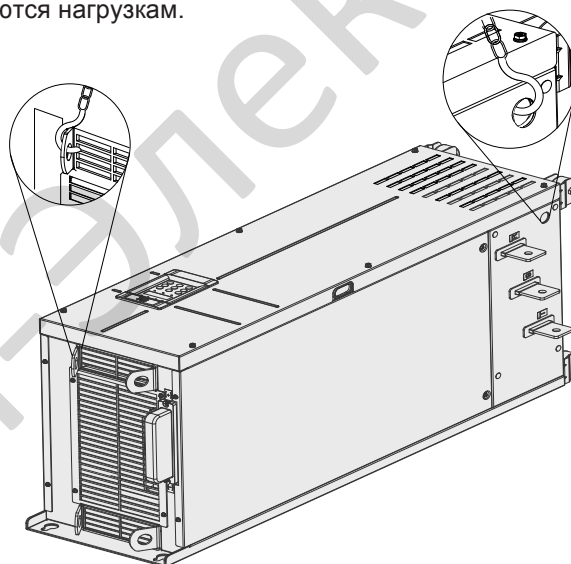
- Проверьте надежность установки привода и снимите направляющую.

**Note**

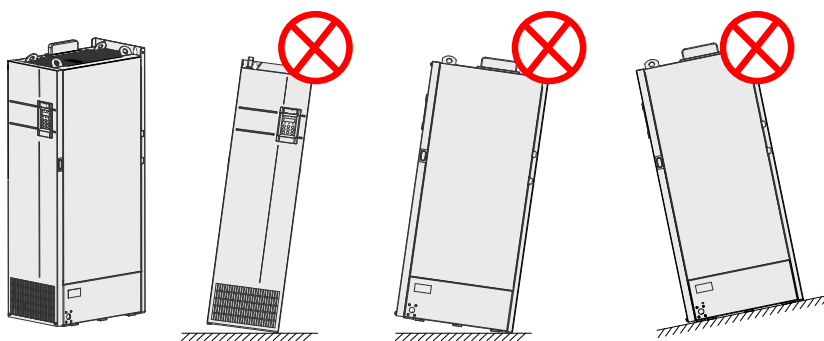
- Убедитесь, что четыре монтажных отверстия на задней панели привода надежно соединены с балками.
- По окончании вкатывания снимите перегородку в верхней части привода. Перегородка используется для предотвращения попадания посторонних предметов, например, винтов, в вентиляцию при установке привода в шкаф.



- Для перемещения или подъема привода используйте верхние подъемные кольца. Если необходимо установить привод в горизонтальное положение, используйте верхнее подъемное кольцо и нижнее подъемное отверстие при повторном подъеме привода. Убедитесь, что клеммы шины постоянного тока не подвергаются нагрузкам.



- Необходимо установить привод в вертикальное положение, предотвратите нагрузку на обе стороны привода и не допускайте размещения привода на наклонном полу, поскольку привод весит почти 200 кг. Если наклон превышает  $5^\circ$ , привод может перевернуться.



## 2.5 Снятие и установка передней крышки

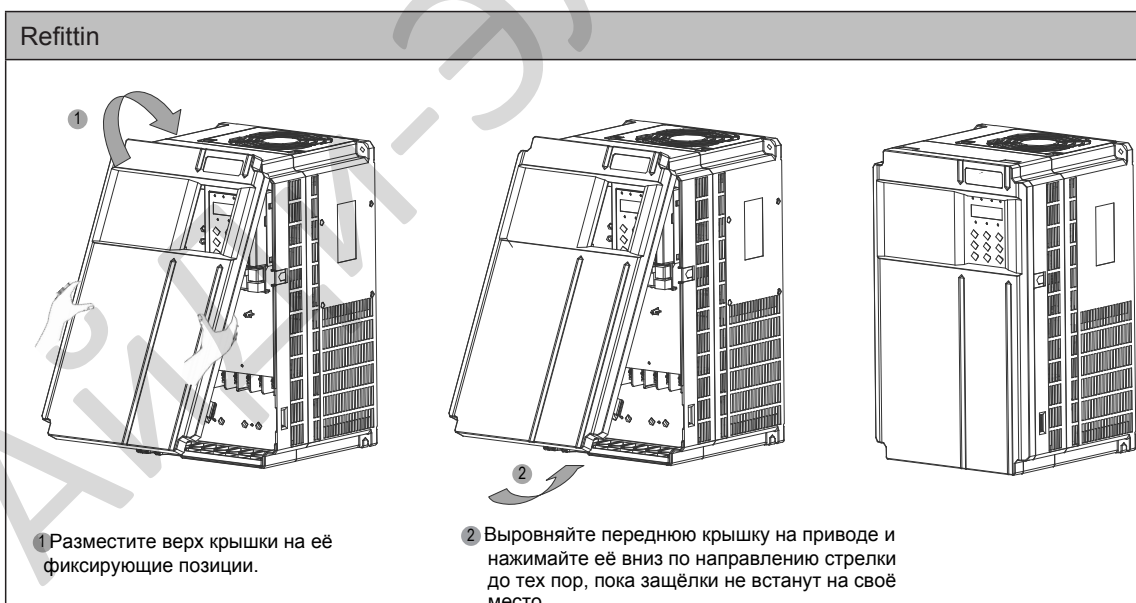
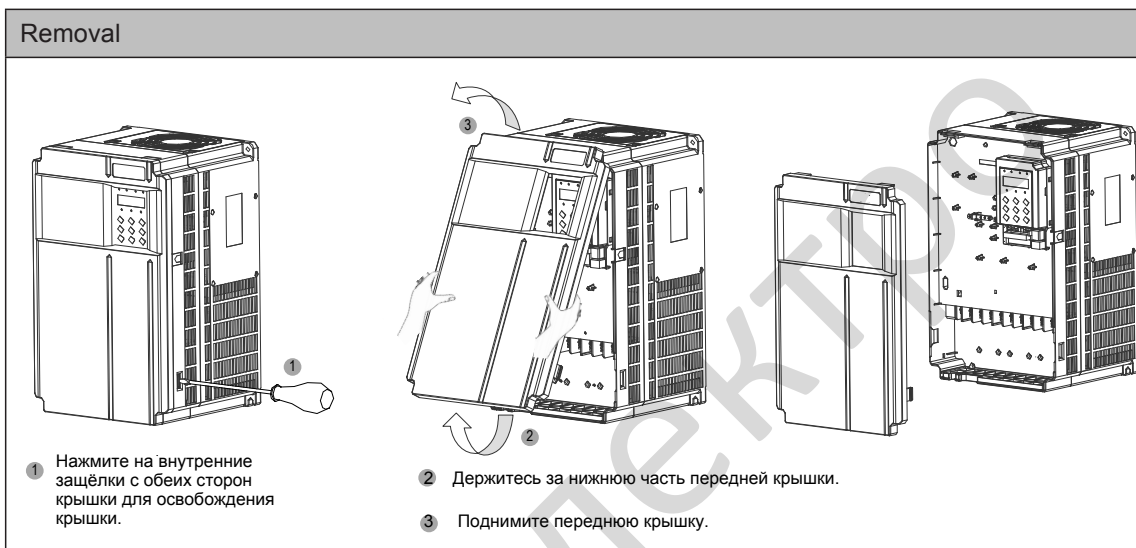
Вы должны снять переднюю крышку перед выполнением электрических подключений.



**ВНИМАНИЕ**

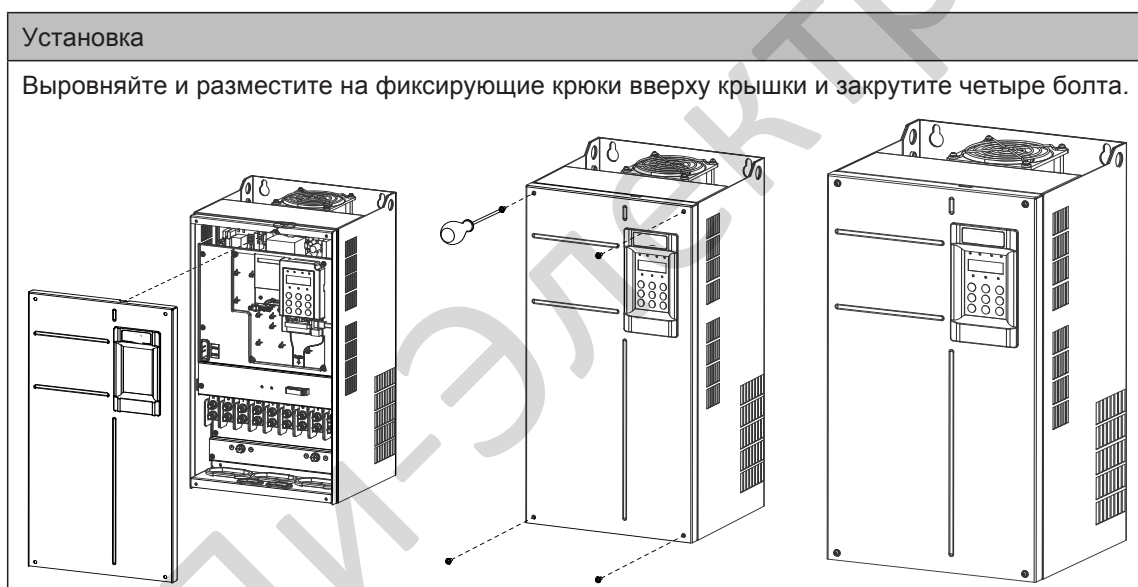
- Убедитесь, что прошло более 10 минут после отключения привода перед снятием крышки.
- Будьте осторожны, когда снимаете переднюю крышку. Падение крышки может привести к повреждению привода или к травме персонала.

### ■ Снятие и установка передней крышки пластикового корпуса

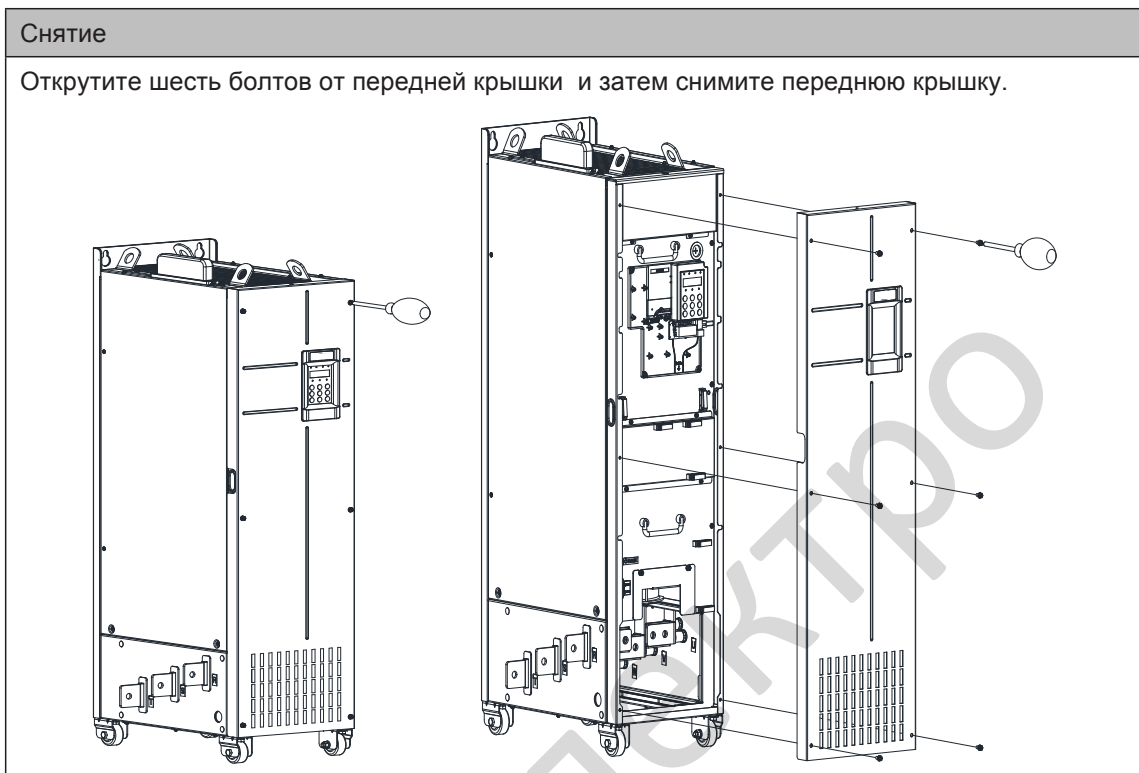




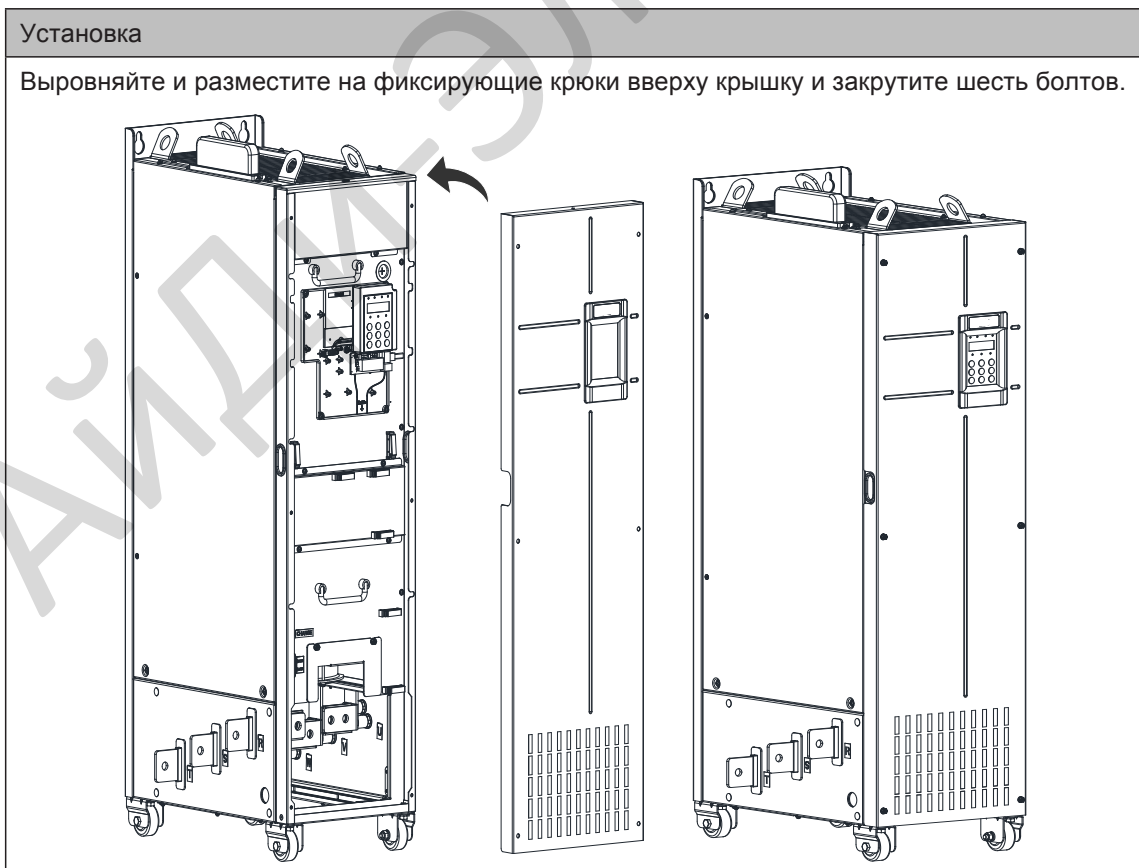
## ■ Снятие и установка передней крышки металлического корпуса

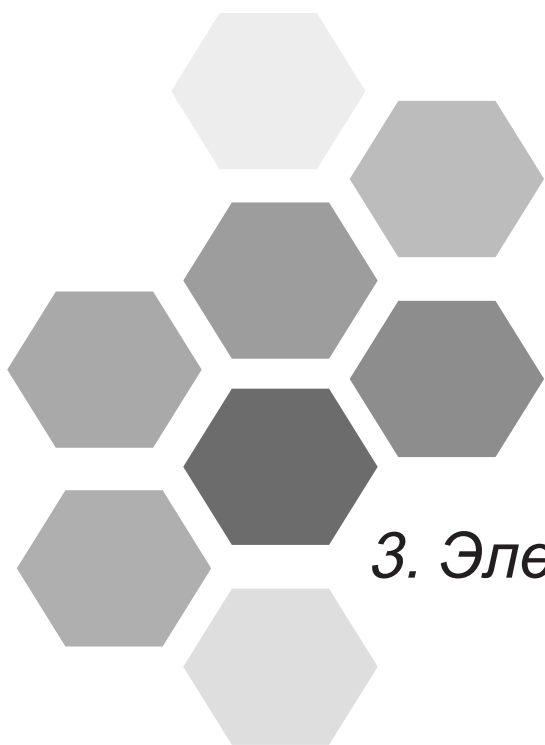


- Снятие и установка передней крышки MD290T200G(-L) - MD290T450G(-L) и MD290T220P(-L) - MD290T500P(-L)



2





### *3. Электрические подключения*

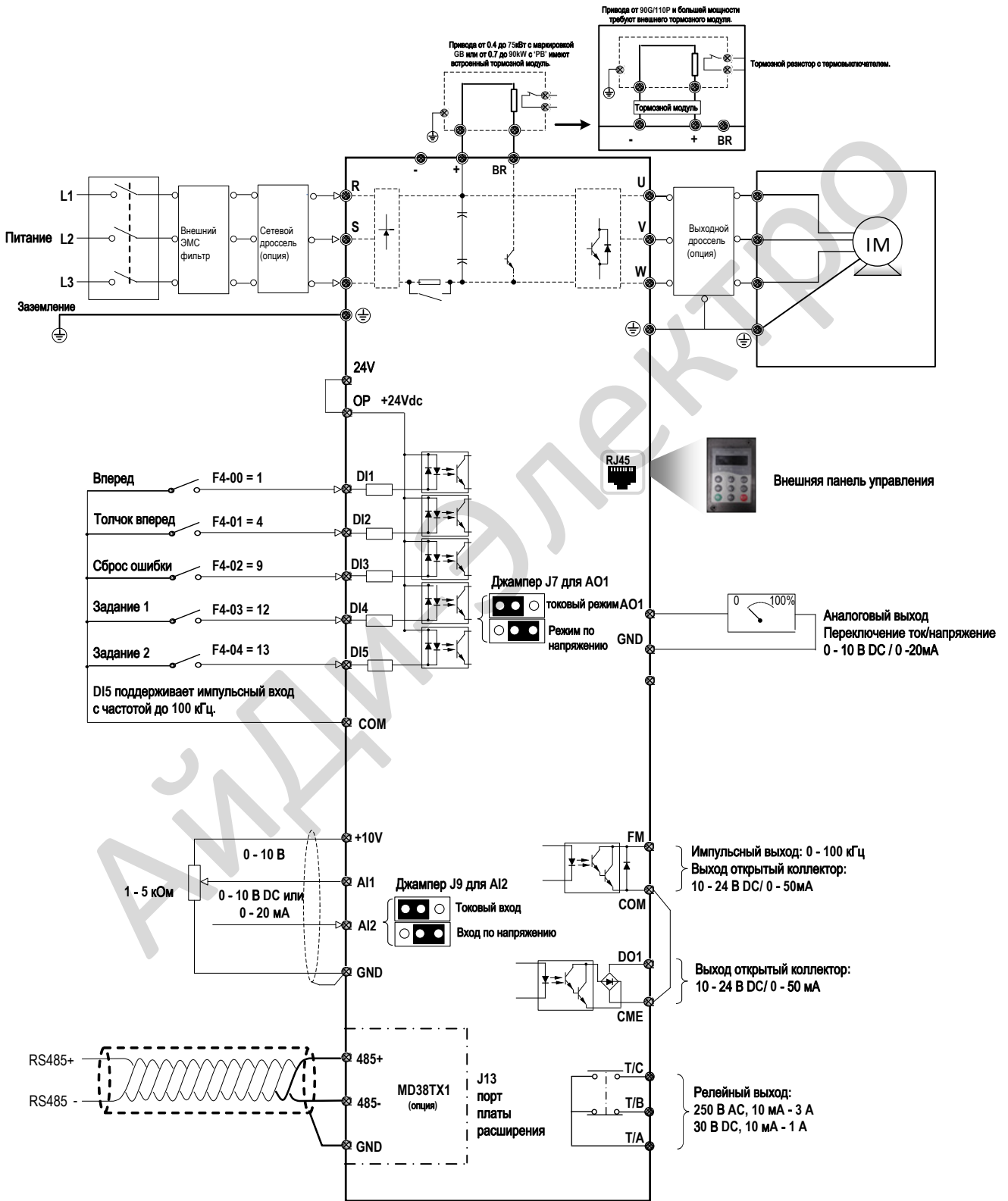
---

3.1 Стандартное подключение системы .....	51
3.2 Подключение силовой цепи .....	52
3.3 Подключение цепи управления.....	71
3.4 Лист проверки подключения .....	80

АЙДИ-ЭЛЕКТРО

# Глава 3 Электрические подключения

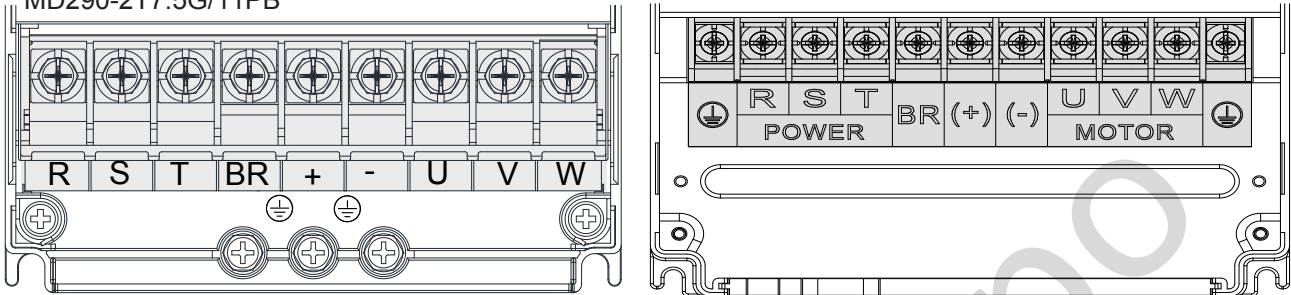
## 3.1 Стандартное подключение системы



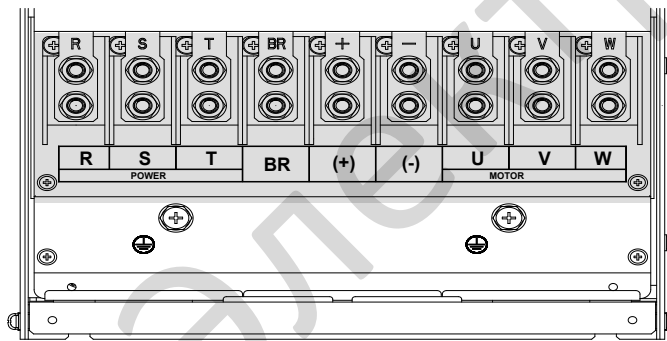
## 3.2 Подключение силовой цепи

### 3.2.1 Клеммы силовой цепи

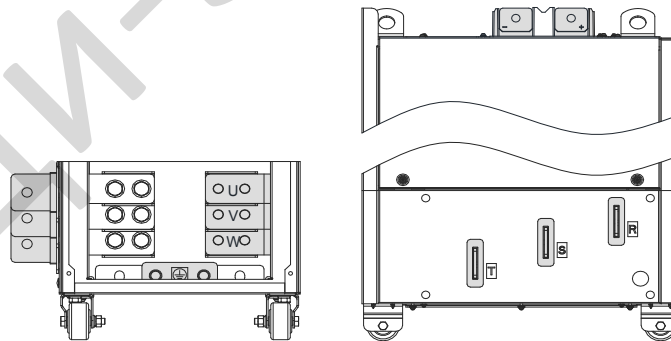
- Расположение клемм MD290T0.4G/0.7PB - MD290T18.5G/22P(B) - MD290T37G/45PB и MD290T15G/18.5PB и MD290-2T0.4G/0.7PB - MD290-2T11G/15P(B) - MD290-2T55G/75P MD290-2T7.5G/11PB



MD290T45G/55P - MD290132G/160P




MD290T200G - MD290T450G и MD290T220P - MD290T500P



- Назначение клемм

Таблица 3-1 Описание подключений входов и выходов привода

Клемма	Имя	Описание
R, S, T	Вход трёхфазного питания	Подключение трёхфазного источника питания.
(+), (-)	Клеммы шин DC	Подключение внешнего тормозного блока (MDBUN) для приводов мощностью 90 кВт и выше.
(+), BR	Подключение тормозного резистора	Подключение внешнего тормозного резистора (MDBUN) для приводов мощностью 75 кВт и ниже.
U, V, W	Выход привода	Подключение трёхфазного двигателя.
	Земля (PE)	Подключение заземления.

■ Размер кабеля и моменты затяжки

<b>Прим.</b>	<ul style="list-style-type: none"> <li>• Типы и данные, рекомендованные в этом разделе, только для информации. Диаметр кабеля, выбранный пользователем, не должны быть больше, чем ширина клемм на следующих рисунках</li> <li>• Выбор IEC основывается на:             <ul style="list-style-type: none"> <li>– Стандартах EN 60204-1 и IEC 60364-5-52</li> <li>– ПВХ изоляция</li> <li>– 40°C температура окружающей среды 70°C температура поверхности</li> <li>– Симметричный кабель с медной сеткой экрана</li> <li>– Максимум 9 кабелей размещаются в кабельном лотке.</li> </ul> </li> <li>• Для Северной Америки рекомендуемые кабели в таблицах ниже должны быть медные с номиналами 600V, 75°C.</li> </ul>
--------------	--

Рисунок 3-1 Размеры клемм MD290T18.5G/22P и MD290T22G/30P

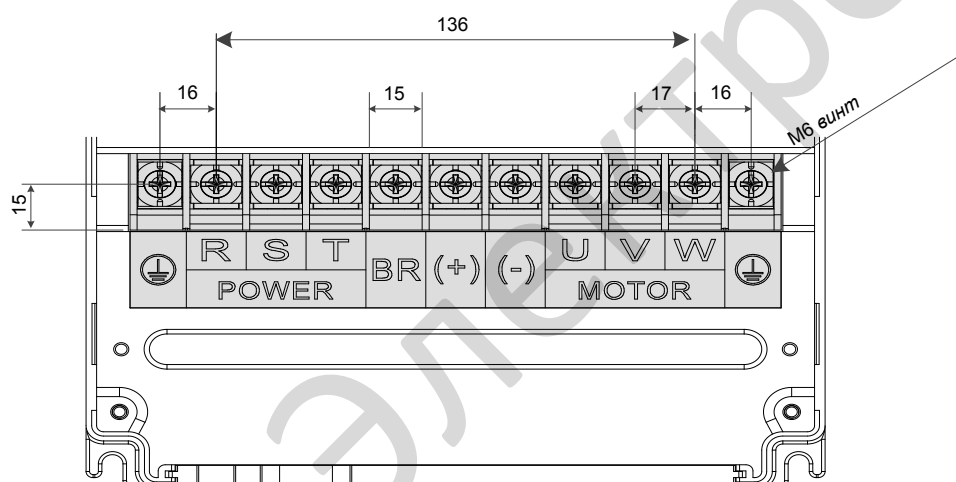


Таблица 3-2 Рекомендуемые размеры кабеля и момент затяжки MD290T18.5G/22P и MD290T22G/30P

Модель привода	Ном. входной ток(A)	Силовой входной/вых. кабель	Модель наконечников	Кабель заземления	Модель наконечников	Момент затяжки (N·m)	Винт
MD290T18.5G	49.5	3 x 10 мм <sup>2</sup> 3 x 6 AWG	8-6	10 мм <sup>2</sup> 8 AWG	8-6	4.0	M6
MD290T22P	59	3 x 16 мм <sup>2</sup> 3 x 4 AWG	14-6	16 мм <sup>2</sup> 8 AWG	8-6	4.0	M6
MD290T22G	59	3 x 16 мм <sup>2</sup> 3 x 4 AWG	14-6	16 мм <sup>2</sup> 8 AWG	8-6	4.0	M6
MD290T30P	65.8	3 x 16 мм <sup>2</sup> 3 x 4 AWG	14-6	16 мм <sup>2</sup> 8 AWG	8-6	4.0	M6

Рисунок 3-2 Размер клемм MD290T30G/37P и MD290T37G/45P

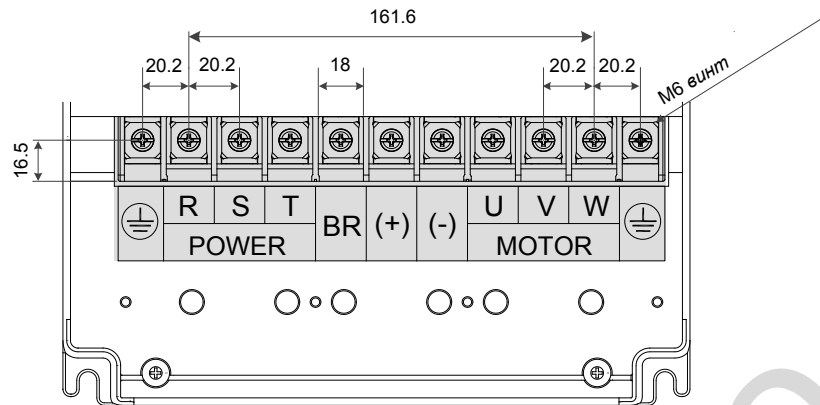


Таблица 3-3 Рекомендуемые размеры кабеля и момент затяжки MD290T30GB/37P и MD290T37GB/45P

Модель привода	Ном. входной ток(A)	Силовой входной/ вых. кабель	Модель наконечников	Кабель заземления	Модель наконечников	Момент затяжки (N·m)	Винт
MD290T30G	57	3 x 16 мм <sup>2</sup> 3 x 4 AWG	14-L6	16 мм <sup>2</sup> 8 AWG	8-6	4.0	M6
MD290T37P	71	3 x 16 мм <sup>2</sup> 3 x 4 AWG	14-L6	16 мм <sup>2</sup> 8 AWG	8-6	4.0	M6
MD290T37G	69	3 x 16 мм <sup>2</sup> 3 x 4 AWG	14-L6	16 мм <sup>2</sup> 8 AWG	8-6	4.0	M6
MD290T45P	86	3 x 25 мм <sup>2</sup> 3 x 3 AWG	22-8	25 мм <sup>2</sup> 6 AWG	14-8	4.0	M6

Рисунок 3-3 Размеры клемм MD290T45G/55P и MD290T55G/75P

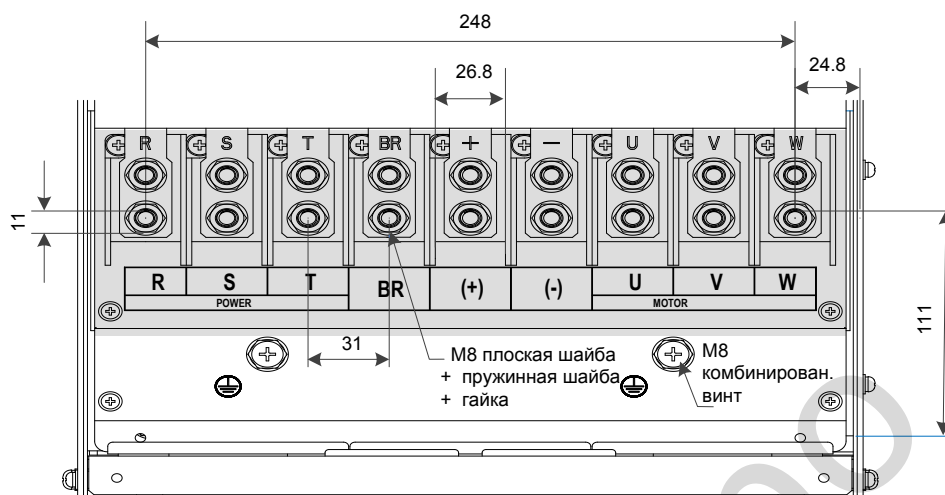


Таблица 3-4 Рекомендуемые размеры кабеля и момент затяжки MD290T45G/55P и MD290T55G/75P

Модель привода	Ном. входной ток(A)	Силовой входной/вых. кабель	Модель наконечников	Кабель заземления	Модель наконечников	Момент затяжки (N·m)	Винт
MD290T45G	89	3 x 35 мм <sup>2</sup> 3 x 2 AWG	22-8	25 мм <sup>2</sup> 6 AWG	14-8	10.5	M8
MD290T55P	111	3 x 50 мм <sup>2</sup> 3 x 1/0 AWG	60-8	25 мм <sup>2</sup> 6 AWG	14-8	10.5	M8
MD290T55G	106	3 x 50 мм <sup>2</sup> 3 x 1/0 AWG	60-8	25 мм <sup>2</sup> 6 AWG	14-8	10.5	M8
MD290T75P	143	3 x 70 мм <sup>2</sup> 3 x 2/0 AWG	70-12	35 мм <sup>2</sup> 4 AWG	22-12	10.5	M12

АИДМ



Рисунок 3-4 Размеры клемм MD290T75G/90P - MD290T110G/132P

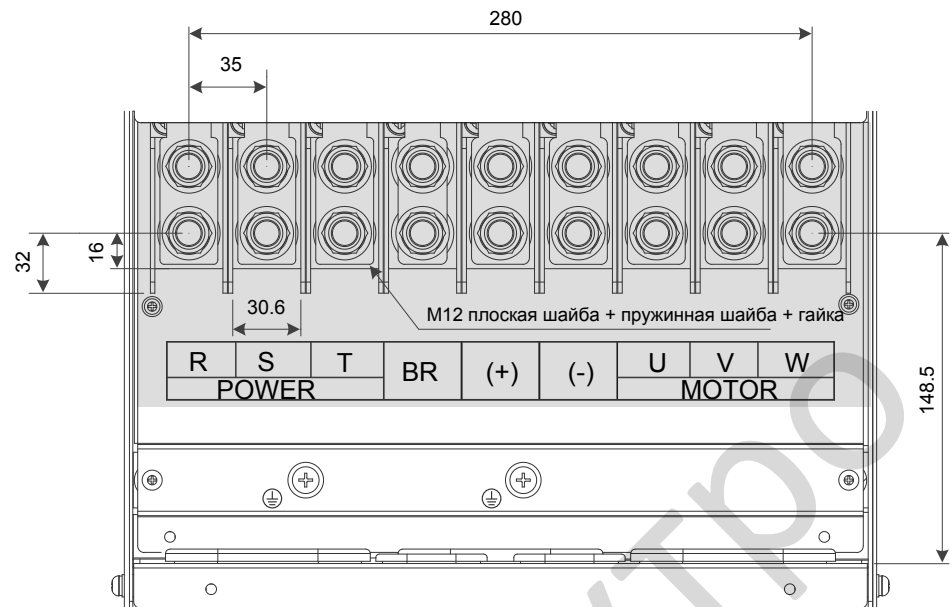


Таблица 3-5 Рекомендуемые размеры кабеля и момент затяжки MD290T75G/90P - MD290T110G/132P

Модель привода	Ном. входной ток (А)	Силовой входной/вых. кабель	Модель наконечников	Кабель заземления	Модель наконечников	Момент затяжки (N·m)	Винт
MD290T75G	139	3 x 70 мм <sup>2</sup> 3 x 2/0 AWG	70-12	35 мм <sup>2</sup> 4 AWG	22-12	35.0	M12
MD290T90P	167	3 x 95 мм <sup>2</sup> 3 x 3/0 AWG	80-12	50 мм <sup>2</sup> 4 AWG	22-12	35.0	M12
MD290T90G	164	3 x 95 мм <sup>2</sup> 3 x 3/0 AWG	80-12	50 мм <sup>2</sup> 4 AWG	22-12	35.0	M12
MD290T110P	198	3 x 120 мм <sup>2</sup> 3 x 4/0 AWG I	100-12	70 мм <sup>2</sup> 3 AWG	38-12	35.0	M12
MD290T110G	196	3 x 120 мм <sup>2</sup> 3 x 4/0 AWG I	100-12	70 мм <sup>2</sup> 3 AWG	38-12	35.0	M12
MD290T132P	239	3 x 150 мм <sup>2</sup> 350 kcmil	150-12	95 мм <sup>2</sup> 2 AWG	38-12	35.0	M12

Рисунок 3-5 Размеры клемм MD290T132G/160P и MD290T160G/200P

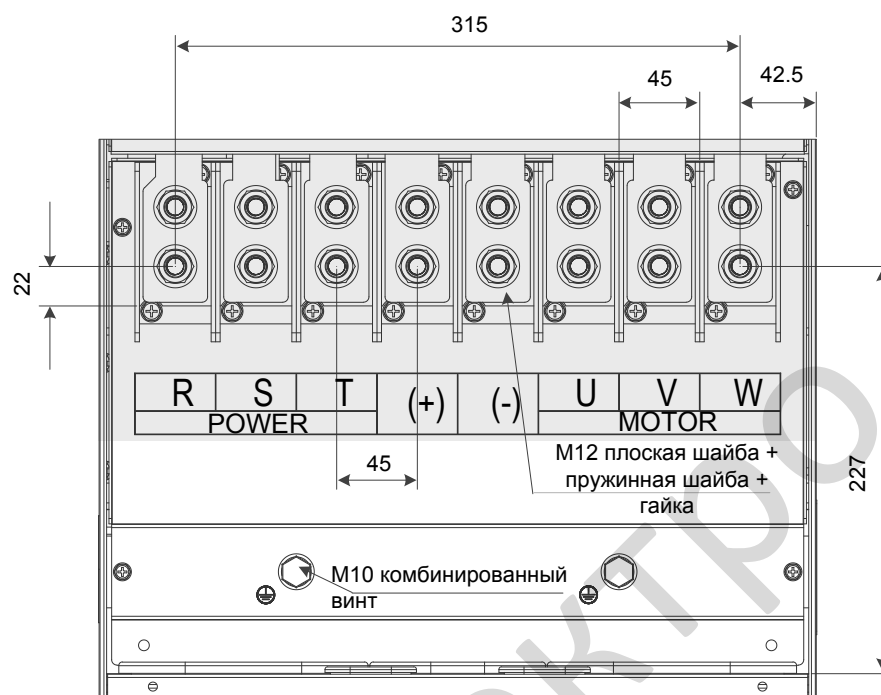


Таблица 3-6 Рекомендуемые размеры кабеля и момент затяжки MD290T132G/160P и MD290T160G/200P

Модель привода	Ном. входной ток (А)	Силовой входной/вых. кабель	Модель наконечников	Кабель заземления	Модель наконечников	Момент затяжки (N·m)	Винт
MD290T132G	240	3 x 150 мм <sup>2</sup> 300 kcmil	150-12	95 мм <sup>2</sup> 2 AWG	38-12	35.0	M12
MD290T160P	295	3 x 185 мм <sup>2</sup> 300 kcmil	250-12	95 мм <sup>2</sup> 2 AWG	38-12	35.0	M12
MD290T160G	287	3 x 185 мм <sup>2</sup> 350 kcmil	250-12	95 мм <sup>2</sup> 2 AWG	38-12	35.0	M12
MD290T200P	359	3 x 240 мм <sup>2</sup> 400 kcmil	325-12	120 мм <sup>2</sup> 1/0 AWG	38-12	35.0	M12

Рисунок 3-6 Размеры клемм MD290T200G, MD290T220G, и MD290T220P - MD290T280P (без выходного дросселя)

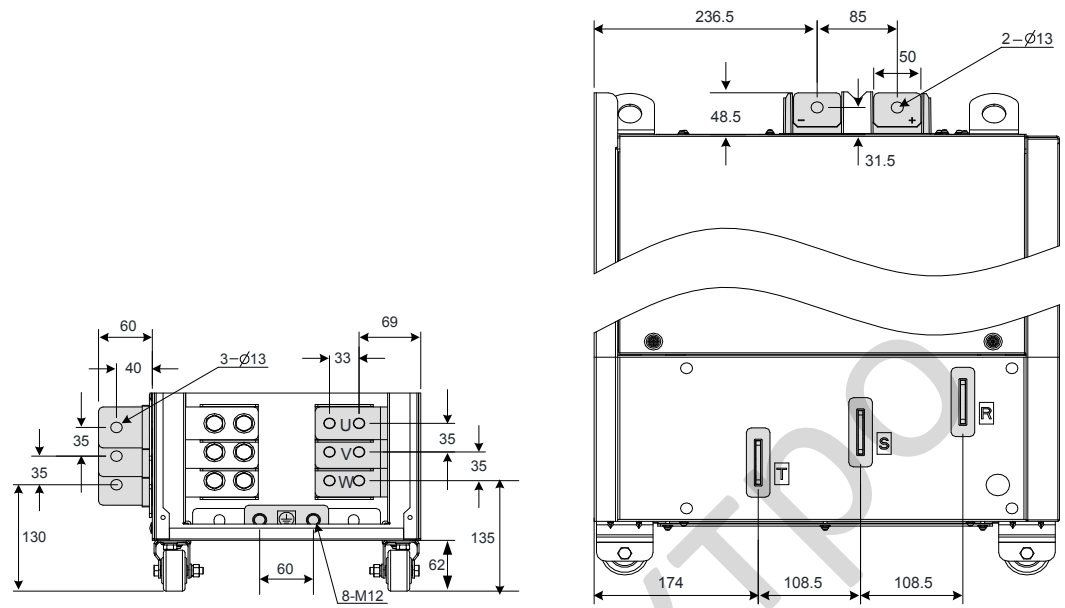
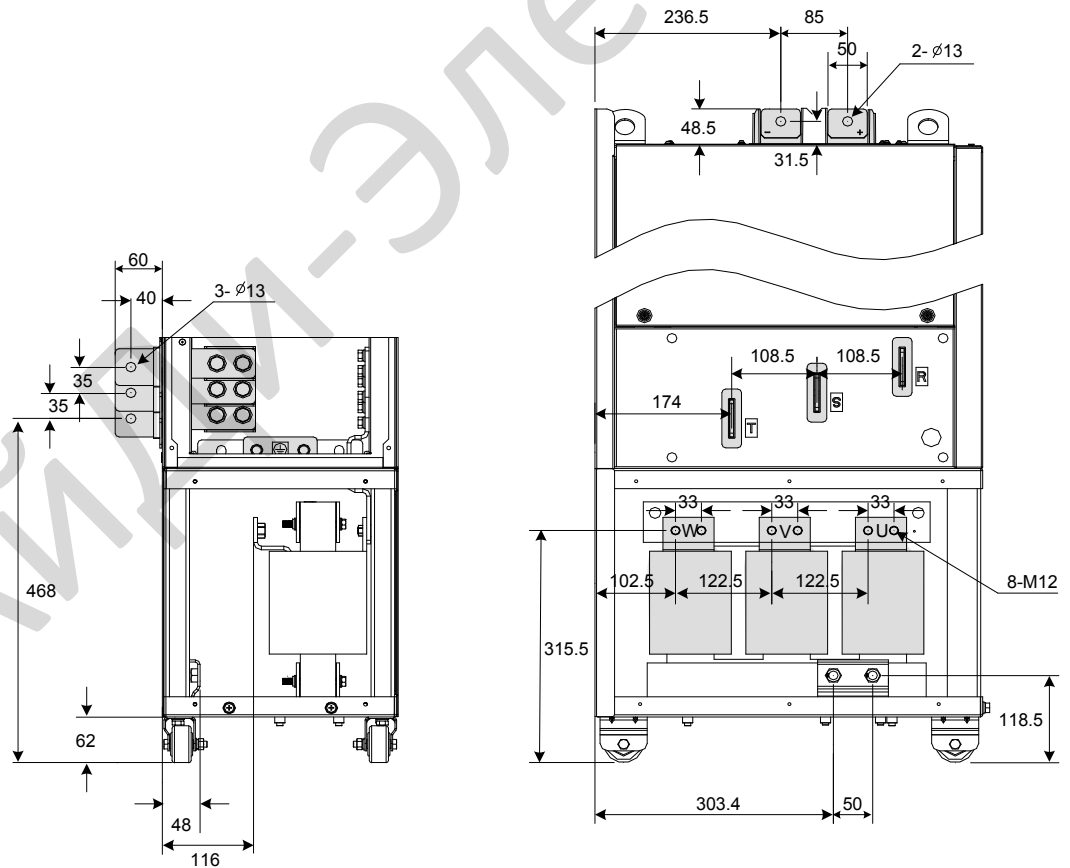


Рисунок 3-7 Размеры клемм MD290T200G-L, MD290T220G-L и MD290T220P-L - MD290T280P-L (с выходным дросселем)



На рисунке 3-7 медные шины с боковым выводом могут быть сняты при необходимости. Размеры силовых клемм без боковых шин показаны ниже.

Рисунок 3-8 Размеры клемм MD290T200G-L, MD290T220G-L и MD290T220P-L - MD290T280P-L (без боковых шин, без выходного дросселя)

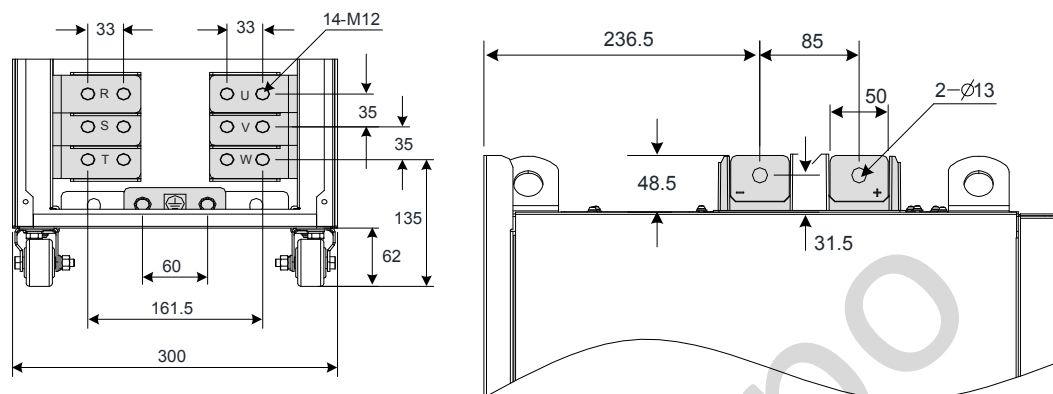


Таблица 3-7 Рекомендуемые размеры кабеля и момент затяжки MD290T200G(-L), MD290T220G(-L) и MD290T220P(-L) - MD290T280P(-L)

Модель привода	Ном. входной ток(A)	Силовой входной/вых. кабель	Модель наконечников	Кабель заземления	Модель наконечников	Момент затяжки (N·m)	Винт
MD290T200G(-L)	365	2 x (3 x 95) мм <sup>2</sup> 4/0 AWG x 2P	100-12	95 мм <sup>2</sup> 1 AWG	60-12	35.0	M12
MD290T220P(-L)	410	2 x (3 x 120) мм <sup>2</sup> 300 kcmil x 2P	150-12	120 мм <sup>2</sup> 1/0 AWG	60-12	35.0	M12
MD290T250P(-L)	456	2 x (3 x 120) мм <sup>2</sup> 300 kcmil x 2P	150-12	120 мм <sup>2</sup> 1/0 AWG	60-12	35.0	M12
MD290T220G(-L)	410	2 x (3 x 120) мм <sup>2</sup> 300 kcmil x 2P	150-12	120 мм <sup>2</sup> 1/0 AWG	60-12	35.0	M12
MD290T280P(-L)	507	2 x (3 x 150) мм <sup>2</sup> 400 kcmil x 2P	200-12	150 мм <sup>2</sup> 1/0 AWG	60-12	35.0	M12

Рисунок 3-9 Размеры клемм MD290T250G, MD290T280G, MD290T315P и MD290T355P (без выходного дросселя)

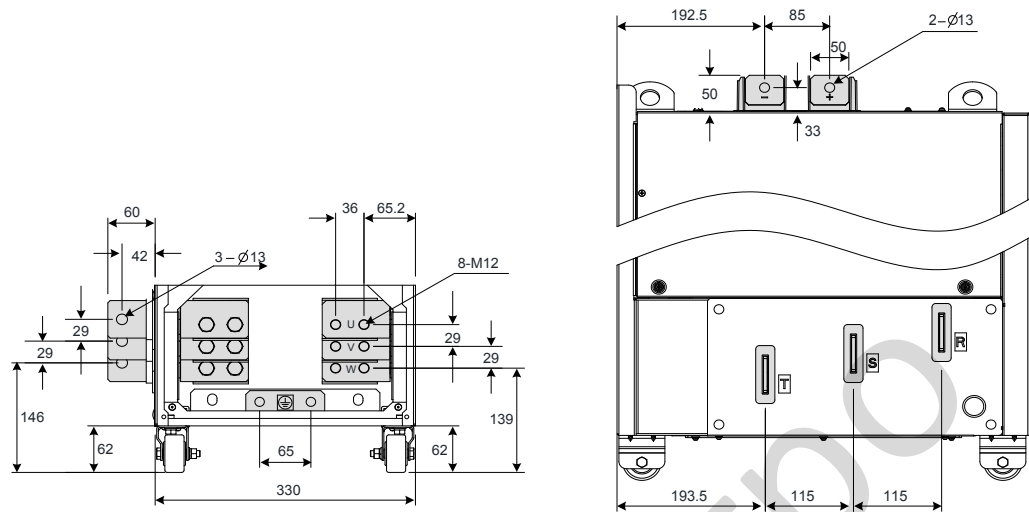
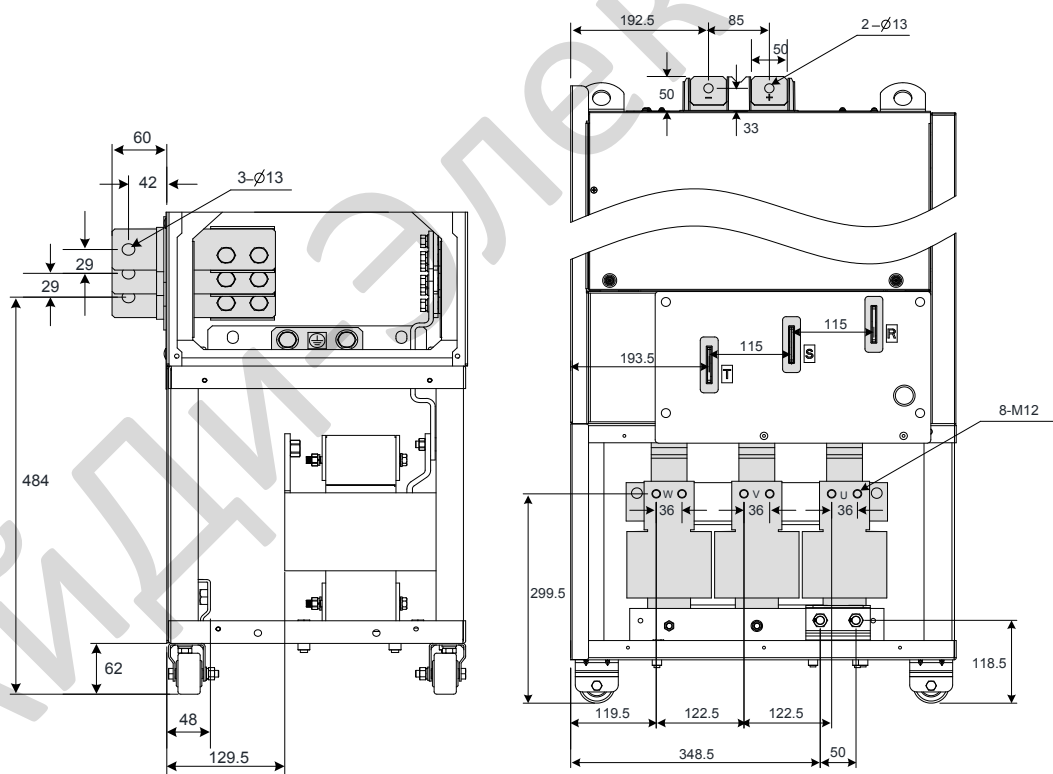


Рисунок 3-10 Размеры клемм MD290T250G-L, MD290T280G-L, MD290T315P-L и MD290T355P-L (с выходным дросселем)



На рисунке 3-10 медные шины с боковым выводом могут быть сняты при необходимости. Размеры силовых клемм без боковых шин показаны ниже.

Рисунок 3-11 Размеры клемм MMD290T250G-L, MD290T280G-L, MD290T315P-L и MD290T355P-L (без боковых шин, без выходного дросселя)

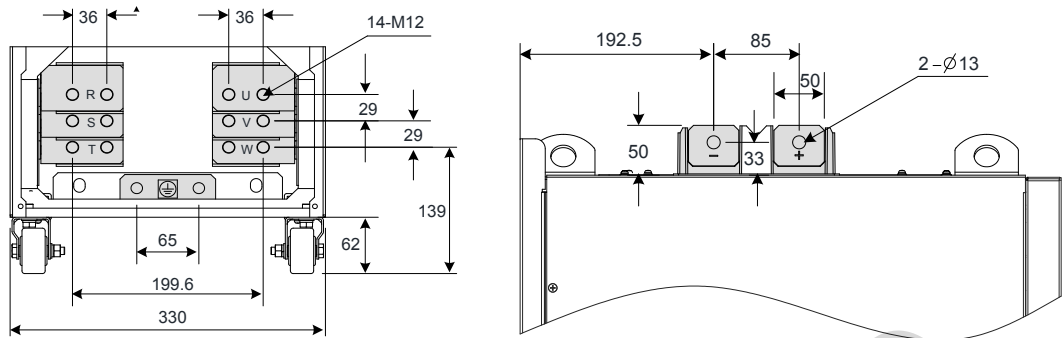


Таблица 3-8 Рекомендуемые размеры кабеля и момент затяжки MD290T250G(-L), MD290T280G(-L), MD290T315P(-L) и MD290T355P(-L)

Модель привода	Ном. входной ток(A)	Силовой входной/ вых. кабель	Модель наконечников	Кабель заземления	Модель наконечников	Момент затяжки (N·m)	Винт
MD290T250G(-L)	441	2 x (3 x 120) мм <sup>2</sup> 300 kcmil x 2P	150-12	120 мм <sup>2</sup> 1/0 AWG	60-12	35.0	M12
MD290T315P(-L)	559	2 x (3 x 185) мм <sup>2</sup> 500 kcmil x 2P	250-16	185 мм <sup>2</sup> 2/0 AWG	70-16	35.0	M12
MD290T280G(-L)	495	2 x (3 x 150) мм <sup>2</sup> 400 kcmil x 2P	200-12	150 мм <sup>2</sup> 1/0 AWG	60-12	35.0	M12
MD290T355P(-L)	624	2 x (3 x 185) мм <sup>2</sup> 500 kcmil x 2P	250-16	185 мм <sup>2</sup> 2/0 AWG	70-16	35.0	M12

Рисунок 3-12 Размеры клемм MD290T315G - MD290T450G и MD290T/400P - MD290T500P (без выходного дросселя)

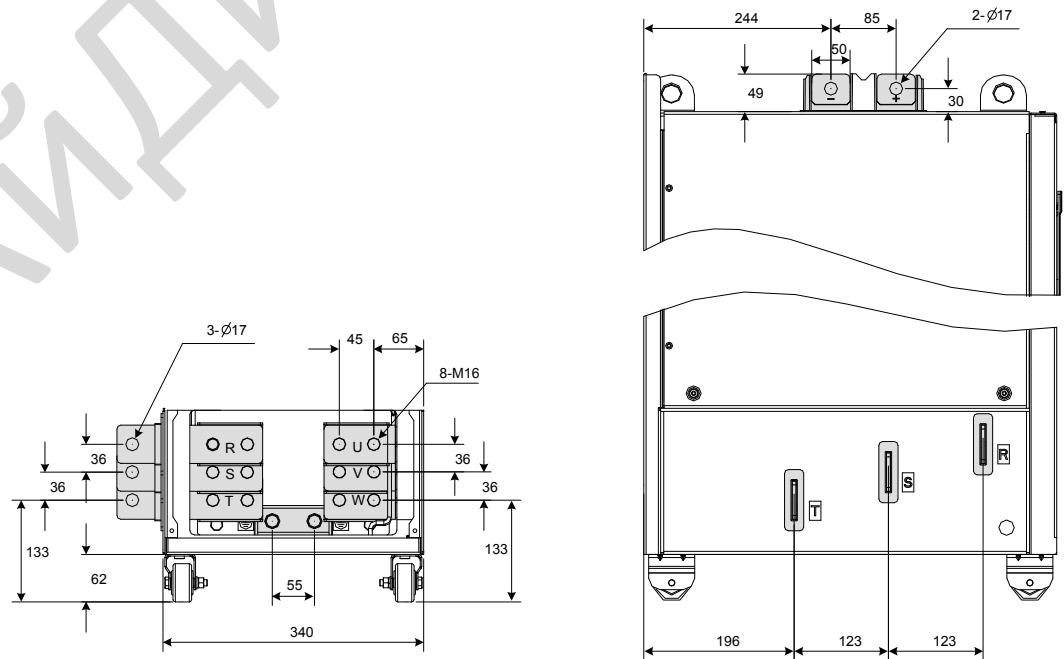
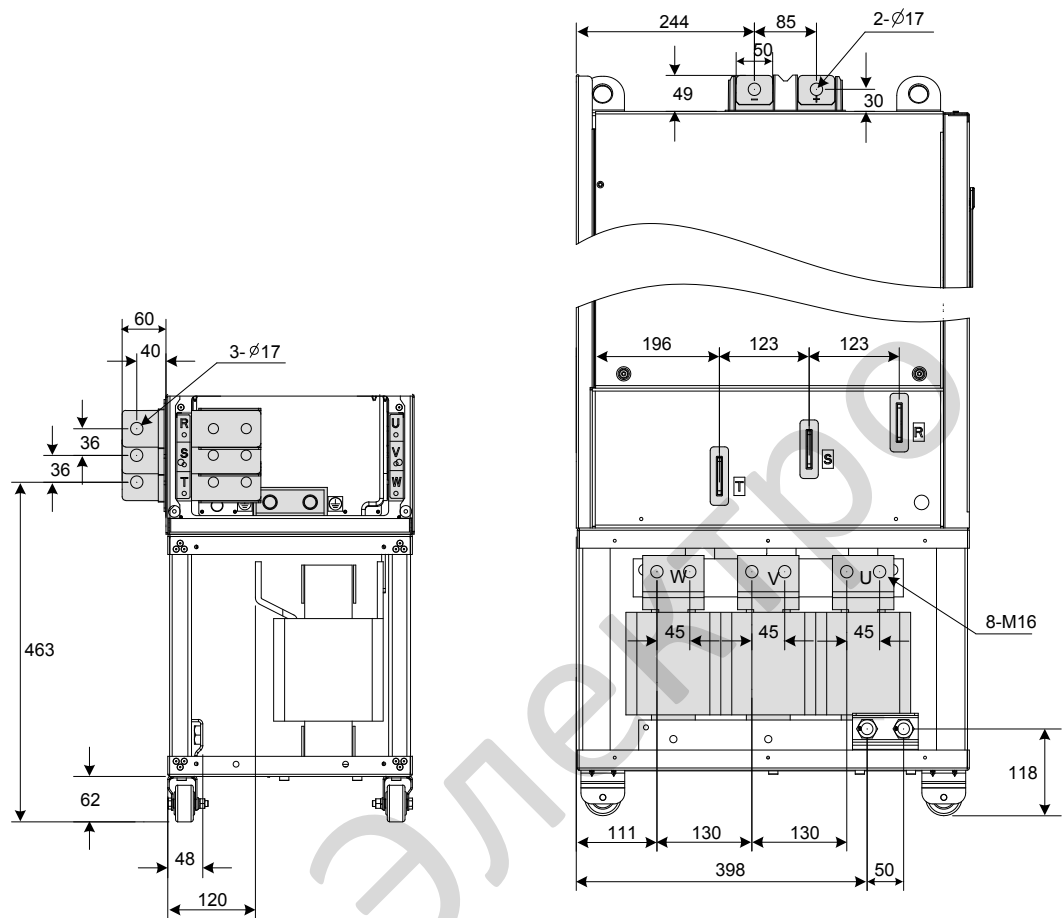


Рисунок 3-13 Размер клемм MD290T315G-L - MD290T450G-L и MD290T400P-L - MD290T500P-L (с выходным дросселем)



На рисунке 3-13 медные шины с боковым выводом могут быть сняты при необходимости. Размеры силовых клемм без боковых шин показаны ниже.

Рисунок 3-14 Размер клемм MD290T315G - MD290T450G и MD290T400P - MD290500P (без боковых шин, без выходного реактора)

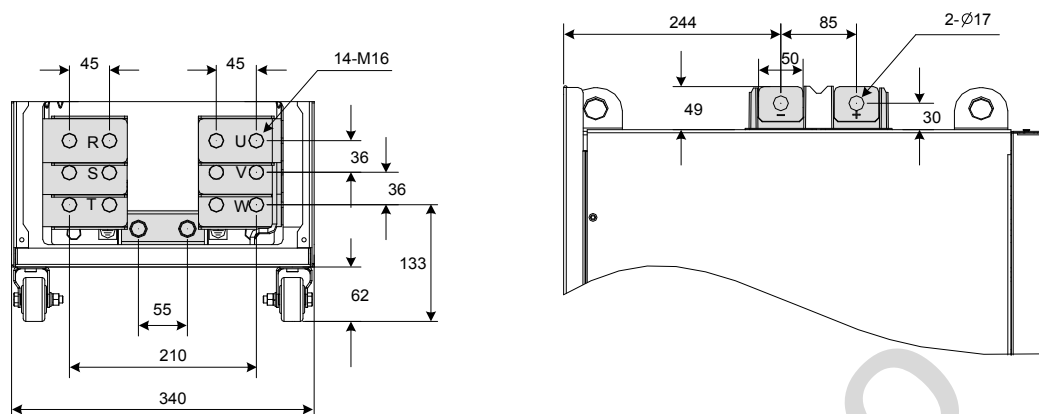


Таблица 3-9 Рекомендуемые размеры кабеля и момент затяжки MD290T315G(-L) - MD290T450G(-L) и MD290400P(-L) - MD290500P(-L)

3

Модель привода	Ном. входной ток(A)	Силовой входной/вых. кабель	Модель наконечников	Кабель заземления	Модель наконечников	Момент затяжки (N·m)	Винт
MD290T315G(-L)	565	2 x (3 x 185) мм <sup>2</sup> 500 ксмил x 2P	250-16	185 мм <sup>2</sup> 2/0 AWG	70-16	85.0	M16
MD290T400P(-L)	708	2 x (3 x 240) мм <sup>2</sup> 600 ксмил x 2P	325-16	240 мм <sup>2</sup> 3/0 AWG	80-16	85.0	M16
MD290T355G(-L)	617	2 x (3 x 185) мм <sup>2</sup> 500 ксмил x 2P	250-16	185 мм <sup>2</sup> 2/0 AWG	70-16	85.0	M16
MD290T450P(-L)	782	2 x (3 x 240) мм <sup>2</sup> 600 ксмил x 2P	325-16	240 мм <sup>2</sup> 3/0 AWG	80-16	85.0	M16
MD290T400G(-L)	687	2 x (3 x 240) мм <sup>2</sup> 600 ксмил x 2P	325-16	240 мм <sup>2</sup> 3/0 AWG	80-16	85.0	M16
MD290T500P(-L)	840	2 x (3 x 300) мм <sup>2</sup> 650 ксмил x 2P	325-16	300 мм <sup>2</sup>	80-16	85.0	M16
MD290T450G(-L)	782	2 x (3 x 240) мм <sup>2</sup> 600 ксмил x 2P	325-16	240 мм <sup>2</sup> 3/0 AWG	80-16	85.0	M16



### ■ Рекомендованные кабельные наконечники

Пользователь может выбрать наконечники в соответствии с размерами в таблице ниже (для Северной Америки выбранные наконечники должны соответствовать сертификату UL).

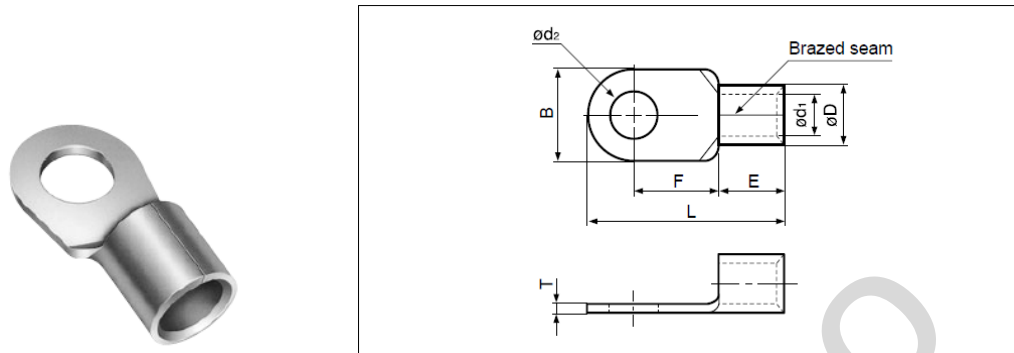


Таблица 3-10 Модель и размеры JST наконечников выше

Модель	Размеры (мм)								Инструмент для опрессовки
	d2 (мин.)	B (макс.)	L	F	E	D	d1	T	
8-6	6.4	12.0	23.8	9.3	8.5	7.1	4.5	1.2	YA-4
14-6	6.4	12.0	29.8	13.3	10.5	9.0	5.8	1.5	YA-4
14-L6	6.4	16.0	32.8	14.5	10.5	9.0	5.8	1.5	YA-4
14-8	8.4	16.0	32.8	14.5	10.5	9.0	5.8	1.5	YA-4
22-8	8.4	16.5	33.7	13.5	12.0	11.5	7.7	1.8	YA-5
22-12	13.0	22.0	42.5	19.5	12.0	11.5	7.7	1.8	YA-5

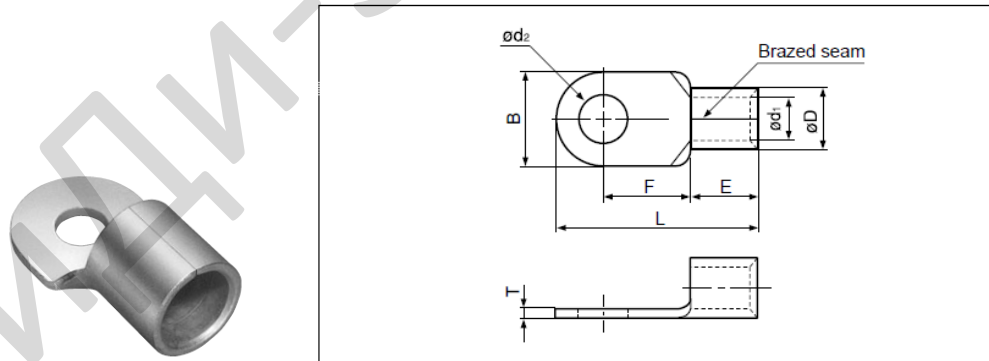


Таблица 3-11 Модель и размеры JST наконечников выше

Модель	Размеры (мм)								Инструмент для опрессовки
	d2 (мин.)	B (макс.)	L	F	E	D	d1	T	
38-12	13.0	22.0	42.7	17.7	14.0	13.3	9.4	1.8	YA-5
60-8	8.4	22.0	49.7	20.7	18.0	15.5	11.4	2.0	YA-5
70-12	13.0	24.0	51.0	20.0	19.0	17.5	13.3	2.0	YPT-150-1
80-12	13.0	27.0	54.2	20.7	20.0	19.5	14.5	2.3	YPT-150-1
100-12	13.0	28.5	55.6	20.4	21.0	22.3	16.4	2.6	YPT-150-1

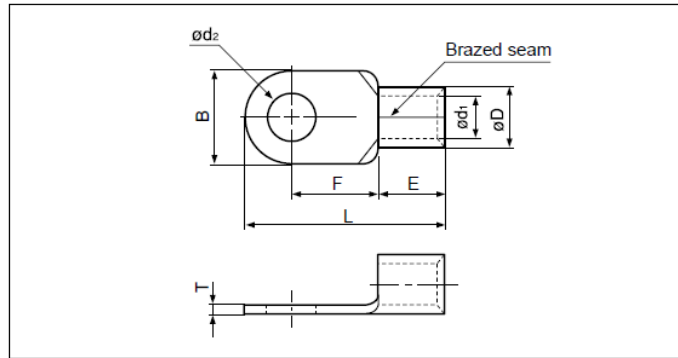


Таблица 3-12 Модель и размеры JST наконечников выше

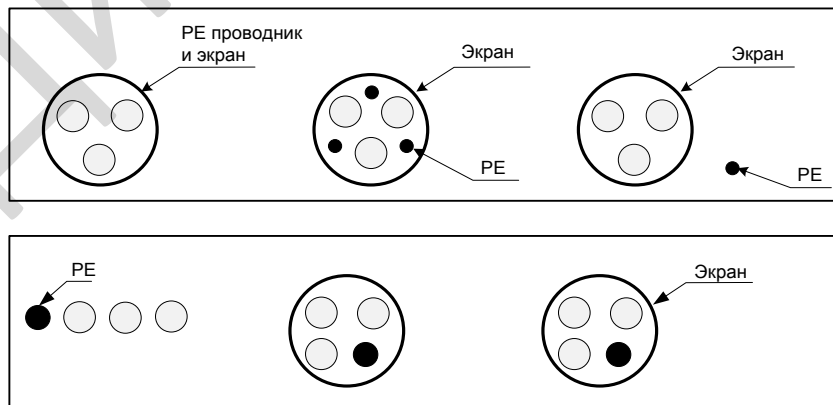
Модель	Размеры (мм)								Инструмент для опрессовки
	d2 (мин.)	B (макс.)	L	F	E	D	d1	T	
150-12	13.0	36.0	66.0	23.0	27.0	26.5	19.5	3.2	YPT-150-1
250-12	13.0	44.0	78.0	24.5	31.5	35.6	26.0	4.5	YF-1, YET-300-1
250-12	13.0	44.0	78.0	24.5	31.5	35.6	26.0	4.5	YF-1, YET-300-1
250-16	17.0	44.0	78.0	24.5	31.5	35.6	26.0	4.5	YF-1, YET-300-1
325-16	17.0	50.5	88.0	33.5	35.5	37.6	28.0	4.5	YF-1, YET-300-1

### 3.2.2 Рекомендованный кабель для силовой цепи

■ Выбор кабеля для силовой цепи

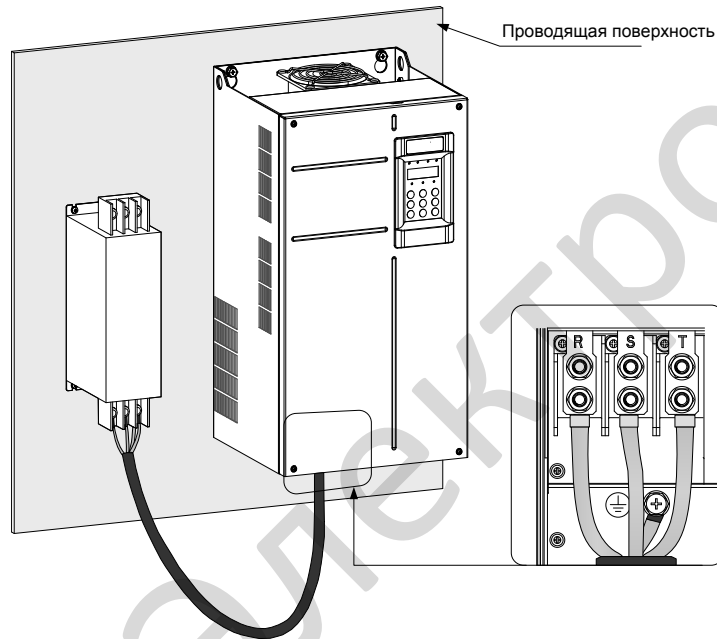
Компания Inovance рекомендует подключать симметричный экранированный кабель в силовую цепь, который уменьшает электромагнитные помехи на всю проводящую систему, по сравнению с 4-х проводным кабелем.

Рисунок 3-15 Рекомендованный экранированный симметричный кабель



### ■ Подключение питания

- Нет требования к последовательности фаз при подключения трёх-фазного кабеля.
- Технические требования и монтаж всех внешних силовых кабелей должны соответствовать местным правилам безопасности и IEC стандартам.
- Устанавливайте фильтр недалеко от места подключения питания и длиной кабеля короче 30 см. Соедините клемму заземления фильтра и клемму заземления привода вместе с клеммой основного заземления шкафа.



3

### ■ Клеммы шин DC



**ОПАСНОСТЬ**

- Клеммы шин DC, маркировка (+) и (-), это клеммы, на которых остаётся напряжение некоторое время после отключения привода.
- При совместном использовании внешнего тормозного блока с приводом 90кВт и выше, для избегания риска повреждения оборудования или пожара, **НЕ меняйте полюса (+) и (-)**.
- Используйте кабель, длина которого не превышает 10м, для подключения к клеммам шин DC внешнего тормозного блока MDBUN. Используйте кабель витая пара или двух-парный кабель для этого подключения.
- Риск пожара! Не подключайте тормозное сопротивление напрямую к шинам DC.

### ■ Тормозной резистор

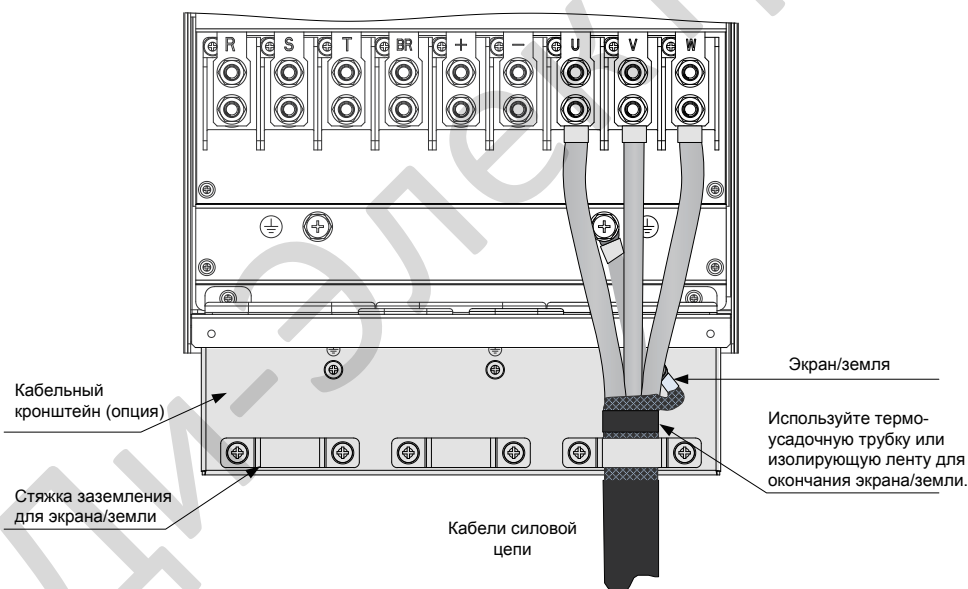


**ВНИМАНИЕ**

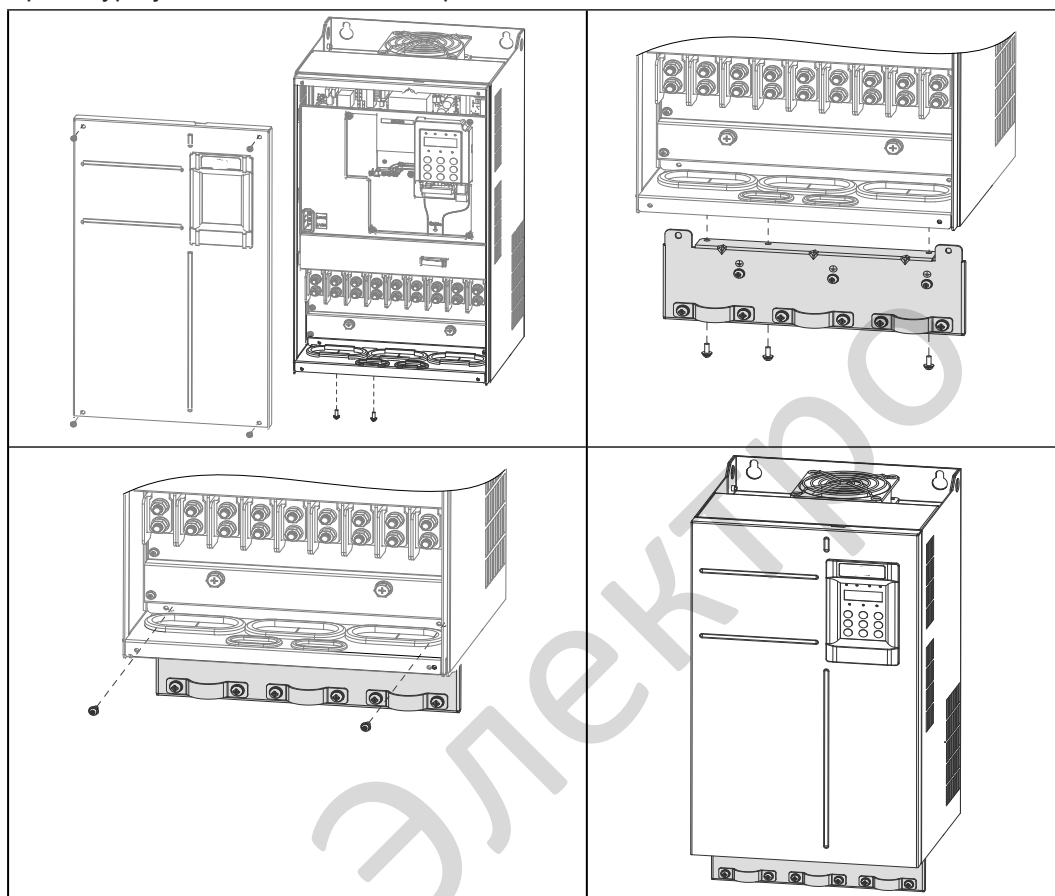
- Риск пожара! Установите датчик температуры или тепловое реле для защиты от превышения температуры или перегрузки тормозного резистора, используйте кабель с двойной изоляцией в цепи динамического торможения для подключения тормозного резистора.
- Клеммы тормозного резистора (+) и РВ только для приводов до 75 кВт, к которым подключен внутреннее тормозной резистор
- Для избежания риска повреждения оборудования используйте кабель длиной не более 5 м для подключения внешнего тормозного резистора.
- Для избежания риска возгорания от перегрева тормозного резистора, не размещайте любые горючие материалы вокруг тормозного резистора.
- Установите F6-15 (Используемый темп торможения) и F9-08 (начальное напряжение включения тормозного блока) правильно в соответствии с нагрузкой после подключения тормозного резистора к приводу до 75 кВт, который подключается к внутреннему тормозному блоку.

3

### ■ Выходные клеммы привода U, V, W для подключения двигателя



Кабельный кронштейн это опционный аксессуар, который предназначен для механической фиксации входного, выходного кабелей, кабеля тормозного блока и в котором так же предусмотрены стяжки заземления для кабелей экрана/земли. Процедура установки кабельного кронштейна показана ниже.

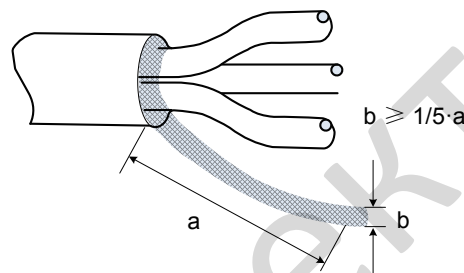


3

Таблица 3-13 Модели кабельных кронштейнов

Модель кабельного кронштейна	Модель привода для установки
MD500-AZJ-A2T5	MD290T18.5G/22P
	MD290T22G/30P
MD500-AZJ-A2T6	MD290T30G/37P
	MD290T37G/45P
MD500-AZJ-A2T7	MD290T45G/55P
	MD290T55G/75P
MD500-AZJ-A2T8	MD290T75G/90P
	MD290T90G/110P
	MD290T110G/132P
MD500-AZJ-A2T9	MD290T132G/160P
	MD290T160G/200P

- Монтаж и технические требования ко всем кабелям, подключенным к выходу привода U, V, W должны соблюдать местные правила безопасности и соответствующие IEC стандарты.
- Для избежания риска повреждения оборудования или эксплуатационной ошибки, не подключайте конденсатор или разрядник к выходной стороне привода.
- Длинный кабель двигателя может способствовать электрическому резонансу, из-за наличия распределенной индуктивности и емкости кабеля. В некоторых случаях это может привести к повреждению привода, двигателя или кабеля. Для избежания этой проблемы, установите выходной дроссель недалеко от привода, если длина кабеля превышает 100м.
- Если не используется кабельный кронштейн, экран/земля непосредственно подключаются к клемме заземления (PE). Убедитесь, чтобы концы экрана/земли были короткие, насколько это возможно.



#### ■ Подключение заземления (PE)



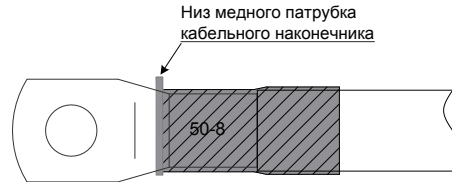
**ОПАСНОСТЬ**

Опасность поражения электрическим током. Убедитесь, что защитные заземляющие проводники соблюдают технические стандарты и местные правила безопасности. Существуют токи утечки, превышающие 3.5 мА во всех типах приводов. По стандарту IEC 61800-5-1 источник питания должен быть автоматически отключен в случае разрыва защитного заземляющего проводника и должен использоваться заземляющий защитный проводник с сечением не менее 10 мм<sup>2</sup> (Cu) или 16 мм<sup>2</sup> (Al). Невыполнение этих требований может привести к смерти или серьезной травме.

- Для безопасности персонала и сохранности оборудования, важно подключать клемму заземления (PE) к исправной системе заземления. Значение сопротивления кабеля заземления должно быть меньше 10 Ω.
- Не подключайте клемму заземления (PE) привода к нулевому проводнику системы питания.
- Защитный заземляющий проводник должен выдерживать большие кратковременные токи, которые могут возникнуть при возникновении неисправностей.
- Используйте правильный заземляющий кабель с желто/зелёной изоляцией для защитного заземляющего проводника.
- Заземляйте экран.
- Рекомендовано, чтобы привод был установлен на металлическую монтажную поверхность.
- Установите фильтр и привод на одну и ту же монтажную поверхность и убедитесь, что фильтр исправен.

### ■ Защита силового кабеля

Используйте термоусадочную трубку на медном патрубке наконечника и части изоляции жилы силового кабеля и убедитесь, что термоусадочная трубка полностью закрывает проводящую часть жилы силового кабеля, как показано на рисунке ниже.



### ■ Защита силового входа

- Установите защитные устройства (предохранители и автоматы) на сторону силового входа привода. Защитные устройства должны обеспечивать защиту от превышения тока и короткого замыкания и полностью изолировать привод от силового входа.
- Кабели и защитные устройства на стороне силового входа должны соответствовать номинальному классу мощности и напряжения привода при нормальных режимах работы и возможных аварийных режимах, таких как перегрузка системы или короткое замыкание на стороне силового входа.

### ■ Система электропитания

- Привод можно устанавливать в систему с нейтральной точкой заземления.

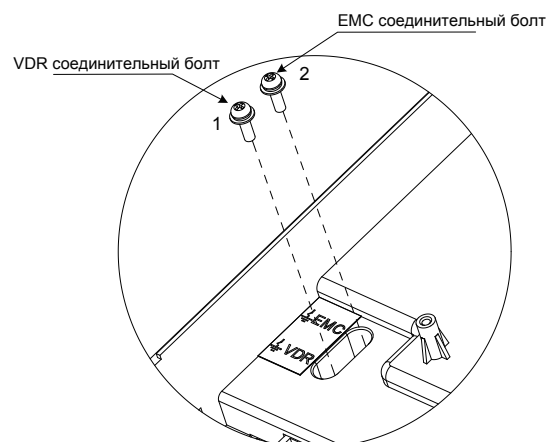


**ОПАСНОСТЬ**

Если привод используется в системе питания ИТ с нейтрально заземлённой системой питания или высоким сопротивлением заземления [более 30 Ом] системы питания, необходимо удалить оба соединительных болта VDR и EMC, как показано на рисунке 3-16. Не устанавливайте фильтр. Невыполнение требований может привести к травме персонала или повреждению привода.

- Если используются устройства дифференциального тока (RCD) и срабатывают при запуске, удалите соединительный болт EMC, как показано на рисунке 3-16.

Рисунок 3-16 EMC соединительный болт и VDR соединительный болт

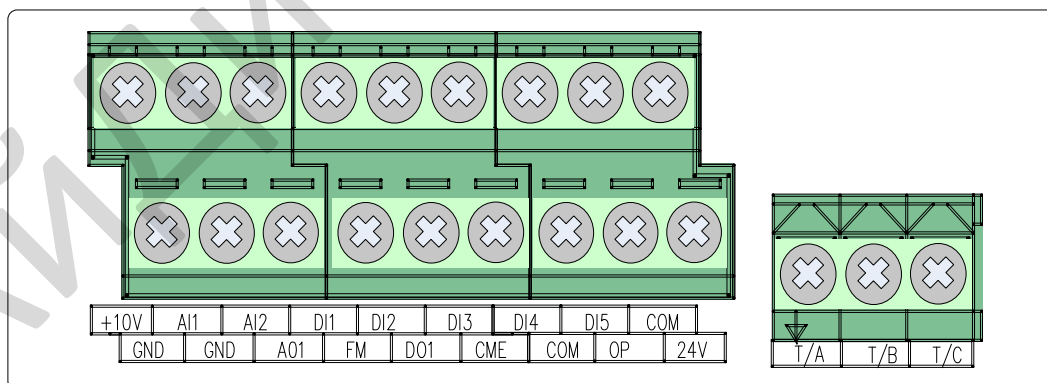
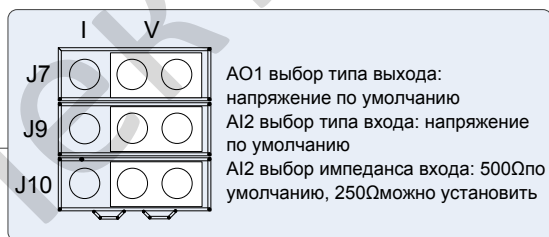
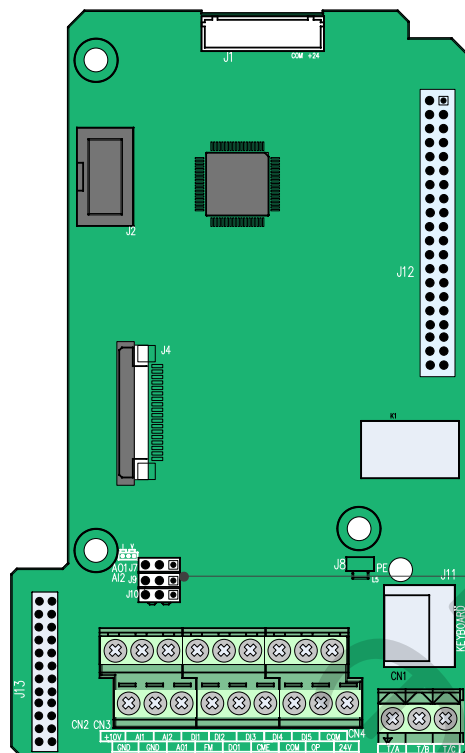


### 3.3 Подключение цепи управления

#### 3.3.1 Клеммы цепи управления

■ Расположение клемм

Рисунок 3-17 Расположение клемм цепи управления





■ Назначение клемм

Тип	Клемма		Описание	Свойства
Источник питания	+10В	GND	+10В источник питания	+10 В источник питания для внешних устройств. В основном используется для питания внешнего потенциометра 1 ~ 5 кΩ Макс. выходной ток: 10 мА
	+24В	COM	+24В источник питания	+24 В источник питания для внешних устройств. В основном используется для питания клемм DI/DO и внешних датчиков. Макс. выходной ток: 170 мА
	OP		Входная клемма для внешнего источника питания	Подключена к +24 В по умолчанию. Когда DI1 ~ DI5 нужны для управления внешними сигналами, OP должна быть отключена от + 24 В и подключена к внешнему источнику питания.
Аналоговые входы	A1	GND	Аналоговый вход 1	Диапазон входного напряжения: 0 ~ 10В DC Входной импеданс: 22 кΩ
	A2	GND	Аналоговый вход 2	Вход напряжение или ток, устанавливается переключкой J9 Диапазон входного напряжения: 0 ~ 10 В DC Диапазон входного тока: 0 ~ 20 мА Входной импеданс: 22 кΩ (вход напряжение), 500 Ω или 250 Ω (вход ток) устанавливается переключкой J10 <sup>&lt;1&gt;</sup>
Цифровые входы	D11	OP	Цифровой вход 1	Оптически связанная изоляция, совместимы с входами двойной полярности. Входной импеданс: 1.39 кΩ Диапазон входного напряжения: 9 ~ 30 В DC
	D12	OP	Цифровой вход 2	
	D13	OP	Цифровой вход 3	
	D14	OP	Цифровой вход 4	
	D15	OP	Высокоскоростной импульсный вход	В дополнение к свойствам, как у DI1 ~ DI4, вход DI5 так же может использоваться как высокоскоростной импульсный вход. Входная частота: 100 кГц Входной импеданс: 1.03 кΩ
Аналоговый выход	AO1	GND	Аналоговый выход 1	Выход напряжение или ток, устанавливается переключкой J7. Диапазон выходного напряжения: 0 ~ 10 В Диапазон выходного тока: 0 ~ 20 мА.

Тип	Клемма		Описание	Свойства
Цифровые выходы	DO1	СМЕ	Цифровой выход 1	Оптически связанная изоляция, двойная полярность, выход открытый коллектор.  Диапазон выходного напряжения: 0 ~ 24 В.  Диапазон выходного тока: 0 ~ 50 мА. <i>Примечание:</i> СМЕ и СОМ внутренне изолированы, но замкнуты внешней перемычкой. В этом случае DO1 питается от +24 В по умолчанию. Уберите перемычку, если Вам необходимо подключить внешнее питание к DO1.
	FM	СОМ	Высокоскоростной импульсный выход	Настраивается параметром F5-00 (Выбор выхода клеммы FM).  Макс. выходная частота: 100 кГц.  Когда выход используется как открытый коллектор, свойства такие же, как у DO1.
Релейные выходы	T/A	T/B	Клемма нормально-закрытого контакта (NC)	Тяговая способность контакта: 250В AC, 3А, Cos f = 0.4 30В DC, 1А Относится к перенапряжению класса категории II
	T/A	T/C	Клемма нормально-открытого контакта (NO)	
Вспомогательные интерфейсы	J13		Интерфейс платы расширения	Интерфейс для 28-контактного входа и дополнительных плат.  (плата расширения I/O, плата ПЛК и различные платы связи)
	J4		Интерфейс платы PG	Открытый коллектор, UVW энкодер или резольвер подключаются как опция.
	J11		Интерфейс внешней панели управления	Подключается к внешней панели управления.
Переключки <2>	J7		Выбор выхода АО1	Выход напряжение или ток, выход напряжение по умолчанию.
	J9		Выбор входа AI2	Вход напряжение или ток, вход напряжение по умолчанию.
	J10		Выбор импеданса входа AI2	Импеданс входа 500 Ω или 250 Ω, 500 Ω по умолчанию.

**Примеч.**

- <1>: Выбор 500 Ω или 250 Ω импеданса входа зависит от нагрузочной характеристики источника сигнала. Например, если выбран импеданс 500 Ω, максимальное выходное напряжение источника сигнала должно быть меньше, чем 10 В, поэтому AI2 может измерять ток 20 мА.
- <2>: Расположение переключек J7, J9 и J10, смотрите на рисунке 3-17.

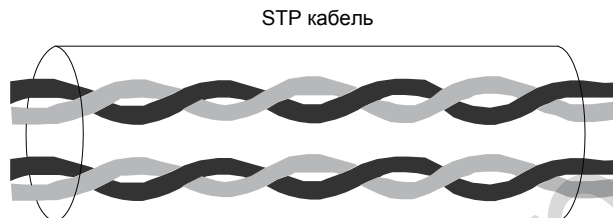
## 3.3.2 Схемы подключения

■ Выбор подключений цепи управления

Все кабели цепи управления должны быть экранированы.

Для различных аналоговых сигналов используйте отдельные экранированные кабели и не используйте кабели с общим экраном.

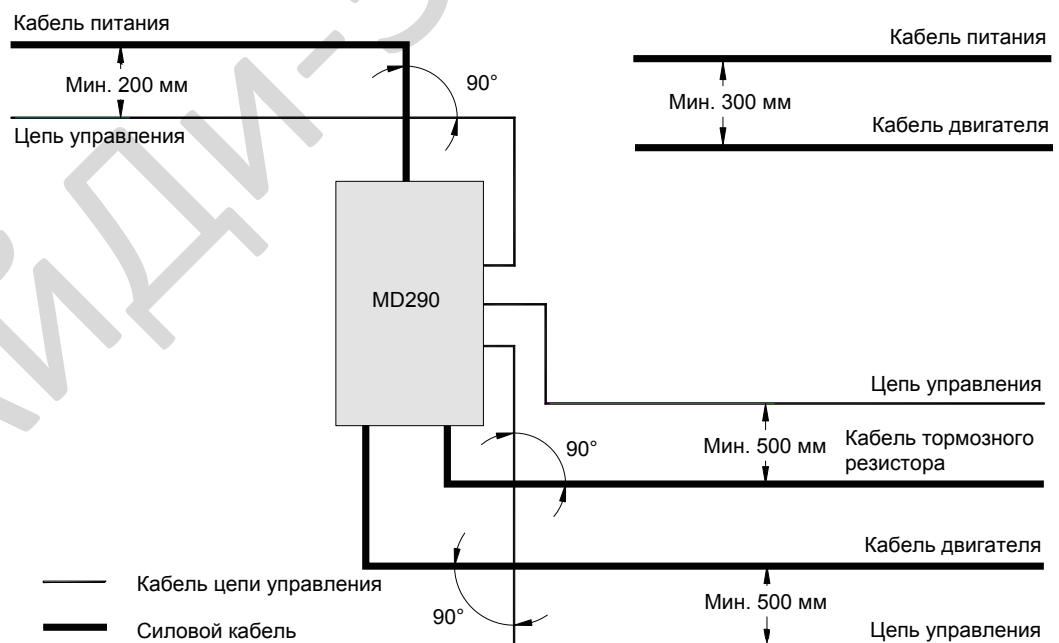
Для цифровых сигналов рекомендуется кабель экранированная витая пара (STP).



■ Требования к укладке кабелей

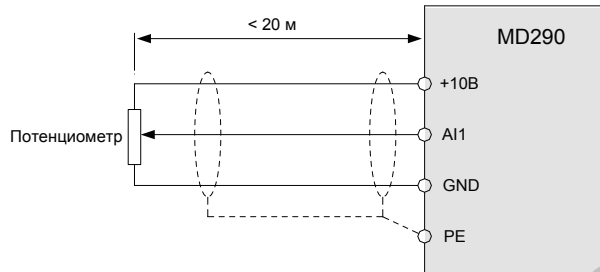
- Кабель двигателя должен быть отделён от цепи управления для уменьшения электрических помех от ШИМ модуляции.
- Не располагайте кабель двигателя, кабель питания и кабеля цепи управления в одном кабель-канале для предотвращения электромагнитных помех, вызванных взаимодействием между кабелями.
- Если кабели цепи управления должны располагаться около силовых кабелей, убедитесь, что они расположены под углом  $90^\circ$  между собой.

Рекомендуемая схема подключения показана ниже:



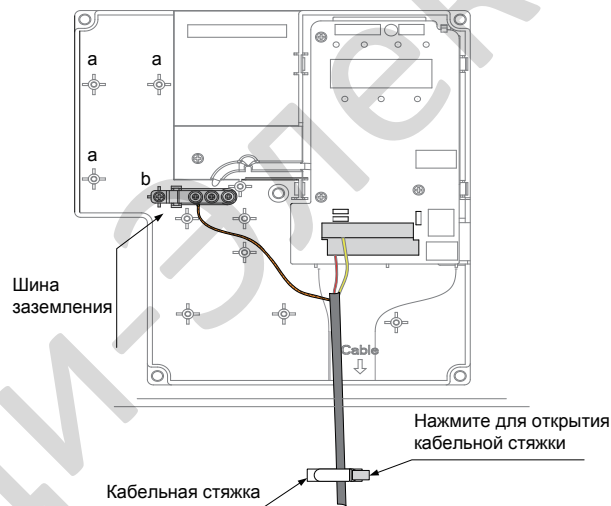
■ Подключение входа AI1

Аналоговый сигнал при малом уровне может искажаться от воздействия внешних помех. Для уменьшения воздействия важно использовать экранированный кабель, длиной менее 20 м для защиты аналоговых сигналов.  
Рисунок 3-18 Подключение аналогового входа 1



В установках, где аналоговые сигналы искажаются от воздействия сильных внешних помех, установите емкостной фильтр или магнитное ферритовое кольцо на источник аналогового сигнала. Окончание экрана должно быть подключено к клемме PE привода.

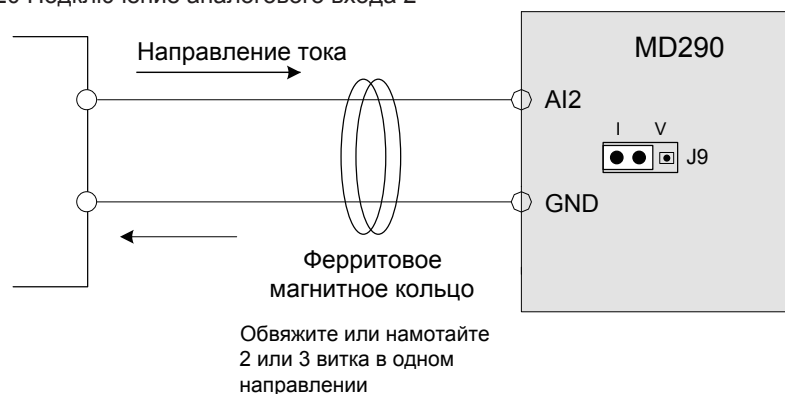
Рисунок 3-19 Подключение экрана к клемме PE привода



■ Подключение входа AI2

Когда Вы выбрали входным сигналом AI2 напряжение, используйте такой же метод подключения, как AI1. Когда Вы выбрали входным сигналом AI2 ток, установите перемычку J9 на сторону "I".

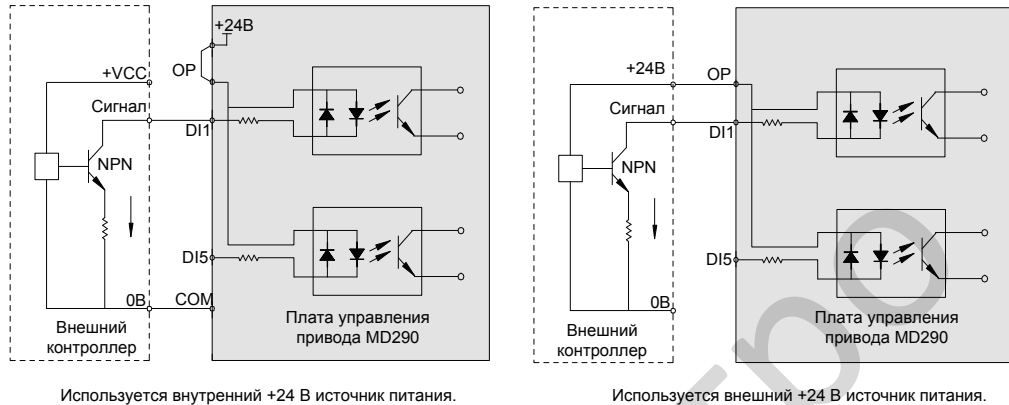
Рисунок 3-20 Подключение аналогового входа 2



## ■ Подключение входов DI1 ~ DI15

### ● Подключение ПРИЕМНИКА

Рисунок 3-21 Подключение в режиме ПРИЕМНИКА



Наиболее часто используется подключение внутреннего источника питания +24В. В этом случае клеммы +24В и ОП закорочены и клемма СОМ подключена к 0В внешнего источника.

Для подключения внешнего источника питания +24В, удалите перемычку между клеммами +24В и ОП, и между клеммами СОМ и СМЕ. Подключите положительный полюс +24В внешнего источника к клемме ОП, и 0В внешнего источника к соответствующей клемме DI через контакт или внешний контроллер.

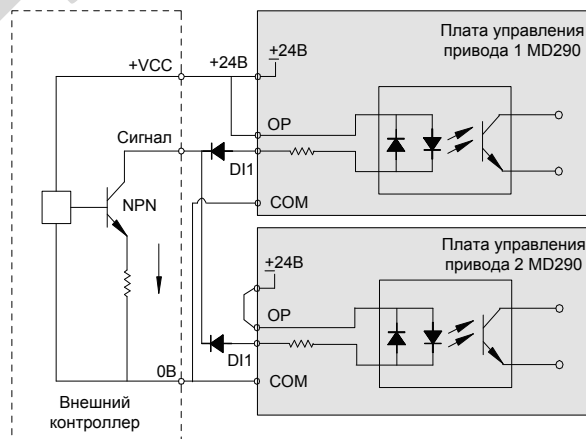


**ВНИМАНИЕ**

В режиме ПРИЕМНИКА не подключайте клеммы DI различных приводов в параллель, иначе, возникнет неисправность цифрового входа. Если необходимо подключить в параллель клеммы DI различных приводов подключите последовательно к входу DI диод. Характеристики диода должны соответствовать следующим требованиям:

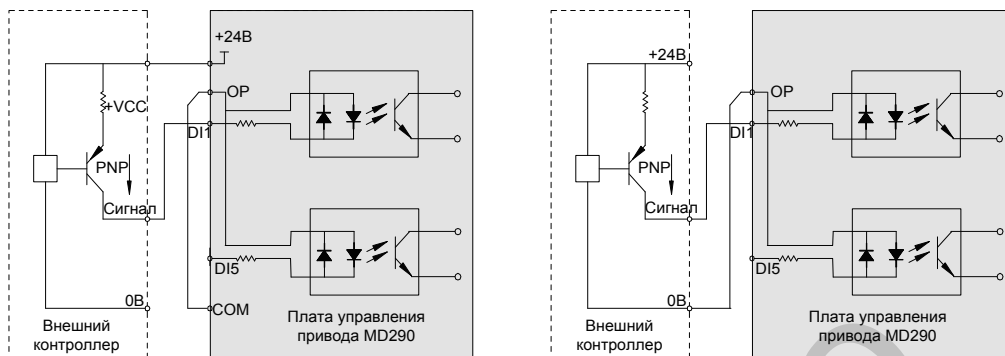
- IF: > 40 мА
- VR: > 40 В

Рисунок 3-22 Параллельное соединение клемм DI в режиме ПРИЕМНИКА



- Подключение в режиме ИСТОЧНИКА

Рисунок 3-23 Подключение в режиме ИСТОЧНИКА



Используется внутренний +24 В источник питания.

Используется внешний +24 В источник питания.

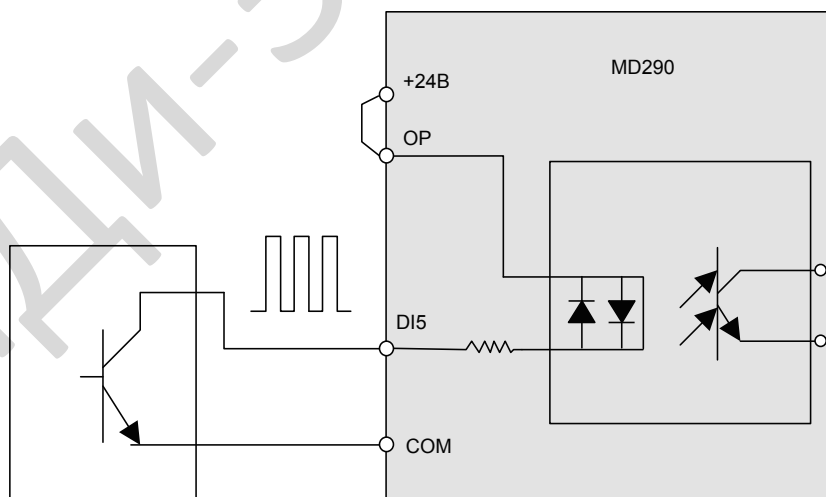
Если Вы собираетесь использовать внутренний источник питания привода, удалите перемычку между клеммами +24В и OP. Подключите +24В к общему порту внешнего контроллера и подключите клемму OP к клемме COM.

Если Вы собираетесь использовать внешний источник питания, удалите перемычку +24В и OP. Подключите 0В внешнего источника к клемме OP и положительный полюс +24В источника питания к соответствующей клемме DI1 через контакт или внешний контроллер.

- Подключение входа DI5 (Высокоскоростной импульсный вход)

В качестве высокоскоростного импульсного входа, DI5 позволяет подключить входной сигнал с максимальной частотой 100 кГц.

Рисунок 3-24 Подключение клеммы высокоскоростного импульсного входа

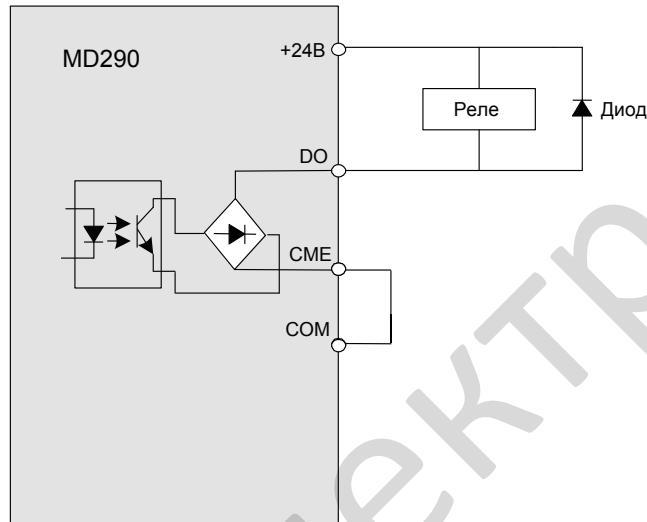


Устройство выдачи импульсов

### ■ Подключение выхода DO

Когда клемма цифрового выхода должна управлять реле, необходимо установить поглощающий диод к катушке реле. Этот диод поглощает е.д.с. самоиндукции катушки при переходных процессах, которая может повредить источник питания +24В DC. Поглощающий диод должен иметь номинальный ток 50 мА.

Рисунок 3-25 Подключение клеммы цифрового выхода



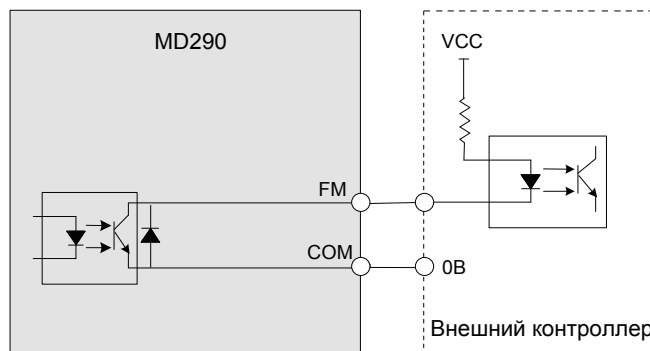
**ВНИМАНИЕ**

- При установке поглощающего диода соблюдайте полярность для предотвращения повреждения источника питания +24В DC.
- CME и COM внутренне изолированы, но замкнуты накоротко внешне. В этом случае, DO1 питается от +24В по умолчанию. Удалите перемычку, если необходимо подключить DO1 к внешнему источнику питания.

### ■ Подключение высокоскоростного выхода FM

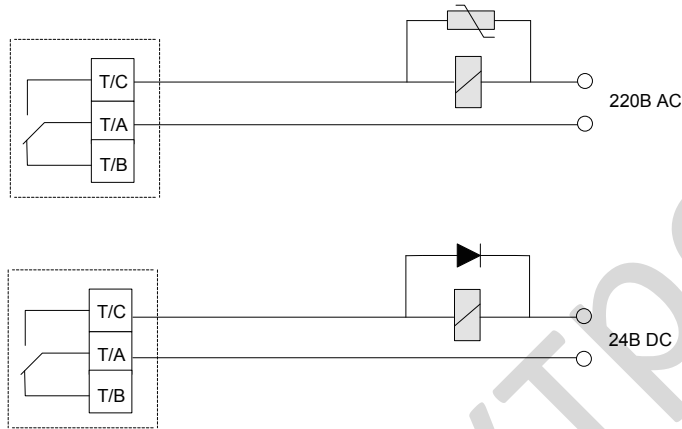
Когда клемма FM используется как импульсный выход, максимальная выходная частота импульсов 100 кГц.

Рисунок 3-26 Подключение клеммы высокоскоростного импульсного выхода FM



■ Подключение релейных выходов

Для сглаживания пиков напряжения, возникающих при отключении индуктивной нагрузки (реле, контактор, двигатель) используйте варистор (VDR) с контактами реле и в цепях поглощения индукции, таких как RC цепочка или поглощающий диод. Рисунок 3-27 Подключение реле



■ Размер кабеля и момент затяжки

Пожалуйста используйте изолированный кабельный наконечник штырьвого типа. Опрессуйте концы кабеля перед подключением к приводу. Смотрите рисунок ниже.

Рисунок 3-28 Размеры наконечника

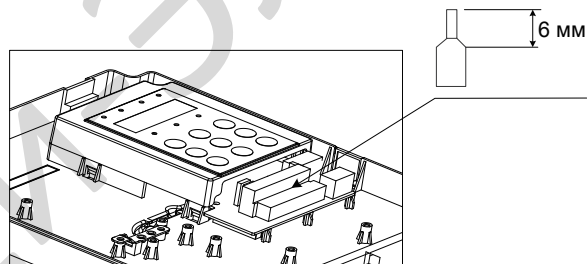


Таблица 3-29 Размер кабеля и момент затяжки

Клеммный блок	Однопроволочная жила (AWG/mm <sup>2</sup> )	Многопроволочная жила (AWG/mm <sup>2</sup> )	Момент затяжки (Н·м)
Цепи управления	AWG 24 ~ 18 (0.2 ~ 0.75 мм <sup>2</sup> )		0.8 ~ 1.0



## 3.4 Лист проверки подключений

<input type="checkbox"/> √	No.	Наименование
<input type="checkbox"/>	1	Проверьте, что вы устанавливаете нужную модель привода
<input type="checkbox"/>	2	Убедитесь, что выбраны нужные периферийные устройства (тормозной резистор, тормозной блок, АС дроссель, фильтр и автомат)
<input type="checkbox"/>	3	Проверьте, что установлены нужные дополнительные платы
<input type="checkbox"/>	4	Убедитесь, что расположение и место установки соответствует требованиям
<input type="checkbox"/>	5	Проверьте, что входное питания соответствует требованиям (380/400/415/440/460/480ВАС)
<input type="checkbox"/>	6	Проверьте, что номинальное напряжение двигателя соответствует выходному привода
<input type="checkbox"/>	7	Подключите напряжение питания к клеммам R, S, T привода правильно
<input type="checkbox"/>	8	Подключите кабель двигателя к клеммам U, V, W привода правильно
<input type="checkbox"/>	9	Проверьте, что диаметр кабеля силовой цепи соответствует требованиям
<input type="checkbox"/>	10	Уменьшите F0-15 (несущая частота), если длина кабеля двигателя превышает 50 м
<input type="checkbox"/>	11	Заземлите привод правильно
<input type="checkbox"/>	12	Проверьте, что выходные клеммы и клеммы сигналов управления подключены правильно и надёжно
<input type="checkbox"/>	13	Проверьте сколькими двигателями управляет привод. Если больше, чем одним, рассмотрите дополнительную установку теплового реле
<input type="checkbox"/>	14	Когда используется тормозной резистор и тормозной блок проверьте, подключены ли они правильно и правильные ли значение их сопротивления
<input type="checkbox"/>	15	Используйте экранированный кабель скрученная пара (STP) для линий связи
<input type="checkbox"/>	16	Подключите дополнительную плату правильно
<input type="checkbox"/>	17	Отделите контрольные кабеля от силовых кабелей питания и двигателя

АЙДИ-ЭЛЕКТРО



## *4. Панель управления (клавиатура и дисплей)*

---

4.1 Введение .....	83
4.2 Встроенная LED панель управления.....	83

АЙДИ-ЭЛЕКТРО

## Глава 4 Панель управления (клавиатура и дисплей)

### 4.1 Введение

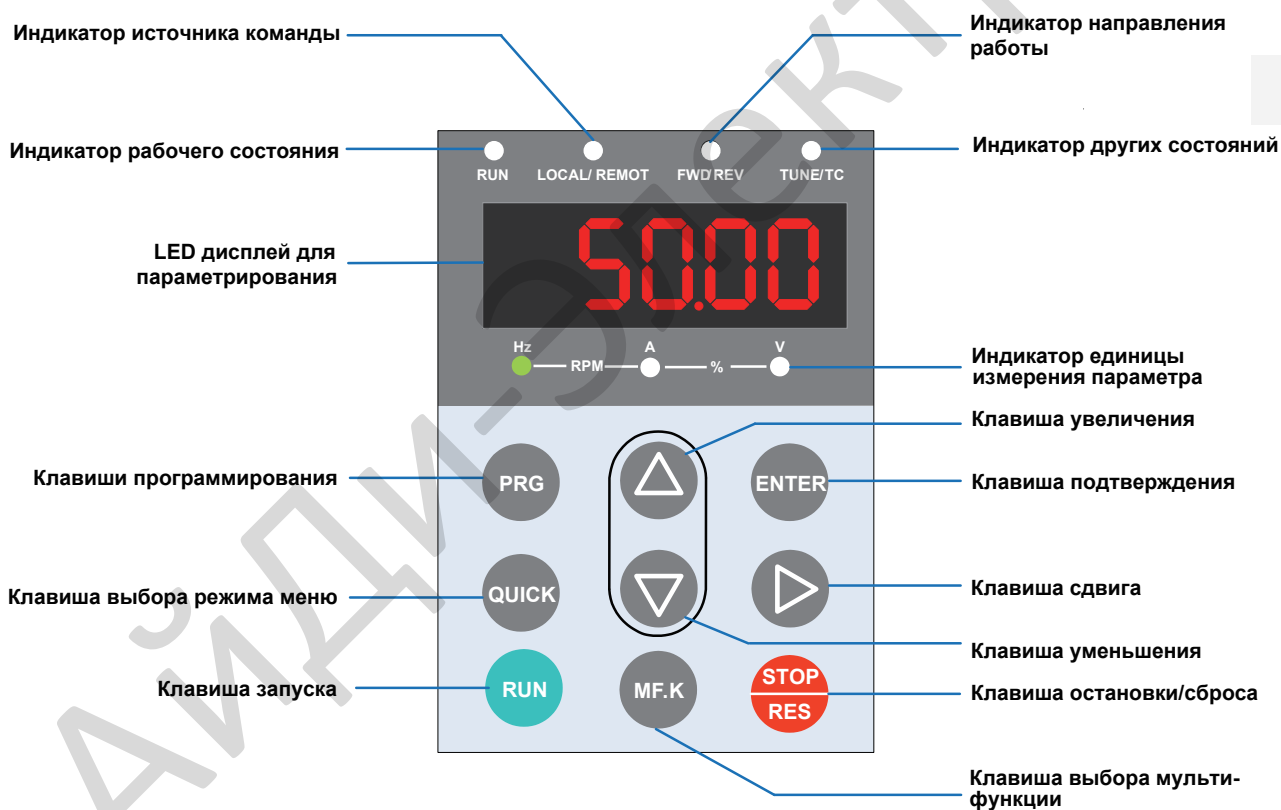
В приводе есть встроенная панель управления/программирования с LED индикаторами и дисплеем. Она позволяет Вам настраивать функциональные параметры и смотреть/управлять состоянием системы.

Удалённая/внешняя панель управления доступна как опция (смотрите Главу 8 - Периферийные устройства и опции). MD32NKE1 это LED версия панели управления с идентичными функциями встроенной панели управления.










### 4.2 Встроенная LED панель управления

LED панель управления позволяет вам просматривать состояние системы, изменять параметры и запускать или останавливать привод.

Рисунок 4-1 Панель управления



■ Клавиши LED панели управления

Кнопка	Имя кнопки	Функция
	Программирование	<ul style="list-style-type: none"> <li>• Вход или выход в меню уровня 1.</li> <li>• Возврат к предыдущему меню.</li> </ul>
	Подтверждение	<ul style="list-style-type: none"> <li>• Вход в интерфейс любого меню уровня.</li> <li>• Подтверждение отображаемой настройки параметра.</li> </ul>
	Увеличение	<ul style="list-style-type: none"> <li>• При навигации по меню, перемещает выбор вверх доступного меню.</li> <li>• При изменении значения параметра, увеличивает отображаемое значение.</li> <li>• Когда привод в состоянии РАБОТА (RUN), увеличивает скорость.</li> </ul>
	Уменьшение	<ul style="list-style-type: none"> <li>• При навигации по меню, перемещает выбор вниз доступного меню.</li> <li>• При изменении значения параметра, увеличивает отображаемое значение.</li> <li>• Когда привод в состоянии РАБОТА (RUN), уменьшает скорость.</li> </ul>
	Сдвиг	<ul style="list-style-type: none"> <li>• Выбирает параметр для отображения в состоянии РАБОТА или состоянии СТОП.</li> <li>• Выбирает цифру значения для изменения при изменении значения параметра</li> </ul>
	Работа	<p>Пуск привода, при выбранном режиме управления с оперативной панели. Не активна, когда в режиме управления выбраны клеммы или связь.</p>
	Остановка/сброс	<ul style="list-style-type: none"> <li>• Останавливает привод, когда привод в состоянии РАБОТА.</li> <li>• Осуществляет сброс, когда привод в состоянии ОШИБКА.</li> </ul> <p>Примечание: Функция этой кнопки может быть ограничена, используя функцию F7-02.</p>
	Мульти-функция	Осуществляет переключение функции, которая определена настройкой F7-01, например для быстрого переключения источника команд или направления.
	Режим меню	Нажмите её для переключения между режимами меню, которые определяются настройкой FP-03.

■ Соответствующие параметры для настройки панели управления

Функцион. код	Описание парам.	Диапазон значения	По умолч.
F7-01	Выбор функции кнопки MF.K	0: Кнопка MF.K запрещена 1: Переключение с удалённого управления (клеммы или связь) на управление с панели 2: Переключение между вращением в прямом направлении и обратном направлении 3: Толчок вперёд 4: Толчок назад	0
F7-02	Функция кнопки STOP/RESET	0: Кнопка STOP/RESET разрешена только при управлении с панели 1: Кнопка STOP/RESET разрешена при любом типе управления	1
FP-03	Свойства отображения параметров	Для заданных и изменённых пользователем параметров 00: никакие не отображаются 01: отображаются заданные пользователем параметры 10: отображаются изменённые пользователем параметры 11: отображаются все параметры	00

■ Состояние индикаторов

Есть четыре красных LED индикатора состояния вверху панели управления.

Индикатор	Индикация состояния
○ RUN	НЕ СВЕТИТСЯ означает состояние СТОП.
	СВЕТИТСЯ означает состояние РАБОТА.
○ LOCAL/REMOТ	НЕ СВЕТИТСЯ означает управление с панели.
	СВЕТИТСЯ означает управление с клемм.
	МИГАЕТ означает управление через связь.
○ FWD/REV	НЕ СВЕТИТСЯ означает обратное направление вращения.
	СВЕТИТСЯ означает прямое направление вращения.
○ TUNE/TC	СВЕТИТСЯ означает режим управления моментом.
	МИГАЕТ МЕДЛЕННО (1 раз в секунду) означает состояние авто-настройки.
	МИГАЕТ БЫСТРО (4 раза в секунду) означает состояние ОШИБКА.

#### ■ Индикаторы единицы измерения

Есть три красных индикатора единицы измерения ниже дисплея данных. Эти индикаторы работают индивидуально или в паре, чтобы показать единицу измерения значения, выбранного на дисплее данных, как показано на рисунке 4-2.

Рисунок 4-2 Пояснение к индикации единиц измерения

Внешний вид индикаторов	Значение
	Гц для частоты
	А для тока
	V для напряжения
	RPM для скорости двигателя
	Процент

#### ■ LED дисплей

Пяти-сегментный LED дисплей может показывать следующий диапазон информации:

- Частота задания
- Выходная частота
- Информация мониторинга
- Код ошибки

Таблица ниже описывает индикацию LED дисплея.

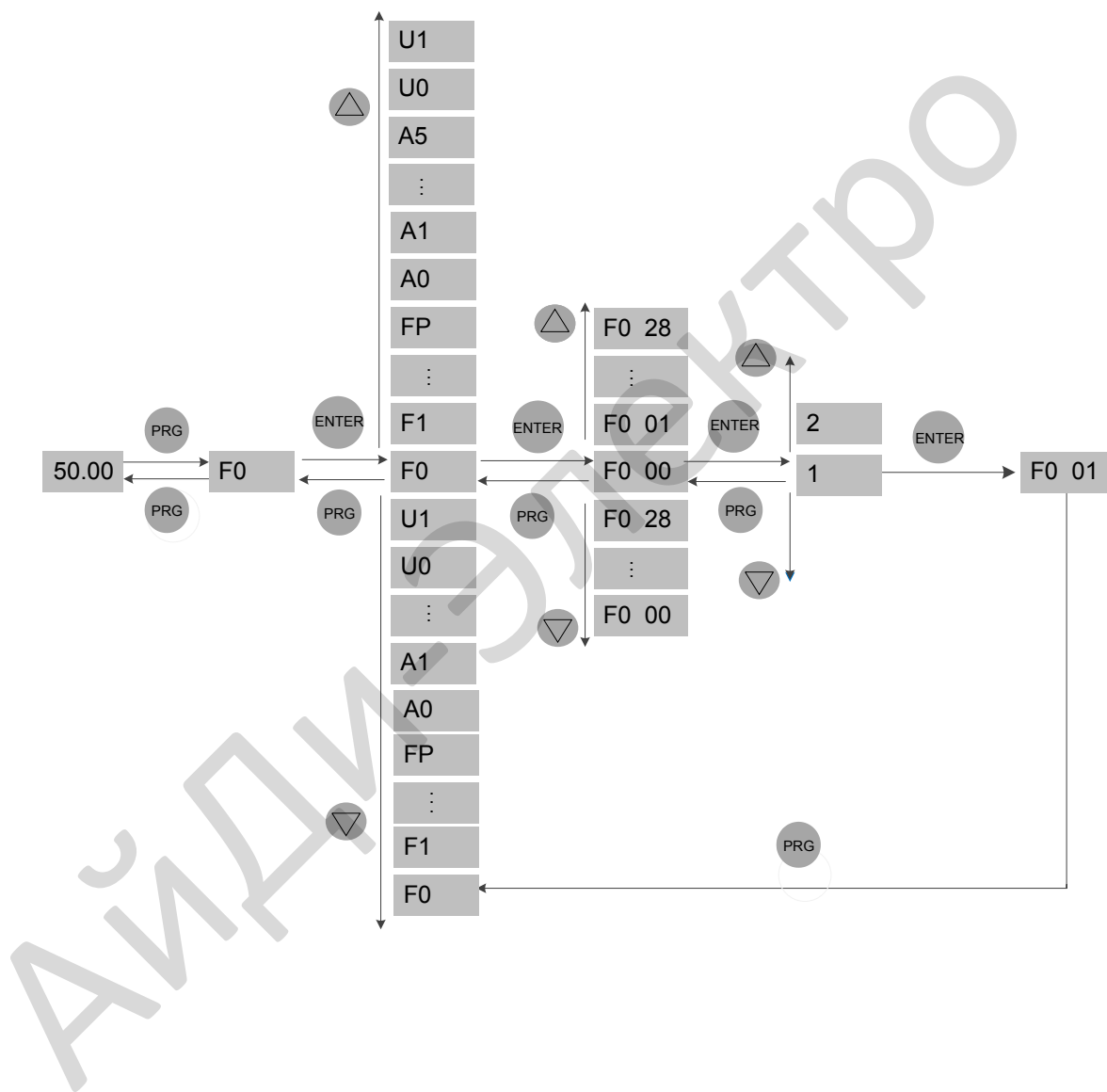
LED дисплей	Индикация	LED дисплей	Индикация	LED дисплей	Индикация	LED дисплей	Индикация
0	0	6	6	C	C	П	N
1	1	7	7	c	c	Р	P
2	2	8	8	d	D	г	R
3	3	9	9	E	E	Г	T
4	4	A	A	F	F	U	U
5	5, S	б	B	L	L	u	u

### 4.2.1 Структура меню LED панели управления

Панель управления привода имеет трёхуровневое меню:

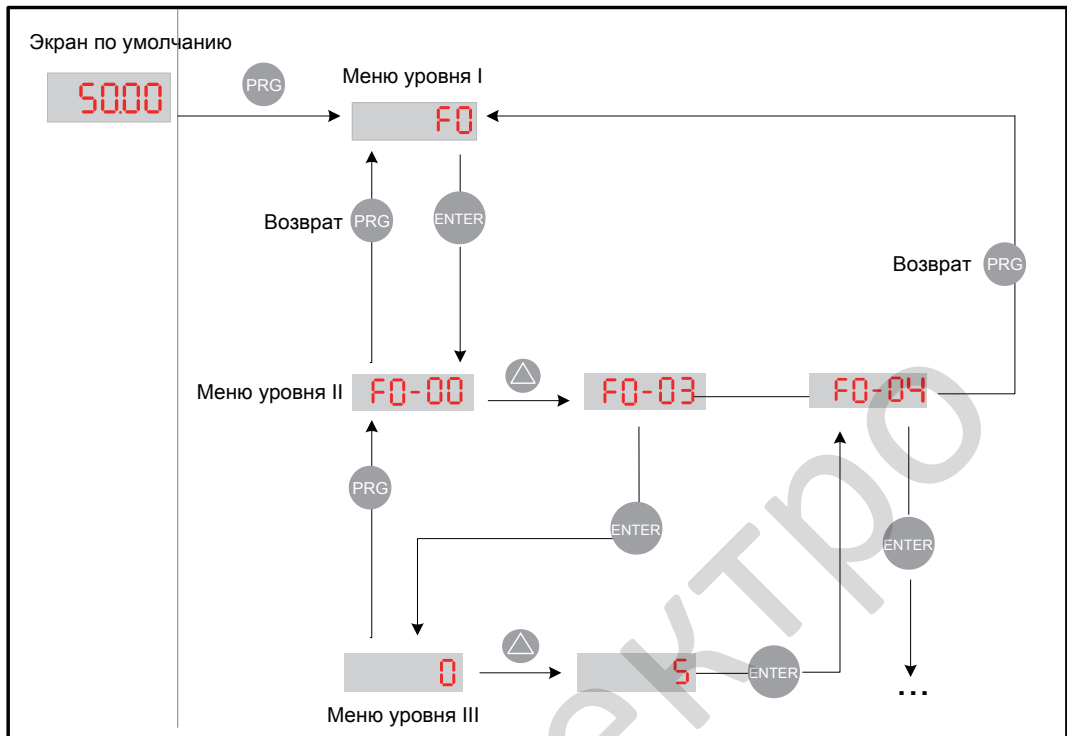
1. Уровень I - группа функционального параметра
2. Уровень II - номер функционального параметра
3. Уровень III - значение функционального параметра

Рисунок 4-3 Структура трёхуровневого меню



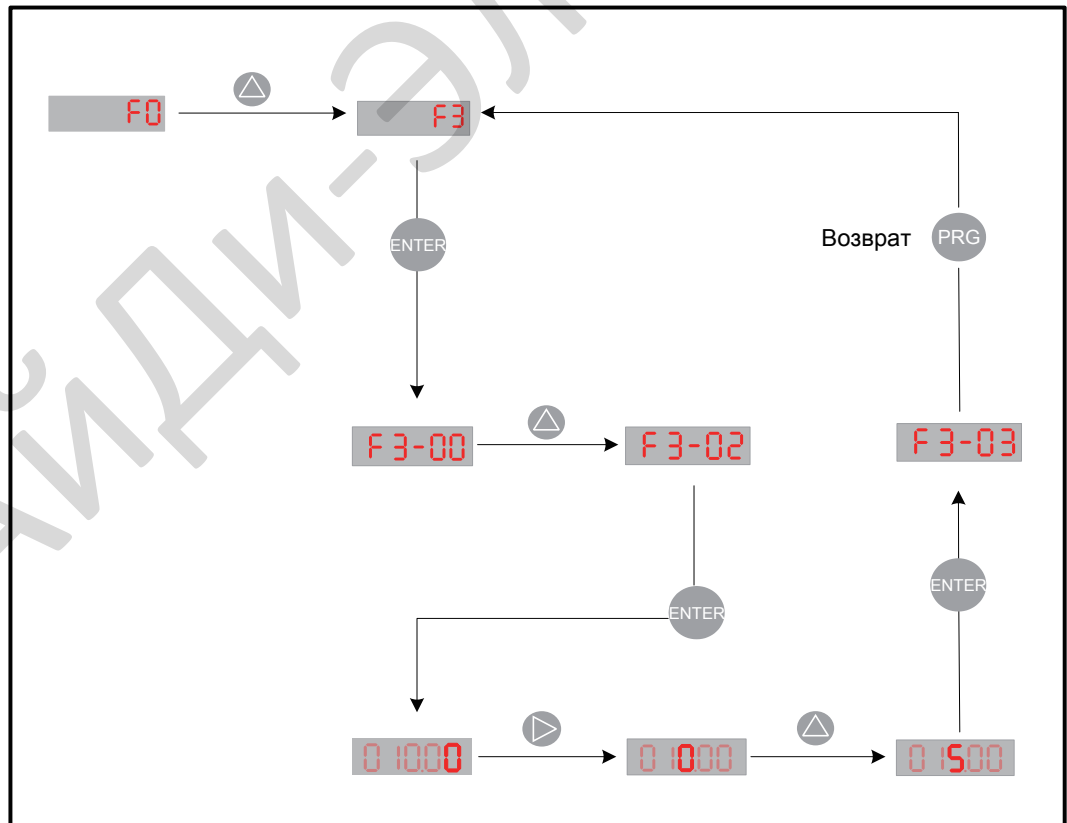


Процедура работы с трёхуровневым меню показана ниже:



4

Следующий пример показывает, как изменить F3-02 с 10.00 Гц на 15.00 Гц.



Нажмите **ENTER** в меню уровня III для:

1. Сохранения значения параметра, которое Вы установили
2. Возврата в меню уровня II и затем
3. Выбора следующего функционального параметра.

Нажмите **PRG** в меню уровня III для:

1. Возврата в меню уровня II без сохранения значения параметра и сохранения текущего значения функционального кода.

■ **Неизменяемые параметры**

При работе в меню уровня III, если не мигают цифры параметра, то это означает, что невозможно изменить этот параметр. Есть две возможные причины этому:

1. Функциональный параметр, который Вы выбрали, только для чтения, а именно:
  - Дисплей показывает модель привода.
  - Дисплей показывает реальное значение параметра, определённое системой.
  - Дисплей показывает запись рабочего параметра.
2. Отображаемый функциональный параметр не может быть изменён, пока привод находится в состоянии РАБОТА. Вы можете изменить этот тип параметра только когда привод в состоянии СТОП.

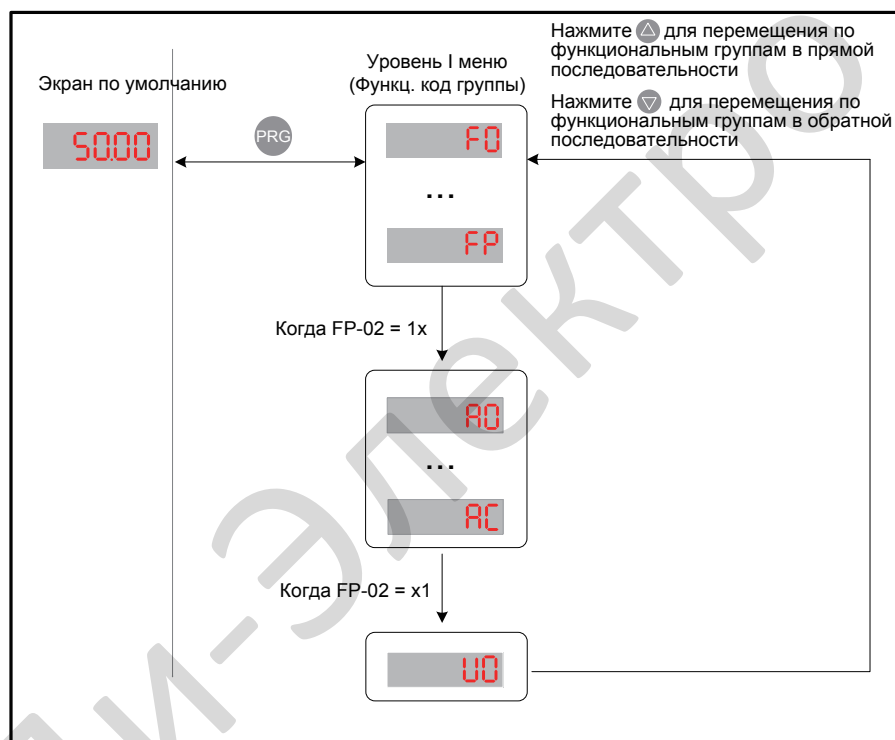
АЙДИ-ЭЛЕКТРО

## 4.2.2 Общее расположение функциональных параметров

Функц. код группы	Описание	Стандартные функцион. парам.
F0 ~ FP	Стандартный функц. код группы	Стандартные функц. парам.
A0 ~ AC	Расширенный функц. код группы	AI/AO коррекция
U0 ~ U3	Функц. код группы в сост. РАБОТА	Отображение базовых парам.

■ Выбор группы функционального параметра

Рисунок 4-4 Выбор группы функционального параметра



4

■ Выбор отображения групп A и U

Значение, которое вы установили в функциональном параметре FP-02 определяет отображать ли панели управления группы U и A.

Значение FP-02	Группа A	Группа U
00	Не отображается	Не отображается
01	Не отображается	Отображается
10	Отображается	Не отображается
11 (по умолчанию)	Отображается	Отображается

### 4.2.3 Работа с функциональными параметрами

■ **Просмотр функциональных параметров**

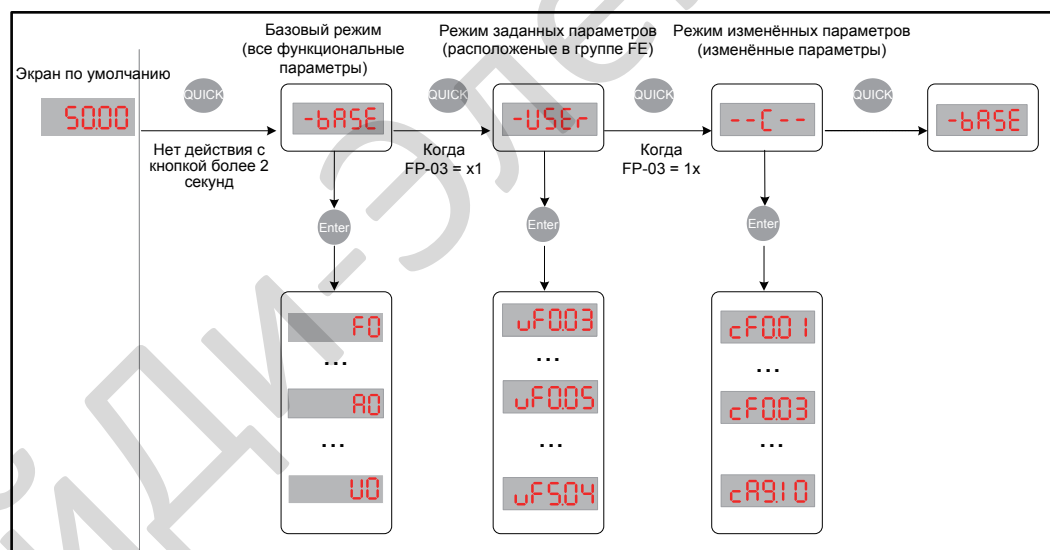
В приводе предусмотрено три режима отображения для просмотра параметров, описанных в таблице 4-1.

Таблица 4-1 Режимы отображения функциональных параметров

Функц. код режима отображ.	Имя параметра	Диапазон значения
Базовый режим	-bASE	Показывает все функциональные параметры в очередности.
Режим быстрого просмотра заданных пользователем параметров	-USER	Пользователь может задать до 30 функциональных параметров для добавления их в группу FE.
Режим быстрого просмотра изменённых пользователем параметров	--C--	Функциональные параметры, которые были изменены пользователем показаны здесь.

Нажмите **QUICK** для перемещения между тремя режимами отображения функциональных параметров. В любом режиме, метод просмотра и изменения значения параметров такой же, как показано на рисунке 4.3.

4



Значение, которое Вы установили в функциональном параметре FP-03, определяет включать ли на панели управления режим быстрого просмотра заданных пользователем функциональных параметров или режим быстрого просмотра изменённых пользователем функциональных параметров. Базовый режим включен всегда.



Таблица 4-2 Настройка FP-03 для выбора режима быстрого просмотра

Значение FP-03	Изменённые пользов. группа парам.	Заданная пользов. группа парам.
00	Не отображается	Не отображается
01	Не отображается	Отображается
10	Отображается	Не отображается
11 (по умолч.)	Отображается	Отображается

Следующая таблица описывает часто используемые параметры для заданного пользователем меню параметров









Таблица 4-3 Часто используемые параметры для заданного пользователем меню параметров

Функц. код	Заданный функц. код	Описание парам.	Функц. код	Заданный функц. код	Описание парам.
FE-00	F0-01	Тип управления двигателем 1	FE-01	F0-02	Выбор источника команды
FE-02	F0-03	Выбор канала настр. основной частоты задания	FE-03	F0-07	Выбор источника вычисления частоты
FE-04	F0-08	Станд. частота	FE-05	F0-17	Время разгона
FE-06	F0-18	Время тормож.	FE-07	F3-00	Настр.V/F кривой
FE-08	F3-01	Повыш. момента	FE-09	F4-00	Выбор функции D11
FE-10	F4-01	Выбор функции D12	FE-11	F4-02	Выбор функции D13
FE-12	F5-04	Выбор функции DO1	FE-13	F5-07	Выбор функции AO1
FE-14	F6-00	Тип запуска	FE-15	F6-10	Тип остановки

Если функциональный код в группе FE установлен на F0.00, то это означает, что нет параметра, задаваемого пользователем. Если после Вашего нажатия на  отображается , то это означает, что задаваемое пользователем меню параметров пустое.

#### ■ Изменение функциональных параметров

Изменение параметров в основном используется для наладочных работ.

- Нажмите  и  в меню уровня I для быстрого изменения группы функционального параметра.
- Нажмите  и  в меню уровня II для быстрого увеличения или уменьшения номера функционального параметра.
- Нажмите  и  в меню уровня III для быстрого увеличения или уменьшения значения функционального параметра. Для сохранения настройки параметра, нажмите . Для отмены настройки параметра, нажмите .

## 4.2.4 Функция кнопки MF.K

Функция кнопки MF.K на LED панели управления может быть настроена через функциональный параметр F7-01. Вы можете переключать источник команды, направление частоты задания или реализовать толчок вперёд/назад через эту кнопку, как в состоянии РАБОТА, так и в состоянии СТОП.

Функц. код	Описание парам.	Диапазон знач.	Описание	Умолч.
F7-01	Выбор функции кнопки MF.K	0: Запрещено	У кнопки нет функции	0
		1: Переключение между панелью управления и клеммами/связью	F0-02 = 0, нет никакого действия после вашего нажатия на кнопку MF.K. F0-02 = 1, источник команды может быть переключён между клеммами и панелью управления через кнопку MF.K. F0-02 = 2, источник команды может быть переключён между связью и панелью управления через кнопку MF.K.	
		2: Переключение работы вперёд / назад	Направление частоты задания может быть переключено через кнопку MF.K. Эта функция действительна, только когда источник команды панель управления.	
		3: Толчок вперёд	Команда привода толчок вперёд может быть реализована через кнопку MF.K. Эта функция действительна, только когда источник команды панель управления.	
		4: Толчок назад	Команда привода толчок вперёд может быть реализована через кнопку MF.K. Эта функция действительна, только когда источник команды панель управления.	

## 4.2.5 Сохранение и восстановление настроек

После того, как Вы изменили значение любого функционального параметра, привод сохраняет новое значение и оно остаётся после того, как Вы включите привод в следующий раз. Привод так же сохраняет информацию предупреждений и данные времени работы.

Привод позволяет Вам создать отдельное резервное копирование настроек параметров. Эта функция позволяет Вам загружать установленные настройки параметров во время наладки, или восстанавливать установленные настройки параметров после завершения ремонта или замены привода.

Вы можете так же восстановить настройки параметров по умолчанию или очистить рабочие данные, используя функциональный параметр FP-01.

Функц. код	Описание парам.	Диапазон значения	Умолч.
FP-01	Инициализация параметров	0: Нет действия	0
		1: Восстановить настройки по умолчанию, кроме параметров двигателя	
		2: Очистить записи, включая ошибки	
		4: Резервное копирование параметров	
		501: Восстановление резервного копирования параметров пользователя	

### 4.2.6 Защита паролем

В приводе предусмотрена функция защита паролем, которая требует заданный пользователем пароль. Функциональный параметр FP-00 управляет этой функцией.

Когда FP-00 имеет значение по умолчанию 0, нет необходимости вводить пароль для программирования привода.

Для ввода пароля защиты, сделайте, как изложено ниже:

1. Установите ненулевое значение FP-00. Это значение будет заданным пользователем паролем
2. Запишите значение, которое Вы установили в FP-00 и держите заметку в безопасном месте.
3. Нажмите **ENTER** для выхода из режима редактирования функционального параметра.

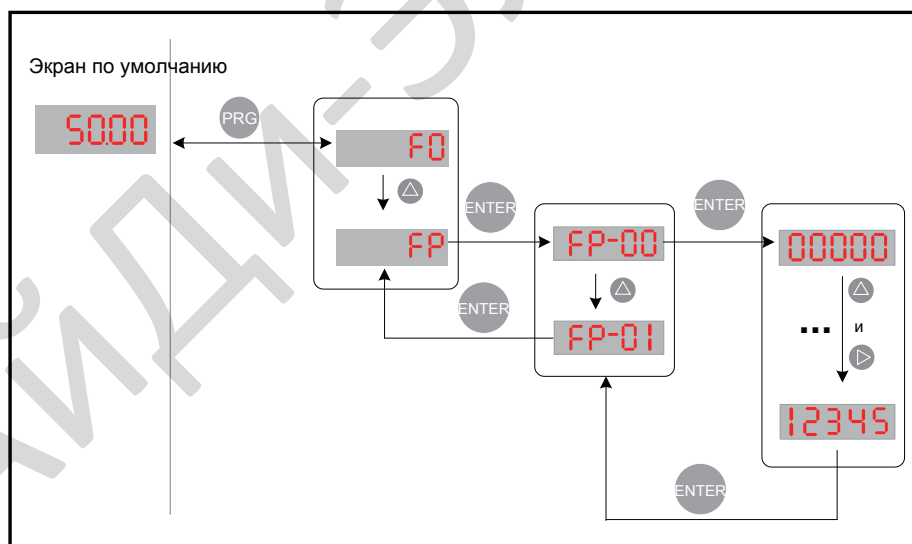
Защита паролем успешно введена. Затем, когда Вы нажмёте **PRG**, дисплей покажет "-----". Вы должны ввести правильный пароль для входа в меню программирования.

Для отмены защиты паролем, сделайте, как изложено ниже:

1. Используйте текущий пароль для входа в режим редактирования функциональных параметров.
2. Установите в FP-00 значение 0.
3. Нажмите **ENTER** для выхода из режима редактирования функционального параметра.

Защита паролем успешно отменена.

Следующий рисунок показывает пример, как установить пароль 12345.



### 4.2.7 Проверка LED дисплея

№ парам.	Название параметра	Диапазон настройки	По умолч.	Свойства
F7-00	Проверка LED дисплея	0: Отключена 1: Включена	0	★

Эта функция используется для проверки наличия повреждений оборудования на светодиодном индикаторе.

После того, как F7-00 установлен на 1, экран и светодиоды будут мигать в течение 10 секунд, а затем панель перейдет в экран по умолчанию. В течение 10 секунд привод переменного тока не отвечает на команду RUN.



## *5. Быстрая настройка*

---

5.1 Знакомство с панелью управления .....	96
5.2 Порядок настройки.....	97

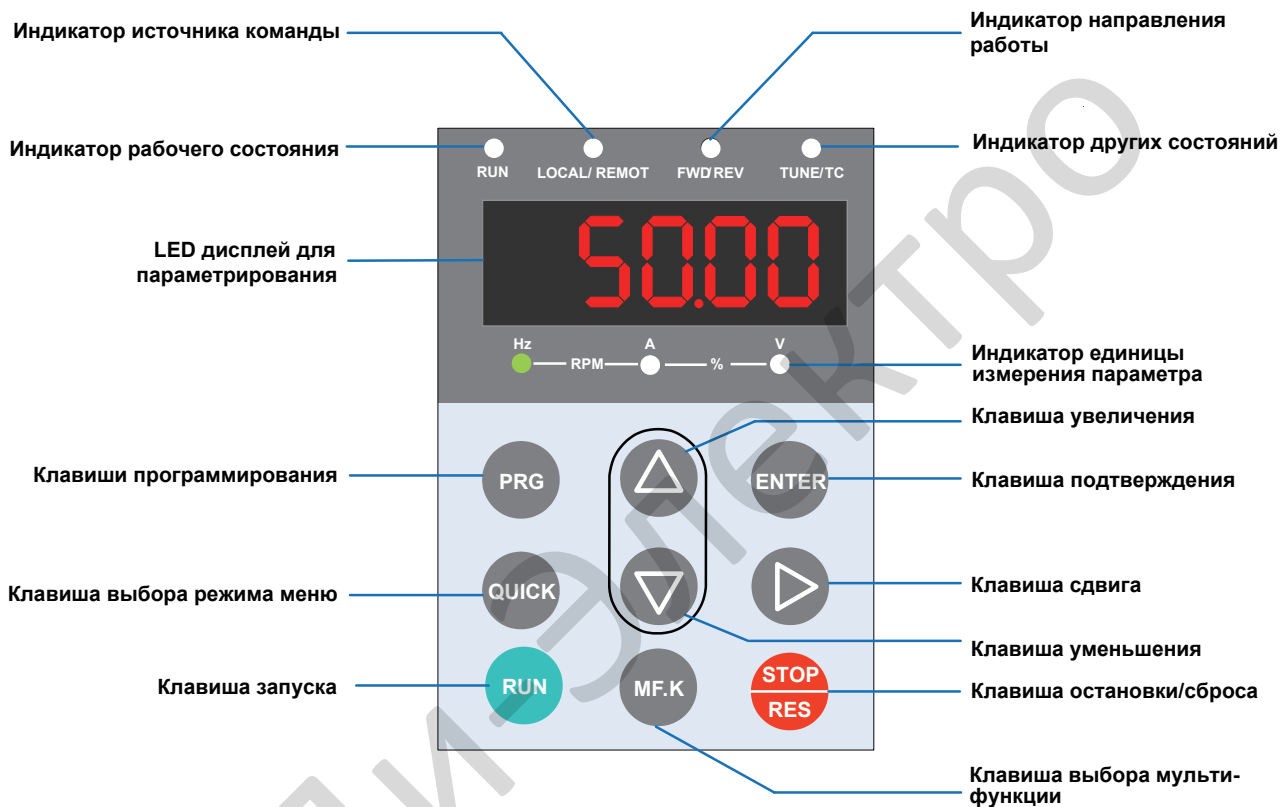
АЙДИ-ЭЛЕКТРО



## Глава 5 Быстрая настройка

### 5.1 Знакомство с панелью управления

Перед началом любых наладочных работ, Вы должны вернуться к главе 4 для ознакомления с панелью управления. Панель управления позволяет Вам просматривать системные операции, изменять параметры и запускать и останавливать привод.




## 5.2 Порядок настройки

НАЧАЛО		Парам.	Описание параметра	Умолч.	Настройка
Перед включением установите и подключите привод			Подключите и установите привод в соответствии с описанием в главах 1 ~ 3.		
Проверьте подключение питания и выхода привода			-		
Восстановление параметров		FP-01	Инициализация параметров	0	
			0: Нет действия 1: Восстановить настройки по умолчанию, кроме параметров двигателя 2: Очистить записи, включая ошибки 4: Сохранить параметры 501: Восстановить сохранённые пользовательские параметры ПРИМЕЧАНИЕ: Рекомендовано "Восстановить настройки по умолчанию" перед началом наладки привода		
Настройте параметры двигателя			Шильда двигателя		
	F1-01	Номинальная мощность двигателя	Зависит от модели	1.5	
		Ед.изм.: кВт			
	F1-02	Номинальное напряжение двигателя	Зависит от модели	380	
		Ед.изм.: В			
	F1-03	Номинальный ток двигателя	Зависит от модели	3.4	
		Ед.изм.: А			
	F1-04	Номинальная частота двигателя	Зависит от модели	50	
		Ед.изм.: Гц			
	F1-05	Номинальная скорость двигателя	Зависит от модели	2800	
		Ед.изм.: об./мин.			

ПРОДОЛЖЕНИЕ

Парам.	Описание параметра	Умолч.	Настройка
--------	--------------------	--------	-----------

ПРОДОЛЖЕНИЕ	Парам.	Описание параметра	Умолч.	Настройка
Выполните авто-настройку двигателя	F1-37	Выбор авто-настройки	0	
		<p>0: Нет авто-настройки            1: Статическая авто-настройка 1 асинхронного двигателя 2: Динамическая авто-настройка двигателя            3: Статическая авто-настройка 2 асинхронного двигателя            ПРИМЕЧАНИЕ: Двигатель не будет вращаться на этой стадии, если выбрана 1 или 3, они обе статические, но если выбрана 2, тогда двигатель будет вращаться и лучше отсоединить двигатель от механизма для безопасности и правильной авто-настройки. Шаги авто-настройки:</p> <ol style="list-style-type: none"> <li>1. Убедитесь, что UVW подключение между инвертором и двигателем не отключено выходным контактором; если отключено, включите вручную выходной контактор;</li> <li>2. Установите F0-02 = 0 (панель управления), теперь</li> <li>3. Установите F1-37 = 1 или 2 или 3, нажмите Enter, после этого LED дисплей на панели отобразит буквы "TUNE".</li> <li>4. Нажмите кнопку  на панели управления, затем начнется авто-настройка двигателя, обычно авто-настройка занимает около 30 секунд, подождите пока LED перестанет отображать "TUNE".</li> </ol>		
Если AI2 источник задания	F4-18	Минимум кривой AI2	0.00	
		0 В до F4-20;		
	F4-19	Процент, соответствующий минимуму кривой AI2	0.0	
		-100.0% до 100.0%		
	F4-20	Максимум кривой AI2	10.00	
		F4-18 до 10.00 В		
	F4-21	Процент, соответствующий максимуму кривой AI2	100.0	
		-100.0% до 100.0%		
Если AI3 источник задания	F4-23	Минимум кривой AI3	0.00	
		0 В до F4-25;		
	F4-24	Процент, соответствующий минимуму кривой AI3	0.0	
		-100.0% до 100.0%		
	F4-25	Максимум кривой AI3	10.00	
		F4-23 до 10.00 В		
	F4-26	Процент, соответствующий максимуму кривой AI3	100.0	
		-100.0% до 100.0%		
Если мульти-задание источник задания	FC-00	Задание 0	0.0	
		0.0 до 100.0%.		
	FC-01 до FC-15	Задание 1-15	0.0	
		0.0 до 100.0%.		
ПРОДОЛЖЕНИЕ	Парам.	Описание параметра	Умолч.	Настройка

ПРОДОЛЖЕНИЕ		Парам.	Описание параметра	Умолч.	Настройка
Настройте функцию DI, если используется любой из цифровых входов.	F4-00	Выбор функции DI1	1		
		0: Нет функции 1: Работа вперёд RUN (FWD) 2: Работа назад RUN (REV) 3: Трёхпроводное управление 4: Толчок вперёд JOG (FJOG) 5: Толчок назад JOG (RJOG) 6: Вход задания ВВЕРХ (UP) 7: Вход задания ВНИЗ (DOWN) 8: Остановка на выбеге 9: Сброс ошибок (RESET) 10: Пауза работы 11: Внешняя ошибка, нормально-открытый контакт(NO) 12: Вход 1 мульти-задания 13: Вход 2 мульти-задания 14: Вход 3 мульти-задания 15: Вход 4 мульти-задания 16: Вход 1 для выбора времени разгона/торможения 17: Вход 2 для выбора времени разгона/торможения 18: Источник переключения частоты 19: Очистка настроек ВВЕРХ и ВНИЗ (входы, кнопки) 20: Вход 1 переключения источника команды 21: Разгон/торможение запрещено 22: Пауза работы ПИД 23: Сброс состояния ПЛК 24: Пауза качания 25: Вход счётчика 26: Сброс счётчика 27: Вход счёта длины 28: Сброс длины 29: Управление моментом запрещено 30: Импульсный вход (доступен только для DI5) 31: Зарезервировано 32: Незамедлительное торможение инъекцией DC			
ПРОДОЛЖЕНИЕ		Парам.	Описание параметра	Умолч.	Настройка

## ПРОДОЛЖЕНИЕ

Парам.	Описание параметра	Умолч.	Настройка
--------	--------------------	--------	-----------

F4-00	Выбор функции DI1	1	
	33: Внешняя ошибка, нормально-открытый контакт(NC) 34: Запрет изменения частоты 35: Обратное направление работы ПИД 36: Внешний СТОП, вход 1 37: Вход 2 переключения источника команды 38: Запрет ПИД интегрирования 39: Переключение между источником вспомогательной частоты X и стандартной частотой 40: Переключение между источником вспомогательной частоты Y и стандартной частотой 41: Вход 1 выбора двигателя 42: Вход 2 выбора двигателя 43: Переключение параметров ПИД 44: Ошибка, задаваемая пользователем 45: Ошибка, задаваемая пользователем 46: Переключение управление скоростью/моментом 47: Аварийный останов 48: Внешний СТОП, вход 2 49: Остановка торможением инъекцией DC 50: Очистка текущего времени работы 51–59: Зарезервировано Диапазон значения: 0 ~ 59.		
F4-01	Выбор функции DI2	4	
	Диапазон значения такой же, как DI1		
F4-02	Выбор функции DI3	9	
	Диапазон значения такой же, как DI1		
F4-03	Выбор функции DI4	12	
	Диапазон значения такой же, как DI1		
F4-04	Выбор функции DI5	13	
	Диапазон значения такой же, как DI1		
F4-05	Выбор функции DI6	0	
	Диапазон значения такой же, как DI1		
F4-06	Выбор функции DI7	0	
	Диапазон значения такой же, как DI1		
F4-07	Выбор функции DI8	0	
	Диапазон значения такой же, как DI1		
F4-08	Выбор функции DI9	0	
	Диапазон значения такой же, как DI1		
F4-09	Выбор функции DI10	0	
	Диапазон значения такой же, как DI1		

## ПРОДОЛЖЕНИЕ

Парам.	Описание параметра	Умолч.	Настройка
--------	--------------------	--------	-----------

## ПРОДОЛЖЕНИЕ

Настройте функцию DO, если используется любой из цифровых входов.

Парам.	Описание параметра	Умолч.	Настройка
F5-00	Выбор типа выходного сигнала FM	0	
	0: FM выход выдаёт импульсы, частота которых определяет значение переменной, настроенной в F5-06. 1: FM выход выдаёт сигнал при достижении значения переменной, настроенной в F5-01		
F5-01	Выбор функции FM (сигнал достижения значения)	0	
	0: Нет выхода 1: Привод в состоянии работа 2: Ошибка привода 3: Уровень определения частоты выхода FDT1 4: Частота достигнута 5: Работа на нулевой скорости (нет выхода при остановке) 6: Предупреждение перегрузки двигателя 7: Предупреждение перегрузки привода 8: Заданное значение счётчика достигнуто 9: Назначенное значение счётчика достигнуто 10: Длина достигнута 11: Цикл ПЛК завершён 12: Время работы достигнуто 13: Ограничение частоты 14: Ограничение момента 15: Привод готов к работе (RUN) 16: Значение AI1 больше, чем AI2 17: Верхнее ограничение частоты достигнуто 18: Нижнее ограничение частоты достигнуто (нет выхода при остановке) 19: Минимальное напряжение 20: Настройка связи 21,22: Зарезервировано 23: Работа 2 на нулевой скорости (есть выход при остановке) 24: Время включения достигнуто 25: Уровень определения частоты выхода FDT2		

## ПРОДОЛЖЕНИЕ

Парам.	Описание параметра	Умолч.	Настройка
--------	--------------------	--------	-----------

ПРОДОЛЖЕНИЕ

Настройте функцию DO, если используется любой из цифровых входов.

Парам.	Описание параметра	Умолч.	Настройка
F5-01	Выбор функции FM (сигнал достижения значения)	0	
	26: Частота 1 достигнута 27: Частота 2 достигнута 28: Ток 1 достигнут 29: Ток 2 достигнут 30: Длительность времени достигнута 31: Ограничение входа AI1 превышено 32: Нагрузка потеряна 33: Работа в обратном направлении 34: Нулевой ток 35: Температура модуля IGBT превышена 36: Программное ограничение тока превышено 37: Нижнее ограничение частоты достигнуто (есть выход при остановке) 38: Предупреждение привода 39: Предупреждение перегрева двигателя 40: Текущее время работы достигнуто 41: Ошибка привода (нет выхода при минимальном напряжении)		
F5-02	Выбор функции реле (T/A-T/B-T/C)	2	
	Диапазон значения такой же, как FM		
F5-03	Выбор функции реле (P/A-P/B-P/C)	0	
	Диапазон значения такой же, как FM; Реле P/A-P/B-P/C предусмотрено в плате расширения I/O.		

Парам.	Описание параметра	Умолч.	Настройка
--------	--------------------	--------	-----------

ПРОДОЛЖЕНИЕ

ПРОДОЛЖЕНИЕ	Парам.	Описание параметра	Умолч.	Настройка
↓	F5-04	Выбор функции DO1	1	
		Диапазон значения такой же, как FM		
	F5-05	Выбор функции DO2 (плата расширения)	4	
		Диапазон значения такой же, как FM		
	F5-06	Выбор функции FM (импульсный сигнал)	0	
		0: Рабочая частота		
		1: Заданная частота		
		2: Выходной ток		
		3: Выходной момент (абсолютное значение)		
		4: Выходная мощность		
		5: Выходное напряжение		
		6: Импульсный вход		
		7: AI1		
		8: AI2		
		9: AI3		
		10: Длина		
	11: Значение счётчика			
	12: Настройка связью			
	13: Скорость вращения двигателя			
	14: Выходной ток			
	15: Выходное напряжение			
	16: Выходной момент (реальное значение)			
Настройте функцию АО, если используется любой из аналоговых выходов.	F5-07	Выбор функции АО1	0	
		Диапазон значения такой же, как F5-06		
↓	F5-08	Выбор функции АО2	1	
		Диапазон значения такой же, как F5-06; АО2 в плате расшир.		
Установите время разгона/торможения	F0-17	Время разгона 1	Зависит от модели	
		0.00 ~ 650.00с (если F0-19=2)		
		0.0 ~ 6500.0с (если F0-19=1)		
		0 ~ 65000с (если F0-19=0)		
↓	F0-18	Время торможения 1	Зависит от модели	
		0.00 ~ 650.00с (если F0-19=2)		
		0.0 ~ 6500.0с (если F0-19=1)		
		0 ~ 65000с (если F0-19=0)		
Настройте S-кривую, если требуется сглаживание разгона/торможения	F6-07	Тип разгона/торможения	3	
		0 : Линейный разгон/торможение		
	1: S-кривая разгона/торможения			
↓	F6-08	Процент времени начала S-кривой	30.0	
		0.0% ~ (100.0% - F6-09)		
	F6-09	Процент времени окончания S-кривой	30.0	
		0.0% ~ (100.0% - F6-08)		
ПРОДОЛЖЕНИЕ	Парам.	Описание параметра	Умолч.	Настройка



ПРОДОЛЖЕНИЕ		Парам.	Описание параметра	Умолч.	Настройка
<div style="border: 1px solid black; padding: 5px; text-align: center;">           Настройте параметры V/F, если выбран режим управления V/F         </div>		F3-00	Выбор кривой V/F	0	
		0: Линейное V/F 1: Мультиточечное V/F 2: Квадратичное V/F 3: 1.2-мощности V/F 4: 1.4-мощности V/F 6: 1.6-мощности V/F 8: 1.8-мощности V/F 9: Зарезервировано 10: Полное разделение V/F 11: Половинное разделение V/F Диапазон значения: 0 ~ 11;			
		F3-01	Повышение момента	0.0	
		0.0 ~ 30.0 %; ПРИМЕЧАНИЕ: Если значение 0, тогда действует автоматическое повышение момента, рекомендовано использовать автоматическое повышение момента.			
		F3-02	Ограничение частоты при повышении момента	50.00	
		0.00 Гц ~ максимальная выходная частота			
		F3-03	Мульти-точечная V/F, частота 1	0.00	
		0.00 Гц ~ F3-05			
		F3-04	Мульти-точечная V/F, напряж. 1	0.0	
		0.0 ~ 100.0 В			
		F3-05	Мульти-точечная V/F, частота 2	0.00	
		F3-03 ~ F3-07, Гц			
		F3-06	Мульти-точечная V/F, напряж. 2	0.0	
		0.0 ~ 100.0 В			
		F3-07	Мульти-точечная V/F, частота 3	0.00	
		F3-05 ~ номинальная частота двигателя F1-04, Гц			
		F3-08	Мульти-точечная V/F, напряж. 3	0.0	
		0.0 ~ 100.0 В			
<div style="border: 1px solid black; padding: 5px; display: inline-block;">             Пробный запуск           </div>		<div style="border: 1px solid black; padding: 5px; display: inline-block;">             Используйте панель управления, клеммы цифровых входов или управление связью для запуска привода, проверки соответствия рабочих возможностей привода требованиям механизма. Если соответствуют, настройка завершена, если нет, вернитесь назад и проверьте настройки.           </div>			
<div style="border: 1px solid black; padding: 5px; display: inline-block;">             КОНЕЦ           </div>		Парам.	Описание параметра	Умолч.	Настройка



## 6. Описание параметров

---

6.1	Источник команды пуск/стоп .....	106
6.2	Настройка частоты задания.....	114
6.3	Запуск/остановка привода .....	140
6.4	Авто-настройка двигателя .....	147
6.5	Возможности управления .....	150
6.6	Защиты .....	157
6.7	Мониторинг .....	164
6.8	Управление процессом .....	170
6.9	Клеммы цепи управления .....	182
6.10	Связь.....	196
6.11	Вспомогательные функции .....	204

## Глава 6 Описание параметров

### 6.1 Источник команды пуск/стоп





Возможны три метода управления:

- Панель управления (клавиатура и дисплей)
- Управление с клемм входов/выходов
- Управление через последовательную связь.

Вы можете выбрать требуемый режим управления в функциональном параметре F0-02.

Функцион. код	Описание параметра	Диапазон значения	Умолч.
<b>F0-02</b>	Выбор источника команды	0: Панель оператора (LED не горит) 1: Управление с клемм вх./вых. (LED горит) 2: Последовательная связь ( LED мигает)	0

- F0-02 = 0: Панель оператора (клавиатура и дисплей) (Индикатор LOCAL/REMOTE не горит)

- Команда ЗАПУСК подаётся нажатием клавиш  и  на панели оператора.
  - Нажмите  для запуска привода.
  - Нажмите  для остановки привода.

Для более подробного описания панели оператора смотрите Главу 4 Панель оператора (клавиатура и дисплей).

- F0-02 = 1: Управление с клемм входов/выходов (Индикатор LOCAL/REMOTE горит). Режим управления с клемм входов/выходов применяется в установках, где команды запуска и остановки приходят с:
  - переключателя DIP или электромагнитной кнопки, или
  - сухого контакта

Команды подаются используя много-функциональные входные клеммы с такими функциями, как FWD, REV, JOGF and JOGR.

Для более подробного описания управления с клемм входов/выходов, смотрите 6.1.1 Управление с клемм входов/выходов

- F0-02 = 2: Последовательная связь (Индикатор LOCAL/REMOTE мигает).

Опционально есть возможность подключения плат связи Modbus, PROFIBUS-DP, CANlink, CANopen.

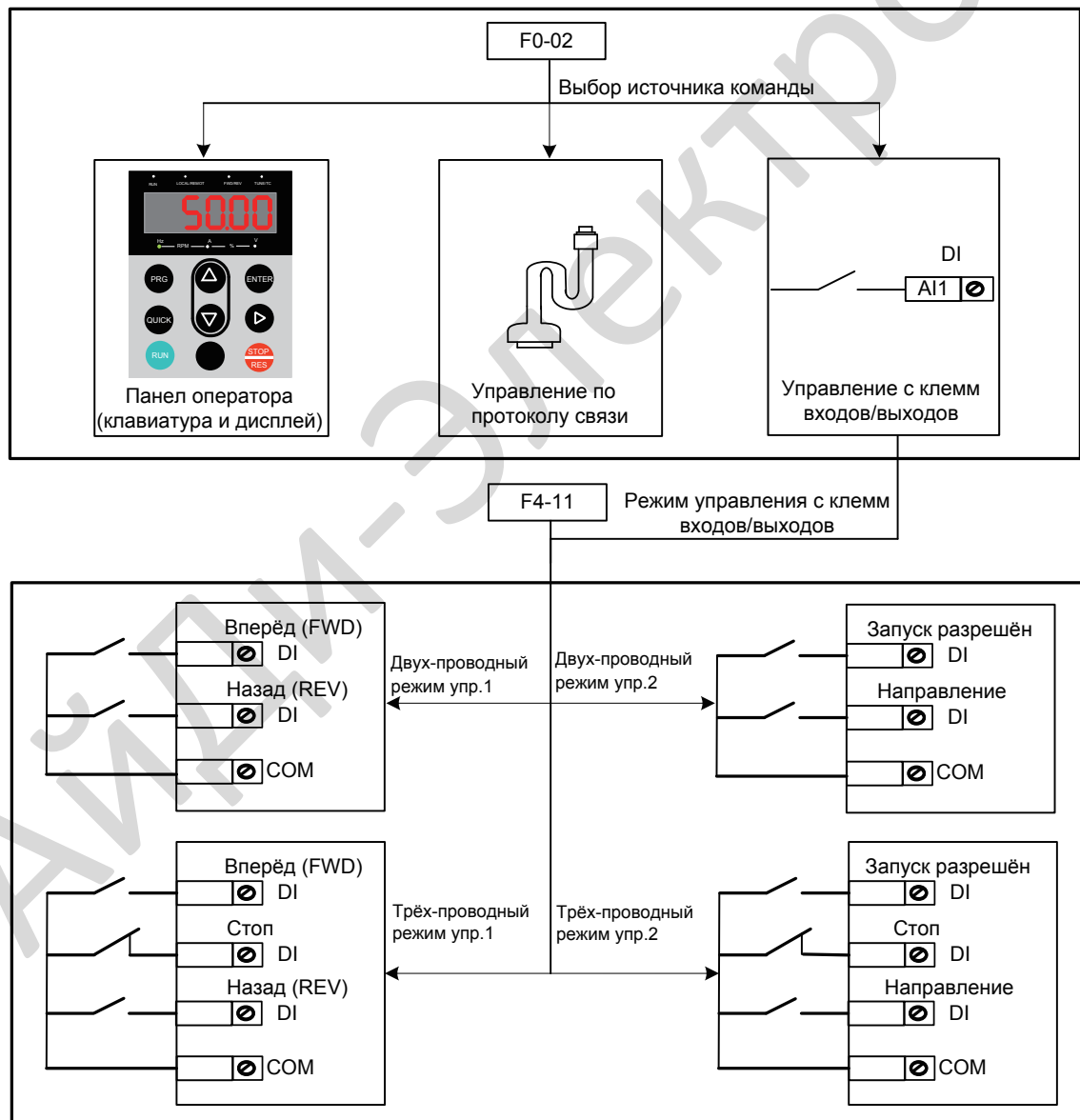
- Для более подробного описания управления по последовательному порту смотрите 6.1.2 Управление по последовательному порту.

## 6.1.1 Управление с клемм входов/выходов

F4-11 определяет четыре режима управления с клемм входов/выходов, в которых запуск привода управляется с клемм цифровых входов (DI).

Функцион. код	Описание параметра	Диапазон значения	Умолч.
<b>F4-11</b>	Режим управления с клемм входов/выходов	0: Двух-проводной режим управл. 1 1: Двух-проводной режим управл. 2 2: Трёх-проводной режим управл. 1 3: Трёх-проводной режим управл. 2	0

Рисунок 6-1 Четыре режима управления с клемм входов/выходов



Следующие примеры с использованием DI1, DI2 и DI3 объясняют, как управлять приводом через клеммы DI.

■ **F4-11 = 0: Двух-проводный режим управления 1**

В большинстве случаев используют двух-проводной режим управления.

На DI1 назначена функция "Запуск вперёд" и на DI2 назначена функция "Запуска назад". Вам необходимо подключить переключатель "Запуск вперёд" к DI1 и "Запуск назад" к DI2.

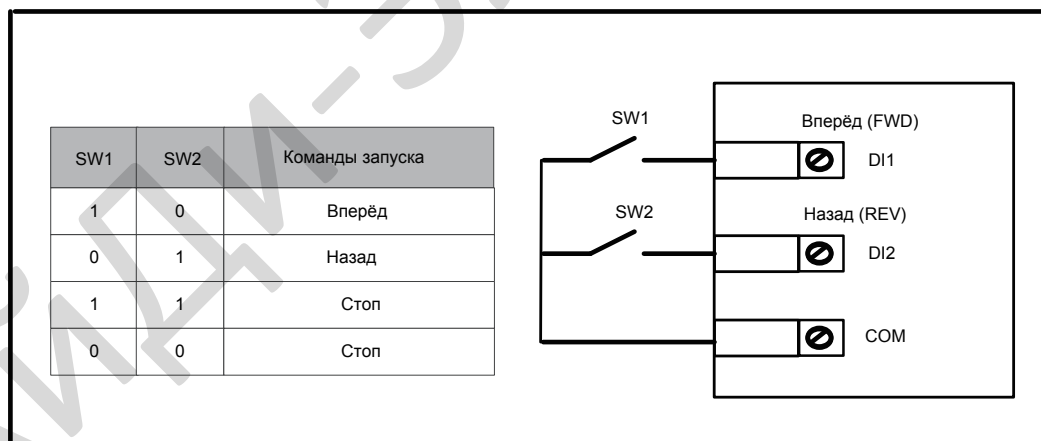
Установите параметры, как указано ниже:

Функцион. код	Описание параметра	Значение	Описание функции
<b>F0-02</b>	Выбор источника команды	1	Управление с клемм I/O
<b>F4-11</b>	Режим управления клемм I/O	0	Двух-проводной режим 1
<b>F4-00</b>	Выбор функции DI1	1	ЗАПУСК вперёд (FWD)
<b>F4-01</b>	Выбор функции DI2	2	ЗАПУСК назад (REV)

В этом режиме,

- Когда SW1 закрыт, двигатель вращается в прямом направлении. Когда SW1 открыт, двигатель остановлен.
- Когда SW2 закрыт, двигатель вращается в обратном направлении. Когда SW2 открыт, двигатель остановлен.
- Когда SW1 и SW2 открыты или закрыты одновременно, двигатель остановлен.

Рисунок 6-2 Схема подключения последовательности двух-проводной 1



Диаграммы последовательности двух-проводного режима управления 1 показаны на следующих двух рисунках

Рисунок 6-3 Последовательность двух-проводная 1 (нормальная)

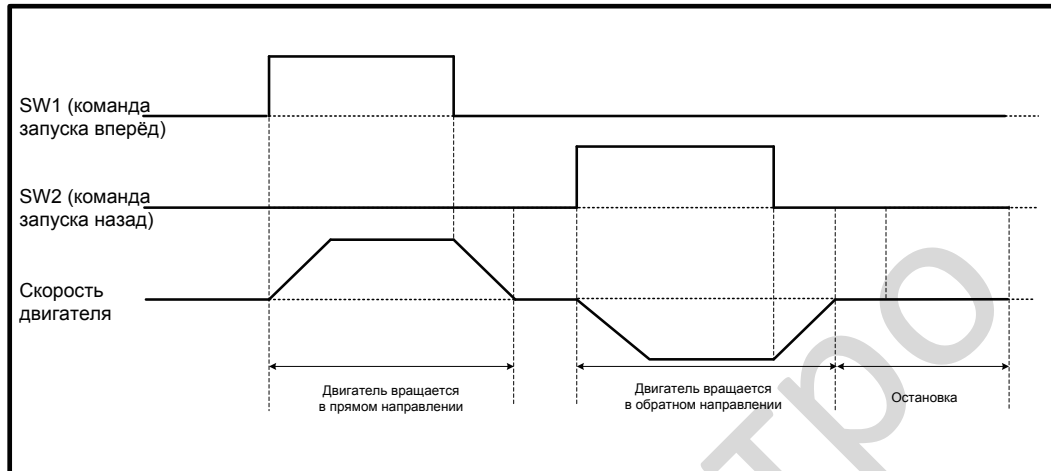
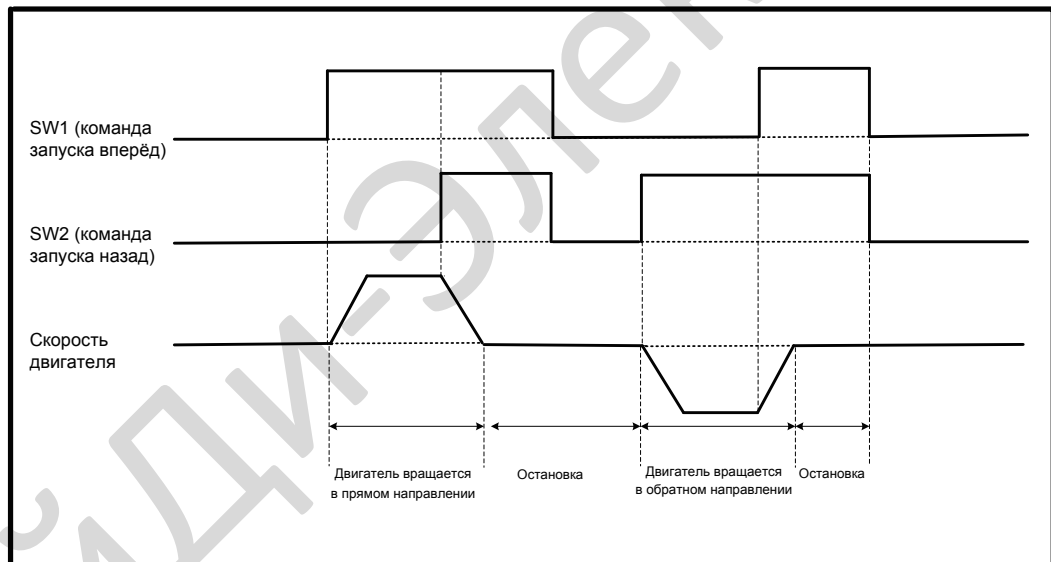


Рисунок 6-4 Последовательность двух-проводная 1 (ненормальная)



■ F4-11 = 1: Двух-проводный режим управления 2

В этом режиме DI1, это клемма разрешения на запуск, а клемма DI2 определяет направление вращения. DI1 назначена функция разрешения на запуск и DI2 назначена функция выбора направления вращения.

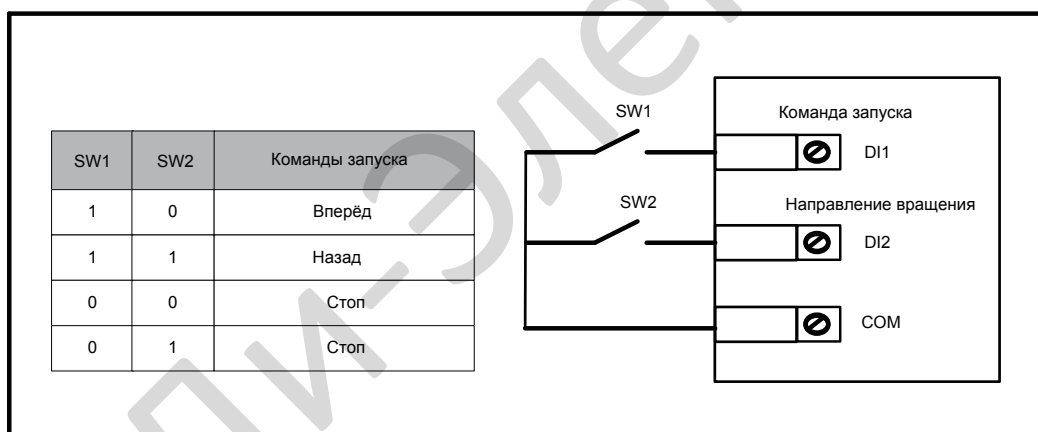
Установите параметры, как указано ниже:

Функцион. код	Описание параметра	Значение	Описание функции
F0-02	Выбор источника команды	1	Управление с клемм I/O
F4-11	Режим управления клемм I/O	1	Двух-проводной режим 2
F4-00	Выбор функции DI1	1	ЗАПУСК вперёд (FWD)
F4-01	Выбор функции DI2	2	ЗАПУСК назад (REV)

В этом режиме,

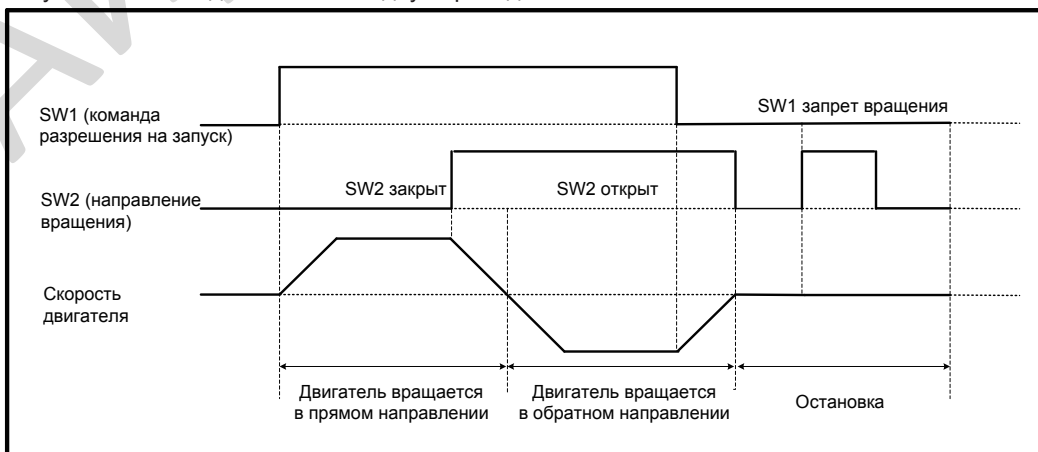
- Когда SW1 закрыт, двигатель вращается в прямом направлении при SW2 открыт.
- Когда SW1 закрыт, двигатель вращается в обратном направлении при SW2 закрыт.
- Когда SW1 открыт, двигатель остановлен независимо при SW2 открыт или закрыт.

Рисунок 6-5 Схема подключения последовательности двух-проводная 2



Диаграммы последовательности двух-проводного режима управления 2 показаны на следующих рисунках

Рисунок 6-6 Последовательность двух-проводная 2



- F4-11 = 2: Трёх-проводный режим управления 1  
В этом режиме DI3 это клемма трёх-проводного управления. DI1 назначена функция "Запуск вперёд" и DI2 назначена функция "Запуск назад".
- Установите параметры, как указано ниже:

Функцион. код	Описание параметра	Значение	Описание функции
F0-02	Выбор источника команды	1	Управление с клемм I/O
F4-11	Режим управления клемм I/O	2	Трёх-проводный режим 1
F4-00	Выбор функции DI1	1	ЗАПУСК вперёд (FWD)
F4-01	Выбор функции DI2	2	ЗАПУСК назад (REV)
F4-02	Выбор функции DI3	3	Трёх-проводное управл.

SW3 это нормально-закрытая кнопка, а SW1 и SW2 это нормально-открытые кнопки.

- SW3 должен оставаться закрытым во время последовательности запуска и во время работы привода.
- Двигатель останавливается незамедлительно, когда SW3 открыт.
- Сигналы с SW1 и с SW2 действительны только при SW3 закрыт.
- В нормальных условиях (SW3 закрыт), после нажатия SW1, двигатель вращается в прямом направлении. После нажатия SW2, двигатель вращается в обратном направлении.

Рисунок 6-7 Схема подключения последовательности трёх-проводная 1

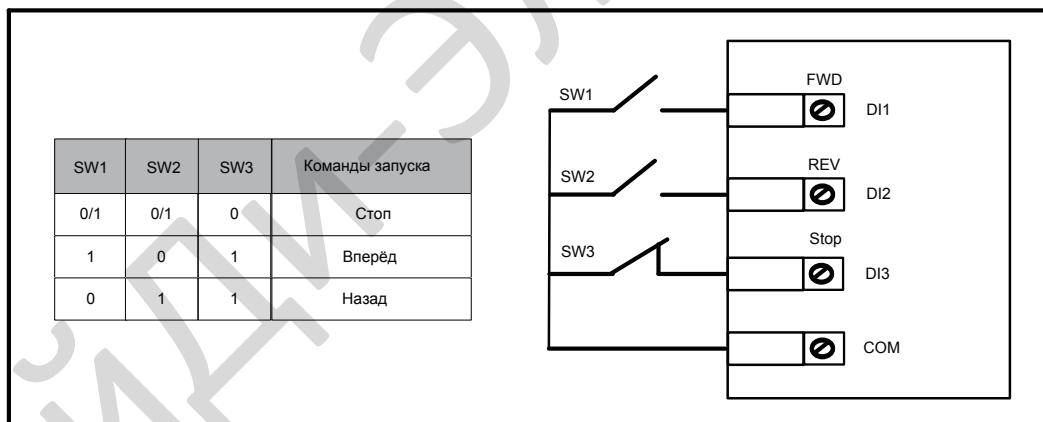
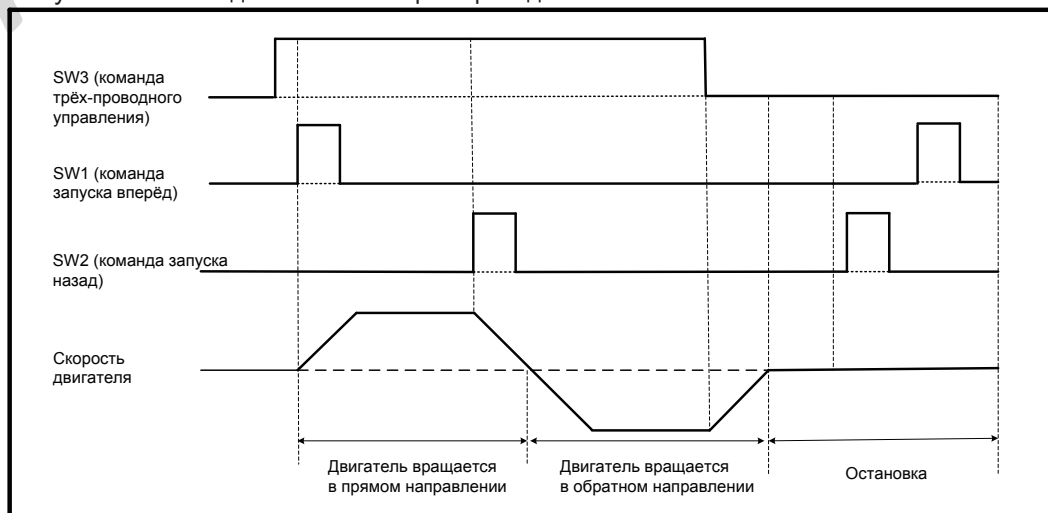


Диаграмма последовательности трёх-проводного режима управления 1

показана на следующем рисунке

Рисунок 6-8 Последовательность трёх-проводная 1





■ F4-11 = 3: Трёх-проводный режим управления 2

В этом режиме DI3 это клемма команды трёх-проводного управления. DI1 назначена функция разрешения на запуск, а DI2 назначена функция выбора направления.

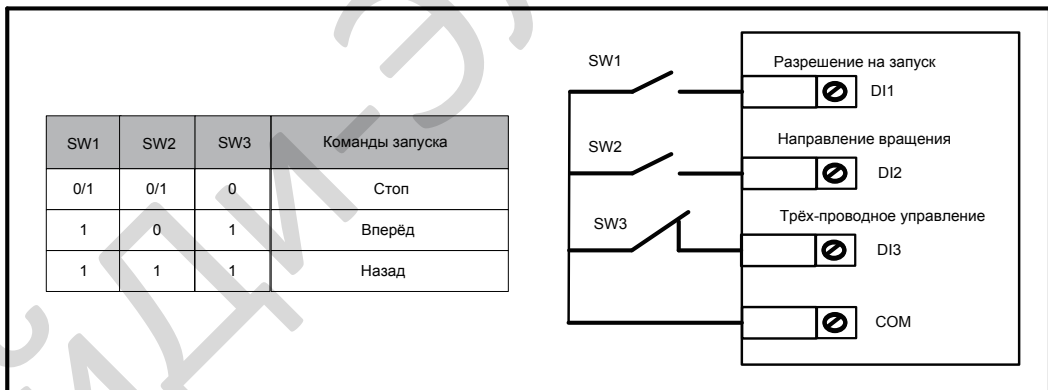
Установите параметры, как указано ниже:

Функцион. код	Описание параметра	Значение	Описание функции
F0-02	Выбор источника команды	1	Управление с клемм I/O
F4-11	Режим управления клемм I/O	3	Трёх-проводной режим 2
F4-00	Выбор функции DI1	1	ЗАПУСК вперёд (FWD)
F4-01	Выбор функции DI2	2	ЗАПУСК назад (REV)
F4-02	Выбор функции DI3	3	Трёх-проводное управл.

SW3 это нормально-закрытая кнопка, а SW1 и SW2 это нормально-открытые кнопки.

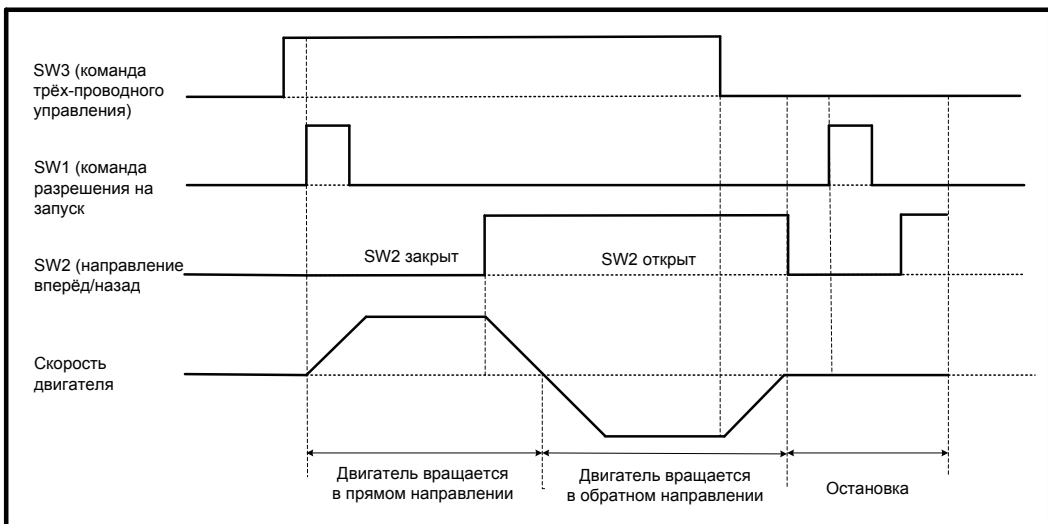
- SW3 должен оставаться закрытым во время последовательности запуска и во время нормальной рабочей операции.
- Двигатель останавливается незамедлительно когда SW3 открыт.
- Сигналы с SW1 и с SW2 действительны, только когда SW3 закрыт.
- В нормальных условиях (SW3 закрыт), после нажатия SW1 двигатель вращается в прямом направлении при SW2 открыт. Двигатель вращается в обратном направлении при SW2 закрыт.

Рисунок 6-9 Схема подключения последовательности трёх-проводная 2



Временная диаграмма трёх-проводного режима управления 2 показана на следующем рисунке

Рисунок 6-10 Последовательность трёх-проводная 2



## 6.1.2 Управление через последовательную связь

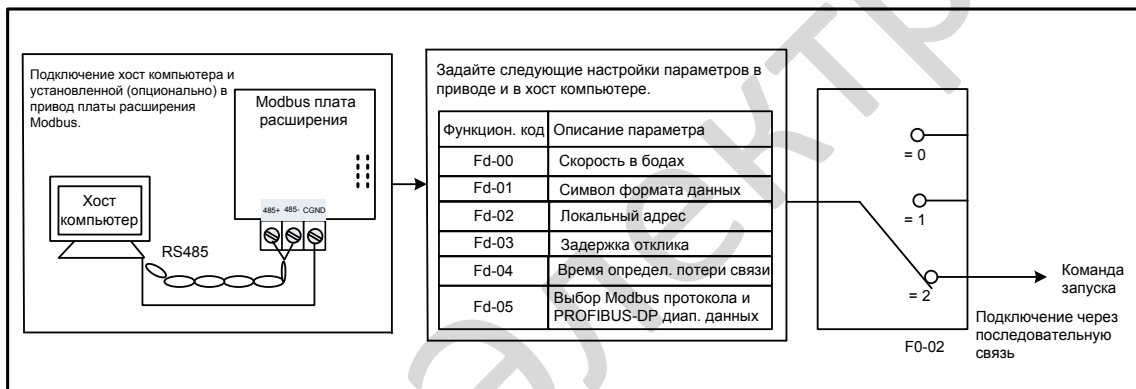
Опционально есть возможность подключения к каналам связи Profibus-DP, Modbus, CANlink и CANopen.

Если будет использоваться Modbus, Profibus-DP или CANopen, то F0-28 должен быть настроен на соответствующую плату связи. Если будет использоваться CANlink, то F0-28 настраивать нет необходимости, .

Функцион. код	Описание параметра	Диапазон значения	Умолч.
<b>F0-28</b>	Выбор протокола последовательного порта	0: Modbus протокол 1: PROFIBUS-DP или CANopen протокол	0

Когда привод управляется через последовательную связь, хост компьютер должен посылать команды приводу. Как пример, для описания процесса подачи команды запуска через последовательную связь, взят Modbus протокол.

Рисунок 6-11 Пример подключения с Modbus протоколом



Для подачи команды работы привода в обратном направлении, хост компьютер посылает значения 01 06 20 00 00 02 03 CB (шестнадцатиричные). Команды:

- 01 hex: (настраивается): Адрес привода
- 06 hex : отправка команды
- 2000 hex : адрес связи
- 02 hex : обратное направление работы
- 03CB hex : Проверка CRC

Для определения остальных данных связи и команд управления, см. главу 7.4 Определение передаваемых данных связи.

Команды ведущего		Отклик ведомого	
ADDR	01H	ADDR	01H
CMD	06H	CMD	06H
Адрес параметра старшие биты	20H	Адрес параметра старшие биты	20H
Адрес параметра младшие биты	00H	Адрес параметра младшие биты	00H
Состав данных старшие биты	00H	Состав данных старшие биты	00H
Состав данных младшие биты	02H	Состав данных младшие биты	02H
CRC старшие биты	03H	CRC старшие биты	03H
CRC младшие биты	CBH	CRC младшие биты	CBH

## 6.2 Настройка частоты задания

Привод предусматривает следующие четыре метода установки требуемой выходной частоты задания:

- Основная частота задания
- Вспомогательная частота задания
- Совмещение основной и вспомогательной
- Источник команды+настройка канала задания частоты

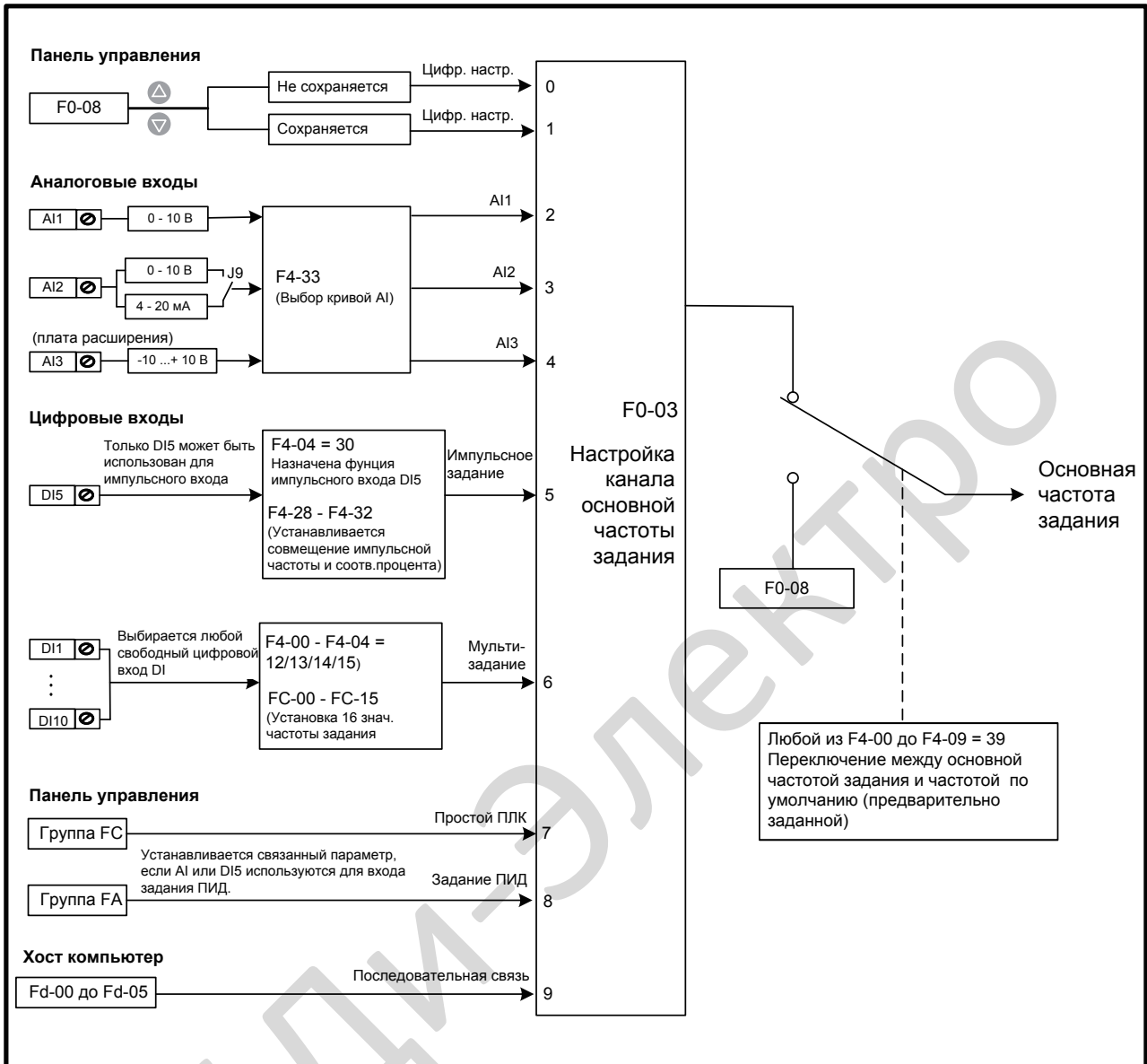
### 6.2.1 Настройка основной частоты задания

Основная частота задания имеет девять каналов задания.

F0-03 выбирает требуемый канал для установки основной частоты задания, описанной на рисунке 6-12.

Функцион. код	Описание парам.	Диапазон значения	Умолч.
<b>F0-03</b>	Выбор канала настройки основной частоты задания	0: Цифровая настройка(не сохраняется после отключения питания) 1: Цифровая настройка (сохраняется после отключения питания) 2: AI1 (аналоговый вход 1) 3: AI2 (аналоговый вход 2) 4: AI3 (аналоговый вход 3) 5: Импульсное задание 6: Мульти-задание 7: Простой ПЛК 8: Задание ПИД регулятора 9: Последовательная связь	0

Рисунок 6-12 Выбор канала настройки основной частоты задания



- Цифровая настройка (Не сохраняется после отключения питания)**

Начальное значение частоты задания параметр F0-08 (частота по умолчанию).  
 Вы можете изменить частоту задания нажатием кнопок  $\triangle$  и  $\nabla$  на панели управления (или используя функцию ВВЕРХ/ВНИЗ цифровых входов).  
 Когда на привод подаётся питание снова, заданная частота продолжится со значения F0-08.
- Цифровая настройка (Сохраняется после отключения питания)**

Начальное значение частоты задания это параметр F0-08 (стандартная частота).  
 Вы можете изменить частоту задания нажатием кнопок  $\triangle$  и  $\nabla$  на панели управления (или используя функцию ВВЕРХ/ВНИЗ цифровых входов).  
 Когда на привод подаётся питание снова, заданная частота продолжится с последнего достигнутого значения.

Функцион. код	Описание параметра	Диапазон значения	По умолч.
<b>F0-08</b>	Стандартная частота	0.00 ~ макс. частота (F0-10)	50.00 Гц
<b>F0-10</b>	Макс. частота	50.00 ~ 500.00 Гц	50.00 Гц

<b>Примеч.</b>	F0-23 (Выбор сохранения цифровой настройки частоты во время остановки) определяет сохранение частоты задания при остановке привода либо заданной нажатием кнопок $\triangle$ и $\nabla$ , либо через функцию ВВЕРХ/ВНИЗ. Этот параметр не такой же, как F0-03 = 0 или 1, который определяет сохранение настройки при отключении.
----------------	--

Функцион. код	Описание параметра	Диапазон значения	По умолч.
<b>F0-23</b>	Выбор сохранения цифровой настройки частоты при остановке	0: Не сохраняется 1: Сохраняется	50.00 Гц

F0-23 действителен, только когда настройка канала частоты задания выбрана цифровой.

- F0-23 = 0: Не сохраняется

При остановке привод возобновляет частоту задания со значения, установленного в F0-08. Частота задания продолжается со значения F0-08 при следующем включении.

- F0-23 = 1: Сохраняется

Привод запоминает последнюю достигнутую частоту при остановке. Частота задания продолжается с запомненного значения при следующем включении.

Например, F0-08 установлен на 40 Гц и Вы устанавливаете его на 45 Гц нажатием кнопки  $\triangle$ . Если F0-23 = 0, привод возобновляет частоту задания с 40 Гц после остановки. Если F0-23 = 1, частота задания возобновляется с запомненной 45 Гц после остановки.

■ Аналоговый вход

AI1 (0 ~ 10 V входное напряжение)

AI2 (0 ~ 10 V входное напряжение или 0 ~ 20 mA входной ток, определяется установкой переключки J9)

AI3 (-10 ~ 10 V входное напряжение)

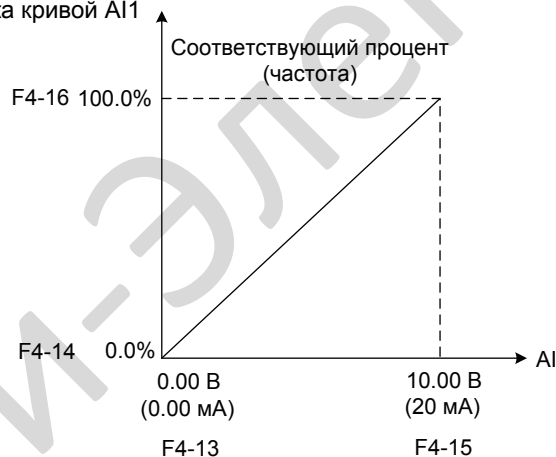
Частота задания вводится через клемму аналогового входа (AI). Для ввода частоты задания через клемму AI, следуйте описанию ниже:

**Шаг 1: Настройка кривой AI.**

В приводе предусмотрено пять кривых, отображающих взаимосвязь между входным напряжением, заданным через AI1, AI2 or AI3 и требуемой частотой. Три кривые имеют линейное (точка-точка) соответствие и две кривые имеют четырёх-точечное соответствие. Вы можете задать кривые через параметры F4-13 по F4-27 и параметры в группе A6, так же выбрать кривые для входов AI1, AI2 и AI3 в F4-33.

Как пример, ниже взята кривая AI1 для описания, как задавать кривую AI. Кривая AI1 задаётся параметрами с F4-13 по F4-16.

Рисунок 6-13 Настройка кривой AI1



F4-13 до F4-16: Эти параметры устанавливают взаимосвязь между аналоговым входом и соответствующим процентом частоты.

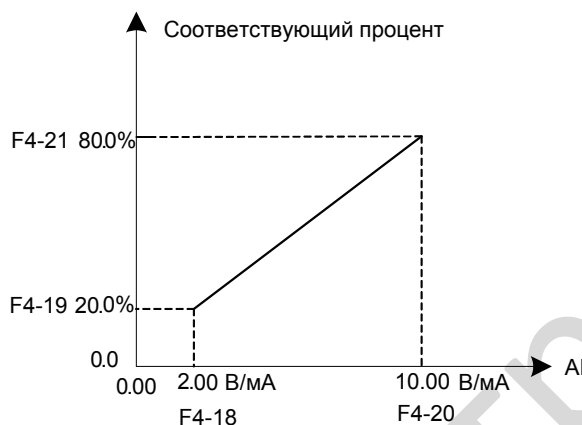
- Когда напряжение аналогового входа превышает значение F4-15, привод использует максимальное значение.
- Когда напряжение аналогового входа ниже значения F4-13, привод использует минимальное значение или 0.0%, определённое в настройке F4-34.

Функцион. код	Описание параметра	Диапазон значения	По умолч.
<b>F4-13</b>	Минимум кривой AI1	0.00 В ~ F4-15	0.00 В
<b>F4-14</b>	Процент, соответствующий минимуму кривой AI1	-100.00% ~ 100.0%	0.0%
<b>F4-15</b>	Максимум кривой AI1	F4-13 ~ 10.00 В	10.00 В
<b>F4-16</b>	Процент, соответствующий максимуму кривой AI1	-100.00% ~ 100.0%	100.0%

<b>Прим.</b>	Когда входа AI используются для задания частоты, 100% напряжения/тока соответствуют значению F0-10 (максимальная частота). Если подаётся ток на аналоговые входы, то 1mA равен 0.5 В напряжения.
--------------	--

Параметры F4-18 по F4-21 и F4-3 по F4-26 определяют соответственно кривые AI2 и AI3. Кривая AI2 и кривая AI3 используются и имеют такие же функции, как кривая AI1. Смотрите Шаг 1: Настройка кривой AI.

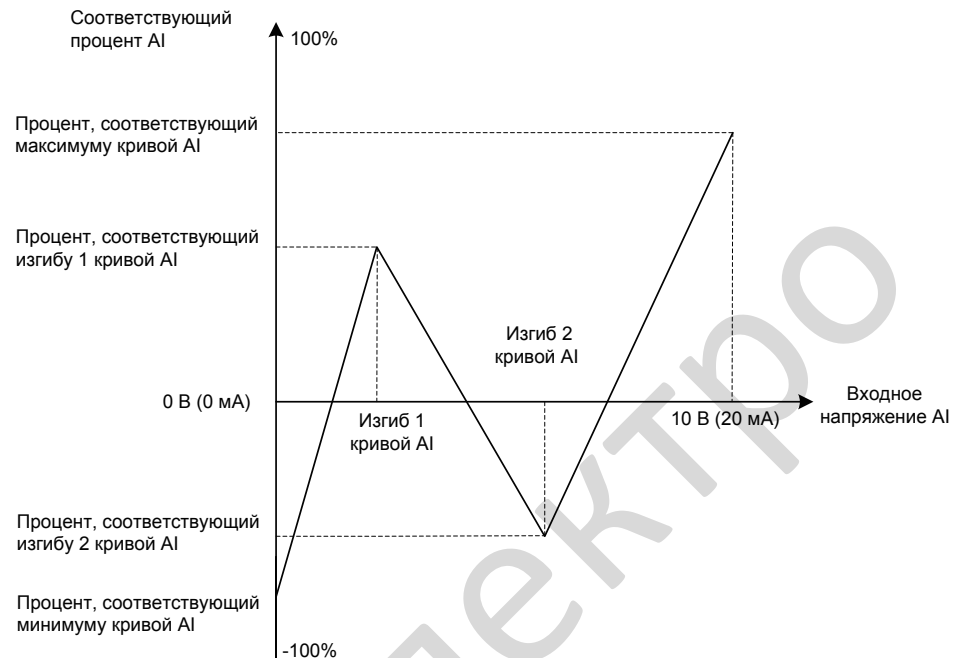
Рисунок 6-14 Настройка кривой AI2



Функцион. код	Описание параметра	Диапазон значения	По умолч.
<b>F4-18</b>	Минимум кривой AI2	0.00 В ~ F4-20	0.00 В
<b>F4-19</b>	Процент, соответствующий минимуму кривой AI2	-100.00% ~ 100.0%	0.0%
<b>F4-20</b>	Максимум кривой AI2	F4-18 ~ 10.00 В	10.00 В
<b>F4-21</b>	Процент, соответствующий максимуму кривой AI2	-100.00% ~ 100.0%	100.0%
<b>F4-23</b>	Минимум кривой AI3	0.00 В ~ F4-25	0.00 В
<b>F4-24</b>	Процент, соответствующий минимуму кривой AI3	-100.00% ~ 100.0%	0.0%
<b>F4-25</b>	Максимум кривой AI3	F4-23 ~ 10.00 В	10.00 В
<b>F4-26</b>	Процент, соответствующий максимуму кривой AI3	-100.00% ~ 100.0%	100.0%

A6-00 по A6-15 определяют кривую AI4 и кривую AI5, которые имеют такие же функции, как кривые AI1 - AI3. Кривые AI1 - AI3 имеют линейное соотношение, а кривая AI4 и кривая AI5 имеют четырёх-точечное соотношение.

Рисунок 6-15 Настройка кривой 4 и 5 для AI



<b>Прим.</b>	Настройка кривой AI4 и кривой AI5 завершена, когда настроены минимум кривой, напряжение изгиба 1, напряжение изгиба 2 и максимум кривой.
--------------	--

Функцион. код	Описание параметра	Диапазон значения	По умолч.
<b>A6-00</b>	Минимум кривой AI4	-10.00 В ~ A6-02	0.00 В
<b>A6-01</b>	Процент, соответствующий минимуму кривой AI4	-100.0% ~ 100.0%	0.0%
<b>A6-02</b>	Изгиб 1 кривой AI4	A6-00 ~ A6-04	3.00 В
<b>A6-03</b>	Процент, соответствующий изгибу 1 кривой AI4	-100.0% ~ 100.0%	30.0%
<b>A6-04</b>	Изгиб 2 кривой AI4	A6-02 ~ A6-06	6.00 В
<b>A6-05</b>	Процент, соответствующий изгибу 2 кривой AI4	-100.0% ~ 100.0%	60.0%
<b>A6-06</b>	Максимум кривой AI4	A6-06 ~ 10.00 В	10.00 В
<b>A6-07</b>	Процент, соответствующий максимуму кривой AI4	-100.0% ~ 100.0%	100.0%
<b>A6-08</b>	Минимум кривой AI5	-10.00 В ~ A6-10	0.00 В
<b>A6-09</b>	Процент, соответствующий минимуму кривой AI5	-100.0% ~ 100.0%	0.0%
<b>A6-10</b>	Изгиб 1 кривой AI5	A6-08 ~ A6-12	3.00 В
<b>A6-11</b>	Процент, соответствующий изгибу 1 кривой AI5	-100.0% ~ 100.0%	30.0%
<b>A6-12</b>	Изгиб 2 кривой AI5	A6-10 ~ A6-14	6.00 В
<b>A6-13</b>	Процент, соответствующий изгибу 2 кривой AI5	-100.0% ~ 100.0%	60.0%
<b>A6-14</b>	Максимум кривой AI5	A6-14 ~ 10.00 В	10.00 В
<b>A6-15</b>	Процент, соответствующий максимуму кривой AI5	-100.0% ~ 100.0%	100.0%



**Шаг 2: Выбор требуемой кривой для входа AI.**

F4-33 выбирает кривую для аналоговых входов AI1, AI2 и AI3 из пяти кривых. Кривая 1, кривая 2 и кривая 3 это двух-точечные кривые, настраиваются в группе F4. Кривая 4 и кривая 5 это 4-х точечные кривые, настраиваются в группе A6.

В приводе предусмотрено два AI входа (AI1, AI2). Дополнительный AI вход (AI3) предусмотрен в плате расширения входов/выходов (I/O).

Функцион. код	Описание парам.	Диапазон значения	По умолч.
<b>F4-33</b>	Выбор кривой AI	Кривая 1 (2 точки, см. F4-13 ~ F4-16)	321
		Кривая 2 (2 точки, см. F4-18 ~ F4-21)	
		Кривая 3 (2 точки, см. F4-23 ~ F4-26)	
		Кривая 4 (4 точки, см. A6-00 ~ A6-07)	
		Кривая 5 (4 точки, см. A6-08 ~ A6-15)	
		Единициная цифра: Выбор кривой AI1	
		Десятичная цифра: Выбор кривой AI2	
		Сотая цифра: Выбор кривой AI3	
<b>F4-17</b>	Время фильтра AI1	0.00с ~ 10.00с	0.10с
<b>F4-22</b>	Время фильтра AI2	0.00с ~ 10.00с	0.10с
<b>F4-27</b>	Время фильтра AI3	0.00с ~ 10.00с	0.10с

F4-17, F4-22 и F4-27 настраивают программное время фильтра AI. Если сигнал аналогового входа подвержен помехам, увеличивайте этот параметр для стабилизации сигнала. Но слишком большое значение замедляет отклик обнаружения сигнала. Настройте его правильно, опираясь на реальные условия.

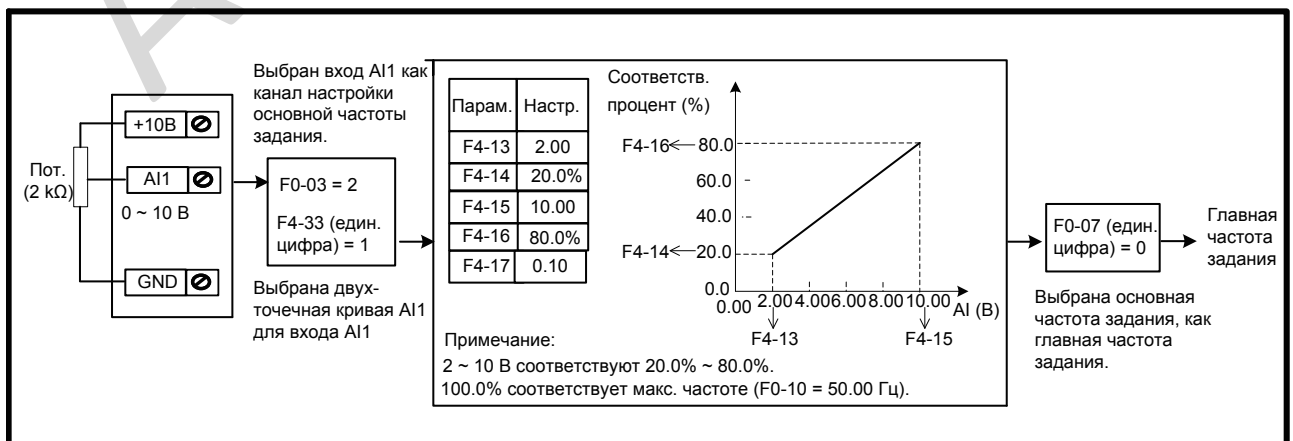
**Шаг 3: Выбор требуемого входа AI, как канала настройки основной частоты задания.**

В приводе предусмотрено два AI входа (AI1, AI2). Дополнительный AI вход (AI3) предусмотрен в плате расширения входов/выходов (I/O).

Ниже приведён пример, как использовать любой вход AI для управления основной частотой задания.

Пример 1: Выбрано входное напряжение AI1 для управления частотой задания с соответствием 2 ~ 10 В к 10 ~ 40 Гц, настройки показаны на рисунке ниже.

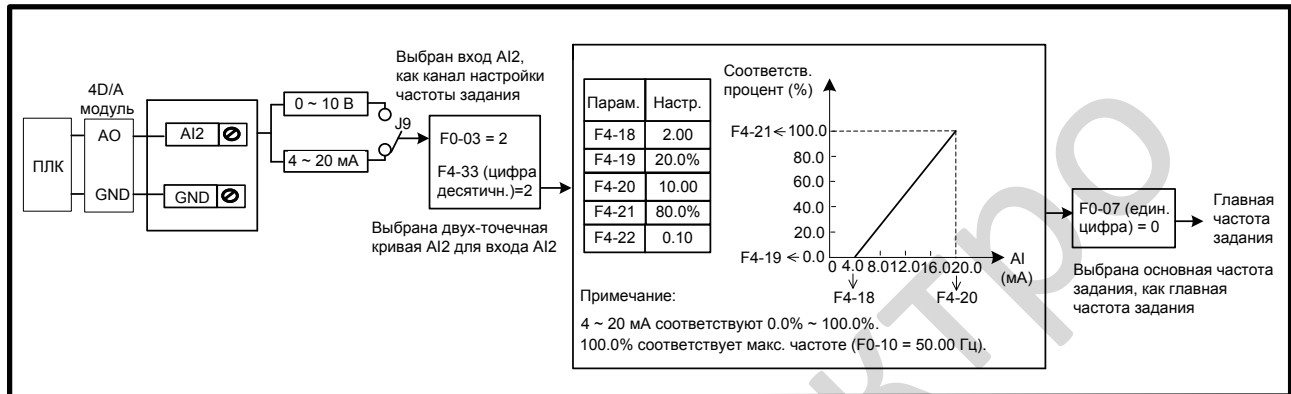
Рисунок 6-16 Входное напряжение AI1 для управления частотой задания



Пример 2: При условии, что доступен входной сигнал тока на вход AI2, если входной ток 0 ~ 20 мА, то он соответствует входному напряжению 0 ~ 10 В. Если входной ток 4 ~ 20 мА, то он соответствует входному напряжению 2 ~ 10 В.

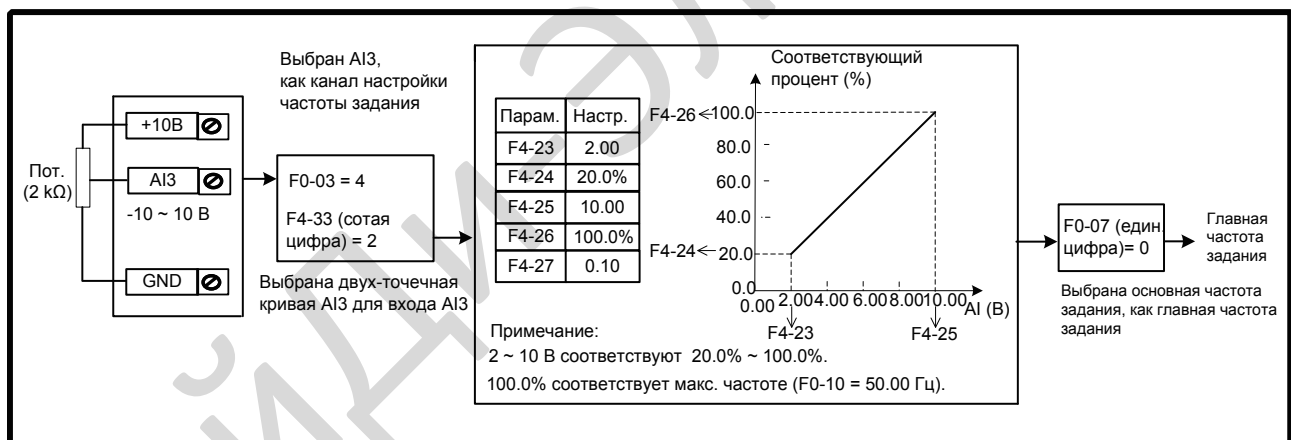
Выбран входной ток AI2 для управления частотой задания и соответствием 4 ~ 20 мА к 0 ~ 50 Гц, настройки показаны на рисунке ниже.

Рисунок 6-17 Входной ток AI2 для управления частотой задания



Пример 3: Выбрано входное напряжение входа AI3 для управления частотой задания с соответствием 2 ~ 10 В к 10 ~ 50 Гц, настройки показаны на рисунке ниже

Рисунок 6-18 Входное напряжение AI3 для управления частотой задания



### ■ Импульсный вход (DI5)

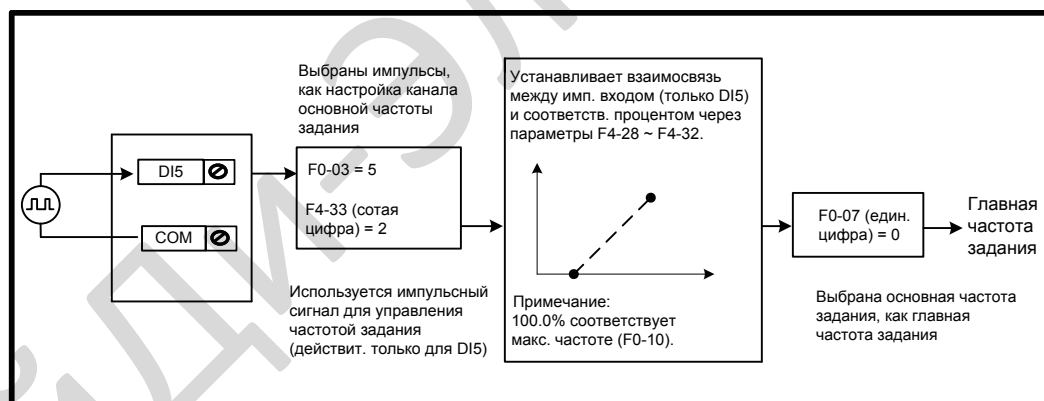
Настройка частоты задания через импульсный вход DI5 (высоко-скоростной импульсный). Спецификация сигнала импульсного задания 9 ~ 30 В (диапазон напряжения) и 0 ~ 100 кГц (диапазон частоты). Значение 100% импульсного задания соответствует F0-10 (макс. частота).

<b>Примеч.</b>	Настройка основной частоты задания через импульсное задание и клемму FM (F5-00 = 1) импульсного выхода не может быть использовано одновременно.
----------------	---

F4-28 ~ F4-32 устанавливает взаимосвязь между импульсным входом (только через DI5) и соответствующим процентом. Импульсный вход используется и имеют такие же функции, как кривая AI1. Смотрите Шаг 1: Настройка кривой AI.

Функцион. код	Описание параметра	Диапазон значения	По умолч.
<b>F4-28</b>	Минимум имп. входа	0.00 кГц ~ F4-30	0.00 кГц
<b>F4-29</b>	Процент, соответствующий минимуму имп. входа	-100.00% ~ 100.0%	0.0%
<b>F4-30</b>	Максимум имп. входа	F4-28 ~ 50.00 кГц	50.00 кГц
<b>F4-31</b>	Процент, соответствующий максимуму имп. входа	-100.00% ~ 100.0%	100.0%
<b>F4-32</b>	Время фильтра имп. входа	0.00с ~ 10.00с	0.10с

Рисунок 6-19 Настройка импульсного входа DI5 для управления частотой задания



### ■ Мульти-задание

Мульти-задание это сохранённые значения в процентах параметра F0-10 (макс. частота). Положительное или отрицательное значение определяет задание направления вращения приводом. Если отрицательное, то это означает, что привод задаёт вращение в обратном направлении.

### ■ Множество значений частот задания устанавливаются в группе FC, как показано в следующей таблице.

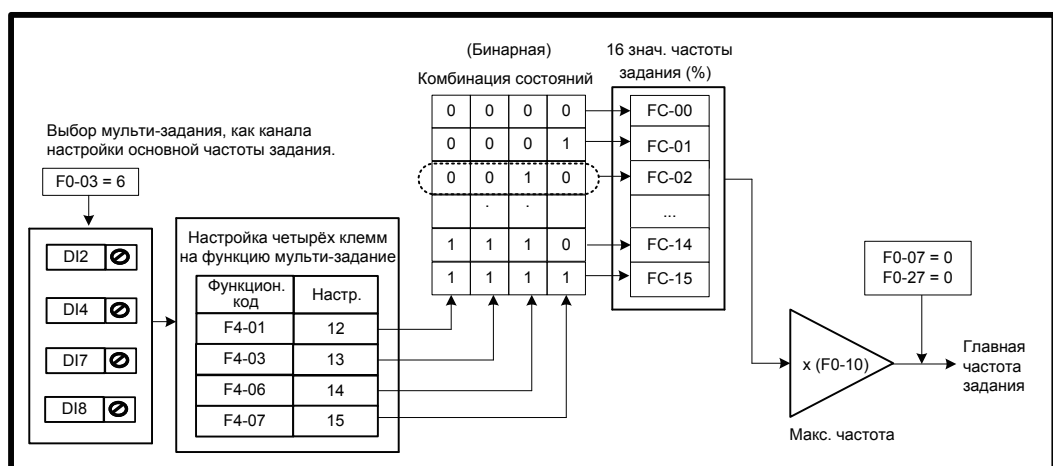
Функцион. код	Описание параметра	Диапазон значения	По умолч.
<b>FC-00</b>	Задание 0	-100.0% ~ 100.0%	0.0%
<b>FC-01</b>	Задание 1	-100.0% ~ 100.0%	0.0%
<b>FC-02</b>	Задание 2	-100.0% ~ 100.0%	0.0%
<b>FC-03</b>	Задание 3	-100.0% ~ 100.0%	0.0%
<b>FC-04</b>	Задание 4	-100.0% ~ 100.0%	0.0%
<b>FC-05</b>	Задание 5	-100.0% ~ 100.0%	0.0%
<b>FC-06</b>	Задание 6	-100.0% ~ 100.0%	0.0%
<b>FC-07</b>	Задание 7	-100.0% ~ 100.0%	0.0%
<b>FC-08</b>	Задание 8	-100.0% ~ 100.0%	0.0%
<b>FC-09</b>	Задание 9	-100.0% ~ 100.0%	0.0%
<b>FC-10</b>	Задание 10	-100.0% ~ 100.0%	0.0%
<b>FC-11</b>	Задание 11	-100.0% ~ 100.0%	0.0%
<b>FC-12</b>	Задание 12	-100.0% ~ 100.0%	0.0%
<b>FC-13</b>	Задание 13	-100.0% ~ 100.0%	0.0%
<b>FC-14</b>	Задание 14	-100.0% ~ 100.0%	0.0%
<b>FC-15</b>	Задание 15	-100.0% ~ 100.0%	0.0%

В режиме мульти-задания, различные комбинации состояния цифровых входов DI определяют различные частоты задания. Привод поддерживает максимум 16 комбинаций состояний четырёх входов DI (с назначенными функциями 12 - 15) в группе FC.

Если входы DI используются для функции мульти-задания, вам необходимо установить соответствующие параметры в группе F4.

Диаграмма ниже на рисунке 6-20 показывает пример настройки мульти-задания.

Рисунок 6-20 Использование мульти-задания для управления частотой задания



Четыре клеммы мульти-задания имеют 16 комбинаций состояний, соответствующие 16 заданиям, как показано в таблице ниже.

K4	K3	K2	K1	Частота задания	Соотв. процент
OFF	OFF	OFF	OFF	Задание 0	FC-00
OFF	OFF	OFF	ON	Задание 1	FC-01
OFF	OFF	ON	OFF	Задание 2	FC-02
OFF	OFF	ON	ON	Задание 3	FC-03
OFF	ON	OFF	OFF	Задание 4	FC-04
OFF	ON	OFF	ON	Задание 5	FC-05
OFF	ON	ON	OFF	Задание 6	FC-06
OFF	ON	ON	ON	Задание 7	FC-07
ON	OFF	OFF	OFF	Задание 8	FC-08
ON	OFF	OFF	ON	Задание 9	FC-09
ON	OFF	ON	OFF	Задание 10	FC-10
ON	OFF	ON	ON	Задание 11	FC-11
ON	ON	OFF	OFF	Задание 12	FC-12
ON	ON	OFF	ON	Задание 13	FC-13
ON	ON	ON	OFF	Задание 14	FC-14
ON	ON	ON	ON	Задание 15	FC-15

**Прим.**

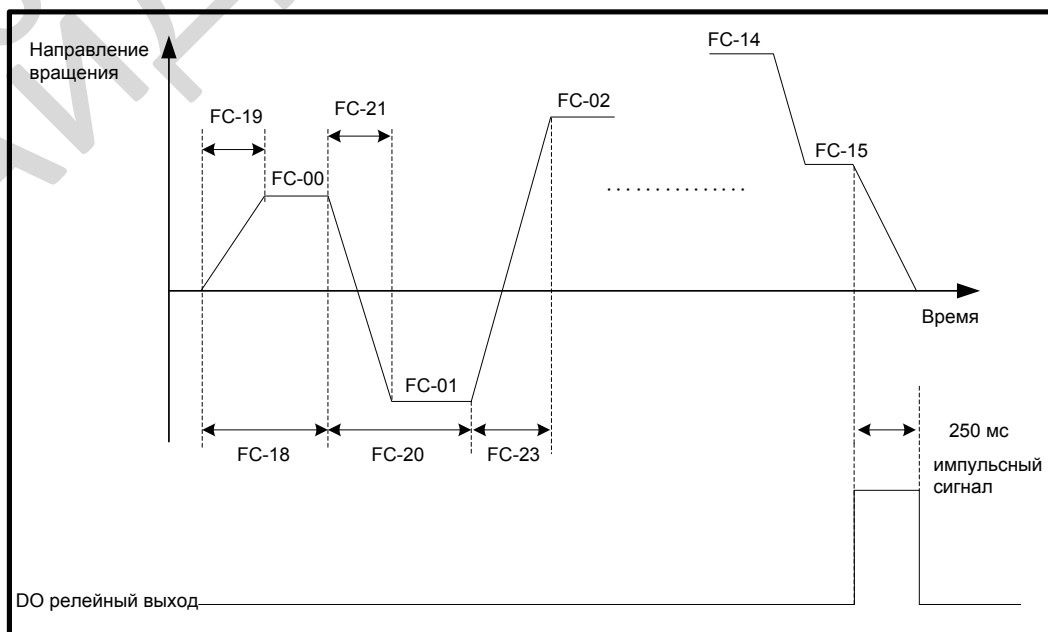
Кроме функции мульти-скорости, мульти-задание может быть так же использовано, как источник задания ПИД или источник напряжения для разделения V/F.

6

### ■ Простой ПЛК

Когда простой ПЛК используется для управления частотой задания, рабочая частота может быть выбрана с любой из 16 установленных точек частоты задания.

Рисунок 6-21 Использование простого ПЛК для управления частотой задания.



Вы можете установить время задержки и время разгона/торможения 16 частот задания в параметрах FC-18 ~ FC-49.

Функцион. код	Описание параметра	Диапазон значения	По умолч.
<b>FC-18</b>	Время работы задания 0 простого ПЛК	0.0с (ч) ~ 6553.5с (ч)	0.0с (ч)
<b>FC-19</b>	Время разгона/торможения задания 0 простого ПЛК	0 ~ 3	0
<b>FC-20</b>	Время работы задания 1 простого ПЛК	0.0с (ч) ~ 6553.5с (ч)	0.0с (ч)
<b>FC-21</b>	Время разгона/торможения задания 1 простого ПЛК	0 ~ 3	0
<b>FC-22</b>	Время работы задания 2 простого ПЛК	0.0с (ч) ~ 6553.5с (ч)	0.0с (ч)
<b>FC-23</b>	Время разгона/торможения задания 2 простого ПЛК	0 ~ 3	0
<b>FC-24</b>	Время работы задания 3 простого ПЛК	0.0с (ч) ~ 6553.5с (ч)	0.0с (ч)
<b>FC-25</b>	Время разгона/торможения задания 3 простого ПЛК	0 ~ 3	0
<b>FC-26</b>	Время работы задания 4 простого ПЛК	0.0с (ч) ~ 6553.5с (ч)	0.0с (ч)
<b>FC-27</b>	Время разгона/торможения задания 4 простого ПЛК	0 ~ 3	0
<b>FC-28</b>	Время работы задания 5 простого ПЛК	0.0с (ч) ~ 6553.5с (ч)	0.0с (ч)
<b>FC-29</b>	Время разгона/торможения задания 5 простого ПЛК	0 ~ 3	0
<b>FC-30</b>	Время работы задания 6 простого ПЛК	0.0с (ч) ~ 6553.5с (ч)	0.0с (ч)
<b>FC-31</b>	Время разгона/торможения задания 6 простого ПЛК	0 ~ 3	0
<b>FC-32</b>	Время работы задания 7 простого ПЛК	0.0с (ч) ~ 6553.5с (ч)	0.0с (ч)
<b>FC-33</b>	Время разгона/торможения задания 7 простого ПЛК	0 ~ 3	0
<b>FC-34</b>	Время работы задания 8 простого ПЛК	0.0с (ч) ~ 6553.5с (ч)	0.0с (ч)
<b>FC-35</b>	Время разгона/торможения задания 8 простого ПЛК	0 ~ 3	0
<b>FC-36</b>	Время работы задания 9 простого ПЛК	0.0с (ч) ~ 6553.5с (ч)	0.0с (ч)
<b>FC-37</b>	Время разгона/торможения задания 9 простого ПЛК	0 ~ 3	0
<b>FC-38</b>	Время работы задания 10 простого ПЛК	0.0с (ч) ~ 6553.5с (ч)	0.0с (ч)
<b>FC-39</b>	Время разгона/торможения задания 10 простого ПЛК	0 ~ 3	0
<b>FC-40</b>	Время работы задания 11 простого ПЛК	0.0с (ч) ~ 6553.5с (ч)	0.0с (ч)

Функцион. код	Описание параметра	Диапазон значения	По умолч.
<b>FC-41</b>	Время разгона/торможения задания 11 простого ПЛК	0 ~ 3	0
<b>FC-42</b>	Время работы задания 12 простого ПЛК	0.0с (ч) ~ 6553.5с (ч)	0.0с (ч)
<b>FC-43</b>	Время разгона/торможения задания 12 простого ПЛК	0 ~ 3	0
<b>FC-44</b>	Время работы задания 13 простого ПЛК	0.0с (ч) ~ 6553.5с (ч)	0.0с (ч)
<b>FC-45</b>	Время разгона/торможения задания 13 простого ПЛК	0 ~ 3	0
<b>FC-46</b>	Время работы задания 14 простого ПЛК	0.0с (ч) ~ 6553.5с (ч)	0.0с (ч)
<b>FC-47</b>	Время разгона/торможения задания 14 простого ПЛК	0 ~ 3	0
<b>FC-48</b>	Время работы задания 15 простого ПЛК	0.0с (ч) ~ 6553.5с (ч)	0.0с (ч)
<b>FC-49</b>	Время разгона/торможения задания 15 простого ПЛК	0 ~ 3	0

FC-16 определяет режим работы простого ПЛК.

Функцион. код	Описание парам.	Диапазон значения	По умолч.
<b>FC-16</b>	Режим работы простого ПЛК	0: Остановка после работы 1-го цикла 1: Оставить последние знач. после работы 1-го цикла 2: Повторить после работы 1-го цикла	0

- FC-16 = 0: Остановка после работы одного цикла  
Привод останавливается после работы одного цикла и не запускается до того, пока не получит новую команду запуска(RUN).
- FC-16 = 1: Оставить последние значения после работы одного цикла  
Привод оставляет последние значения рабочей частоты и направления вращения после одного цикла.
- FC-16 = 2: Повторить после работы одного цикла  
Привод автоматически запускает другой цикл после работы одного цикла, и не останавливается до тех пор, пока не получит команду остановки.

FC-17 определяет, сохранять или нет рабочие значения после отключения питания или остановки.

Если сохраняются, рабочие значения запоминаются после отключения питания или остановки и привод продолжит работу с сохранённых значений после следующего включения.

Если не сохраняются, привод работает с первоначально заданных значений простого ПЛК при следующем включении.

Функцион. код	Описание параметра	Диапазон значения	По умолч.
<b>FC-17</b>	Выбор сохранения значений простого ПЛК	0: Не сохраняются	00
		1: Сохраняются	
		Единичная цифра: Сохраняются после отключения питания	
		Десятичная цифра: Сохраняются при остановке	

FC-50 устанавливает единицу измерения времени в режиме простого ПЛК.

FC-51 выбирает настройки канала задания 0.

Функцион. код	Описание параметра	Диапазон значения	По умолч.
<b>FC-50</b>	Единица измерения времени работы ПЛК	0: с (секунды) 1: ч (часы)	0
<b>FC-51</b>	Источник задания 0	0: Настраивается в FC-00 1: AI1 2: AI2 3: AI3 4: Импульсное задание 5: ПИД 6: Настраивается стандартной частотой(F0-08), изменяемой командой UP/DOWN через клеммы	0

<b>Прим.</b>	Простой ПЛК может быть как каналом настройки частоты задания, и как каналом настройки напряжения задания для V/F разделения.
--------------	--



■ Задание ПИД регулятора (ПИД)

ПИД (пропорциональный+интегральный+дифференциальный) функция использует системную обратную связь для замкнутого регулирования таких переменных, как поток, давление, температура и т.д.

Назначение ПИД управления держать выходной сигнал привода настолько замкнутым, насколько возможно заданием через ПИД настройку.

- Пропорциональный коэффициент (Kp1)

Большое значение приводит к уменьшению текущей ошибки, но слишком большое значение вызовет колебания системы.

- Время интегрирования (Ti1)

Короткое время интегрирования быстрее устраняет ошибку. Но слишком короткое время интегрирования вызовет перерегулирование или колебания системы.

- Время дифференцирования (Td1)

Длительное время дифференцирования приводит к более быстрому отклику системы на ошибку. Но слишком длительное время вызовет колебания.

Рисунок 6-22 Функциональная блок-диаграмма ПИД управления

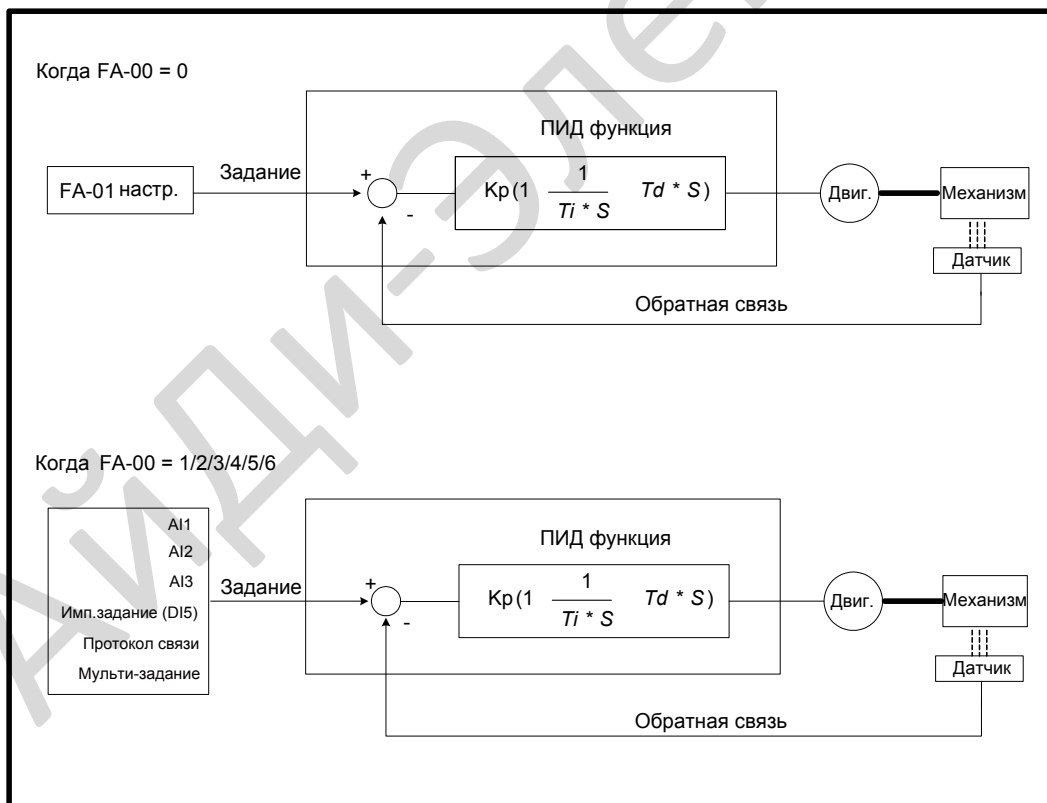
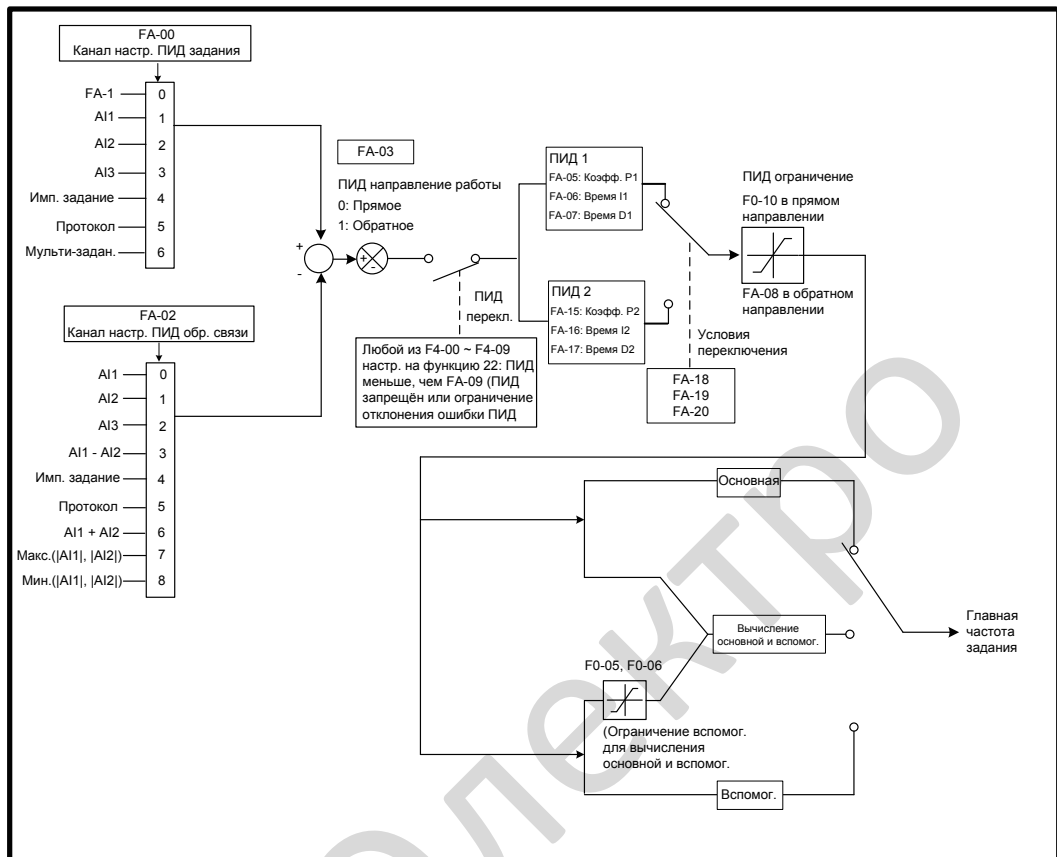


Рисунок 6-23 Функциональная диаграмма ПИД управления



Функцион. код	Описание параметра	Диапазон значения	По умолч.
<b>FA-00</b>	Канал настройки ПИД задания	0: Настраивается парам. FA-01 1: AI1 2: AI2 3: AI3 4: Имп. задание (DI5) 5: Протокол связи 6: Мульти-задание	0
<b>FA-01</b>	ПИД цифровая настр.	0.0% ~ 100.0%	50.0%
<b>FA-02</b>	Канал настройки ПИД обратной связи	0: AI1 1: AI2 2: AI3 3: AI1 - AI2 4: Имп. задание (DI5) 5: Протокол связи 6: AI1 + AI2 7: Макс. ( AI1 ,  AI2 ) 8: Мин. ( AI1 ,  AI2 )	0

Функцион. код	Описание параметра	Диапазон значения	По умолч.
<b>FA-03</b>	ПИД направление работы	0: Прямое 1: Обратное	0
<b>FA-04</b>	Диапазон ПИД задания и обратной связи	0 ~ 65535	1000
<b>FA-05</b>	Пропорц. коэфф. Kp1	0.0 ~ 100.0	20.0
<b>FA-06</b>	Время интегриров. Ti1	0.01с ~ 10.00с	2.00с
<b>FA-07</b>	Время дифференц. Td1	0.00с ~ 10.000с	0.000с

FA-00 и FA-01 настраивают входной канал ПИД задания. ПИД задание это относительное значение с диапазоном 0.0% ~ 100.0%.

FA-02 настраивает канал обратной связи ПИД. Обратная связь ПИД это относительное значение с диапазоном 0.0% ~ 100.0%.

FA-03 настраивает направление работы ПИД. На настройку воздействует DI функция 35: "ПИД обратное направление работы".

- FA-03 = 0: Прямое направление  
Когда обратная связь ПИД меньше, чем задание ПИД, привод увеличивает выходную частоту. При контроле натяжения для усиления требуется прямое направление работы ПИД.
- FA-03 = 1: Обратное направление  
Когда обратная связь ПИД меньше, чем задание ПИД, привод уменьшает выходную частоту. При контроле натяжения для ослабления требуется обратное направление работы ПИД.

FA-04: Это безразмерный параметр и используется для отображения вычисленного значения ПИД задания (U0-15) и ПИД обратной связи (U0-16).

- U0-15 = PID задание (проценты) x FA-04
- U0-16 = PID обратная связь (проценты) x FA-04

Например, если FA-04 настроен на 2000 и PID задание 100.0%, на дисплее отображается ПИД задание (U0-15) 2000.

Функцион. код	Описание параметра	Диапазон значения	По умолч.
<b>FA-08</b>	Ограничение выхода ПИД в обратном напр.	0.00 Гц ~ макс. частота	2.00 Гц

FA-08: В некоторых случаях высокое значение ПИД выхода в обратном направлении может вызывать неблагоприятные реакции, поэтому необходимо ограничение.

- Когда канал настройки частоты задания только ПИД-задание, FA-08 ограничивает ПИД выход в обратном направлении.
- Когда канал настройки частоты задания это основная частота задания + ПИД задание, FA-08 вычисленный результат в обратном направлении.

Функцион. код	Описание параметра	Диапазон значения	По умолч.
<b>FA-09</b>	Ограничение ПИД ошибки	0.0% ~ 100.0%	0.0%

FA-09: Эта функция делает чище и стабильней выходной сигнал привода.

Функцион. код	Описание параметра	Диапазон значения	По умолч.
<b>FA-10</b>	Ограничение ПИД диффер.	0.00% ~ 100.00%	0.10%

FA-10 применяет ограничение ПИД дифференциального выхода, так как большое значение выхода может вызвать чрезмерные колебания системы.

Функцион. код	Описание параметра	Диапазон значения	По умолч.
<b>FA-11</b>	Вр.изменения ПИД задания	0.00с ~ 650.00с	0.00с

FA-11 настраивает время изменения ПИД задания с 0.0% ~ 100.0%. ПИД задание изменяется линейно со временем, установленным в этом параметре, ослабляет негативное влияние резкого изменения ПИД задания.

Функцион. код	Описание параметра	Диапазон значения	По умолч.
<b>FA-12</b>	Время фильтра ПИД ОС	0.00с ~ 60.00с	0.00с
<b>FA-13</b>	Время фильтра ПИД выхода	0.00с ~ 60.00с	0.00с

FA-12 фильтрует ПИД обратную связь (ОС), что приводит к уменьшению помех ПИД обратной связи, но замедляет возможности отклика системы.

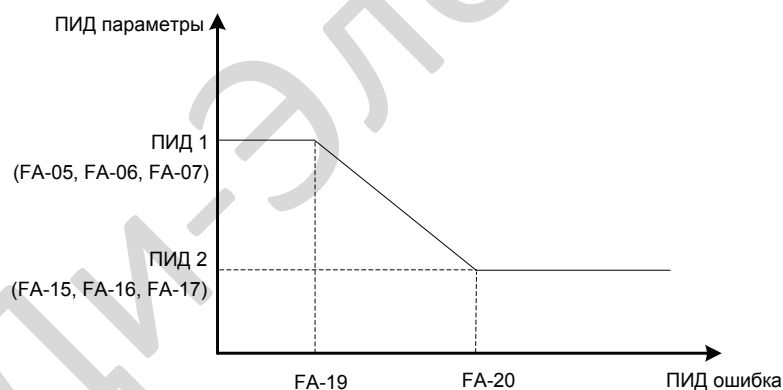
FA-13 фильтрует ПИД выходную частоту, что приводит к снижению изменений выходной частоты привода, но замедляет возможности отклика системы.

Функцион. код	Описание параметра	Диапазон значения	По умолч.
<b>FA-15</b>	Пропорц. коэфф. Kp2	0.0 ~ 100.0	20.0
<b>FA-16</b>	Время интегриров. Ti2	0.01с ~ 10.00с	2.00с
<b>FA-17</b>	Время дифференц. Td2	0.000с ~ 10.000с	0.000с
<b>FA-18</b>	Выбор условия переключения параметров ПИД	0: Нет переключения 1: Переключение через DI 2: Авто переключение, основанное на ПИД ошибке 3: Авто переключение, основанное на рабочей частоте	0
<b>FA-19</b>	ПИД ошибка 1 для авто переключения	0.0% ~ FA-20	20.0%
<b>FA-20</b>	ПИД ошибка 2 для авто переключения	FA-19 ~ 100.0%	80.0%

FA-15 ~ FA-20: В некоторых случаях может потребоваться переключение на другие параметры ПИД для лучшей настройки всего процесса, так как нагрузка может изменяться во время цикла работы механизма.

Переключение может быть реализовано через клеммы DI или реализовано авто переключение, опираясь на уровень ПИД ошибки.

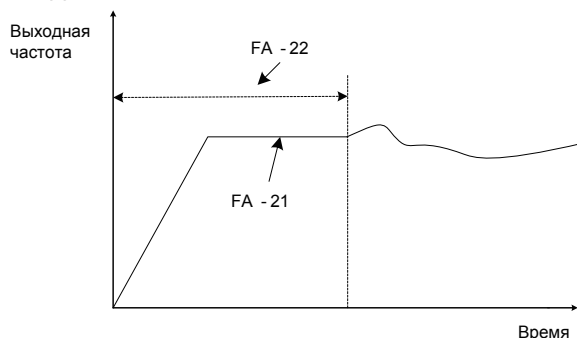
Рисунок 6-24 Переключение между двумя группами параметров ПИД



Функцион. код	Описание параметра	Диапазон значения	По умолч.
<b>FA-21</b>	Начальное значение ПИД	0.0% ~ 100.0%	0.0%
<b>FA-22</b>	Время действия начального значения ПИД	0.00с ~ 650.00с	0.00с

FA-21 и FA-22: Когда привод запущен, функция ПИД становится активной только после фиксации значения ПИД выхода на ПИД начальное значение (FA-21) на время, установленное в FA-22.

Рисунок 6-25 Функция ПИД начальное значение



Функцион. код	Описание параметра	Диапазон значения	По умолч.
<b>FA-25</b>	Интегральные свойства ПИД	Единичн. цифра: Интегр. разделение 0: Запрещено 1: Разрешено	00
		Десятичная цифра: Определяет остановку интегрирования, когда ПИД выход достиг ограничения 0: Продолжить интегрирование 1: Остановить интегрирование	

FA-25 определяет разрешение функции интегрального разделения и определяет остановку интегрирования при достижении ПИД выходом ограничения.

Если интегральное разделение разрешено, то при появлении сигнала на входе DI, настроенном на функцию 38 "ПИД интегрирование запрещено", интегрирование становится запрещенным. В этот момент работает только пропорциональная (P) и дифференциальная (Td) часть.

Если интегрально разделение запрещено, сигнал входа DI, настроенный на функцию 38 "ПИД интегрирование запрещено" не имеет значения, интегральное разделение неактивно.

Функцион. код	Описание параметра	Диапазон значения	По умолч.
<b>FA-26</b>	Уровень определения потери обратной связи ПИД	0.0%: Нет определения 0.1% ~ 100.0%	0.0%
<b>FA-27</b>	Время определения потери обратной связи ПИД	0.0с ~ 20.0с	0.0с

FA-26 и FA-27 устанавливают функцию определения потери обратной связи ПИД. Когда обратная связь ПИД меньше, чем значение, установленное в FA-26 за время, установленное в FA-27, привод определяет ошибку Err31 и действует согласно выбранному значению разряда десятков тысяч параметра F9-49.

Функцион. код	Описание параметра	Диапазон значения	По умолч.
<b>FA-28</b>	Выбор работы ПИД при остановке	0: Запрещено 1: Разрешено	0

FA-28: Эта функциональный параметр определяет, продолжать ли работу ПИД, когда привод остановлен.

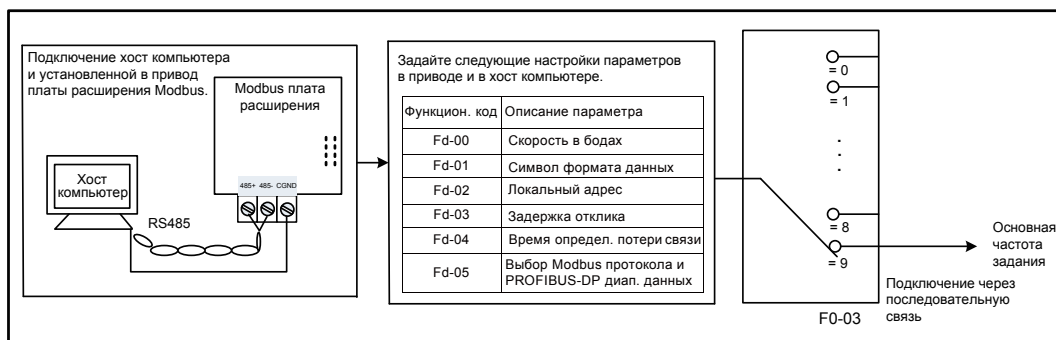
#### ■ Последовательная связь.

Опционально есть возможность подключения через последовательную связь по протоколам Modbus, Profibus-DP, CANlink и CANopen.

F0-28 должен быть настроен правильно для задействования выбранной платы связи Modbus, Profibus-D или CANopen. F0-28 нет необходимости настраивать, если выбран CANlink.

Функцион. код	Описание парам.	Диапазон значения	По умолч.
<b>F0-28</b>	Протоколы последовательного порта	0: Modbus протокол 1: PROFIBUS-DP протокол или CANopen протокол	0

Рисунок 6-26 Использование Modbus протокола для управления частотой задания



Когда привод управляется через последовательную связь, хост компьютер должен посылать команды приводу. Здесь взят Modbus протокол, как пример, для описания процесса подачи команды запуска (RUN) через последовательную связь.

Для настройки частоты задания 10000, хост компьютер посылает команды 01 06 10 00 27 10 97 36 (шестнадцатиричные). В командах:

- 01H (устанавливается): Адрес привода
- 06H: отправка команды
- 1000H: адресация частоты задания
- 2710H: частота задания (конвертированная в десятичные 10000)
- 9736H: Проверка CRC

Команда ведущего		Отклик ведомого	
ADDR	01H	ADDR	01H
CMD	06H	CMD	06H
Адрес параметра старшие биты	10H	Адрес параметра старшие биты	10H
Адрес параметра младшие биты	00H	Адрес параметра младшие биты	00H
Состав данных старшие биты	27H	Состав данных старшие биты	27H
Состав данных младшие биты	10H	Состав данных младшие биты	10H
CRC старшие биты	97H	CRC старшие биты	97H
CRC младшие биты	36H	CRC младшие биты	36H

**Примеч.**

Диапазон частоты задания, настраиваемой через последовательную связь -10000 ~ 10000, соответствует -100.00% ~ 100.00%.

- -100.00% соответствует отрицательной максимальной частоте.
- 0.00% соответствует минимальной частоте.
- 100.00% соответствует максимальной частоте.

Предположим, что F0-10 = 50 Гц. Если частота задания в отправляемой команде 2710, то конвертированная в десятичные она 10000. Входная частота задания  $50 \times 100\% = 50$  Гц.

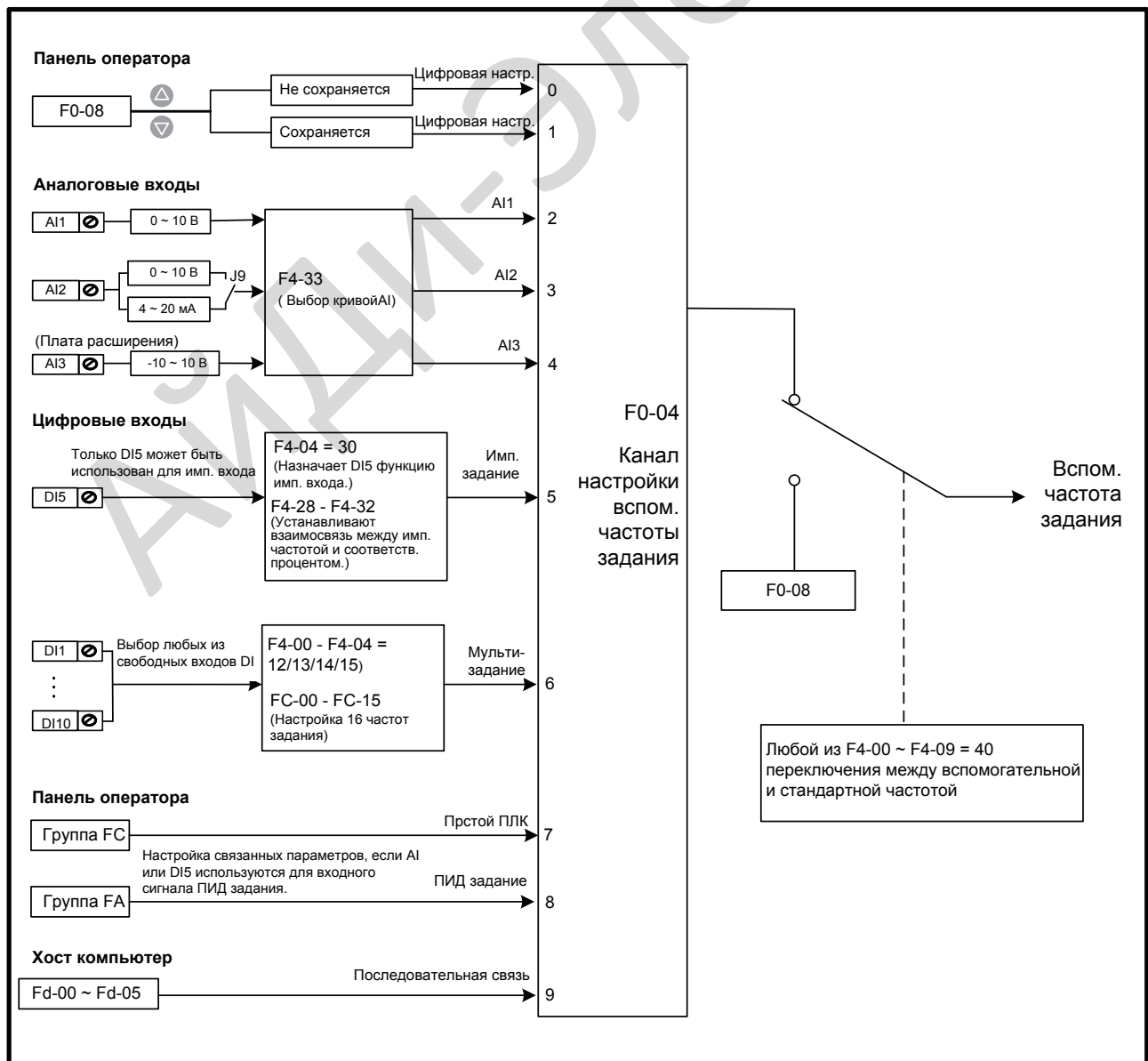
## 6.2.2 Настройка вспомогательной частоты задания

Вспомогательная частота задания имеет те же настраиваемые девять режимов, как и основная частота задания.

F0-04 выбирает необходимый канал для настройки вспомогательной частоты задания.

Функцион. код	Описание параметра	Диапазон значения	По умолч.
<b>F0-04</b>	Выбор канала настройки вспомогательной частоты задания	0: Цифровая настройка (не сохраняется при отключении питания) 1: Цифровая настройка (сохраняется при отключении питания) 2: AI1 3: AI2 4: AI3 5: Импульсное задание 6: Мульти-задание 7: Простой ПЛК 8: ПИД задание 9: Последовательная связь	0

Рисунок 6-27 выбор нужного канала для настройки вспомогательной частоты задания



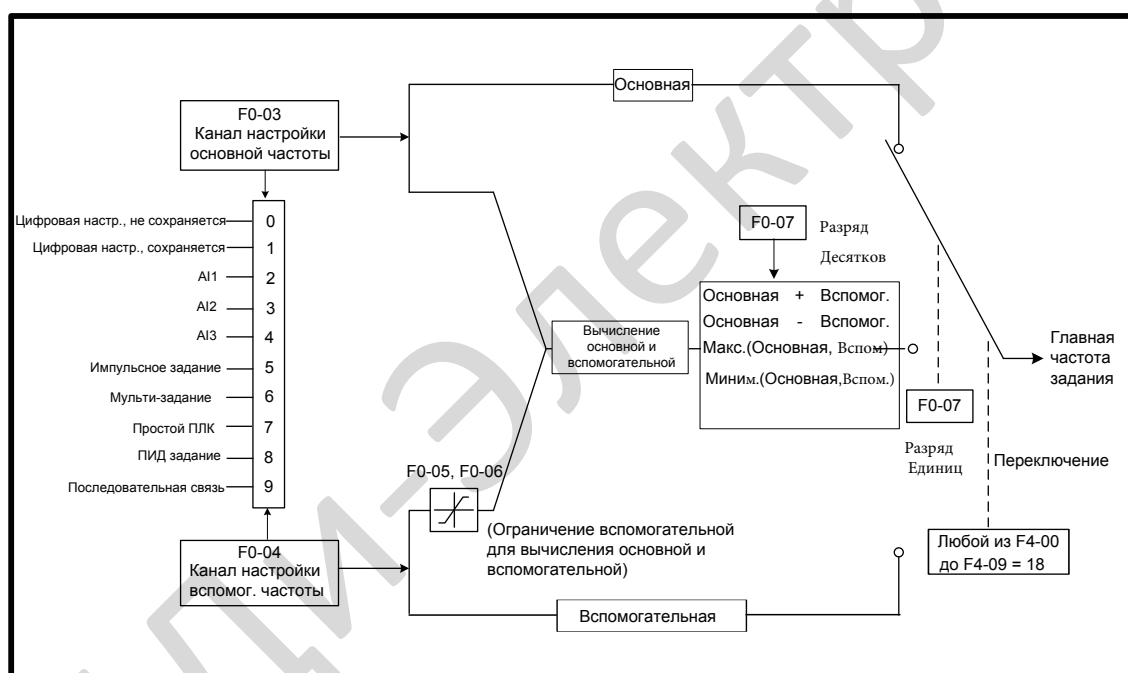


## 6.2.3 Вычисление основной и вспомогательной

Вы можете настроить взаимосвязь между главной частотой задания и основной и вспомогательной частотой задания в F0-07.

- Использовать основную частоту задания, как главную частоту задания
- Использовать вспомогательную частоту задания, как главную частоту задания
- Использовать вычисление основной и вспомогательной, как главную частоту задания
- Главная частота задания переключается между основной и вспомогательной, между основной и вычислением основной и вспомогательной и между вспомогательной и вычислением основной и вспомогательной через вход DI, настроенный на функцию 18 (Переключение канала настройки частоты задания).

Рисунок 6-28 Настройка главной частоты задания



Функцион. код	Описание параметра	Диапазон значения	По умолч.
<b>F0-07</b>	Выбор канала настройки главной частоты задания	Единичная цифра: Выбор частоты задания 0: Основная частота задания 1: Вычисление основной и вспом.(формула вычисления задаётся десятичной цифрой) 2: Переключение между основной и вспом. 3: Переключение между основной и вычислением "основной и вспом." 4: Переключение между вспомогательной и вычислением "основной и вспом."	00
		Десятичная цифра: Формула вычисления основной и вспомогательной 0: Основная + вспомогательная 1: Основная - вспомогательная 2: Максимум (основная, вспомогательная) 3: Минимум (основная, вспомогательная)	
<b>F0-05</b>	Базовое значение диапазона вспомогательной частоты задания	0: Относительно максимальной частоты 1: Относительно основной частоты	0
<b>F0-06</b>	Диапазон вспом. частоты для совмещения основной и вспом.	0% ~ 150%	100%

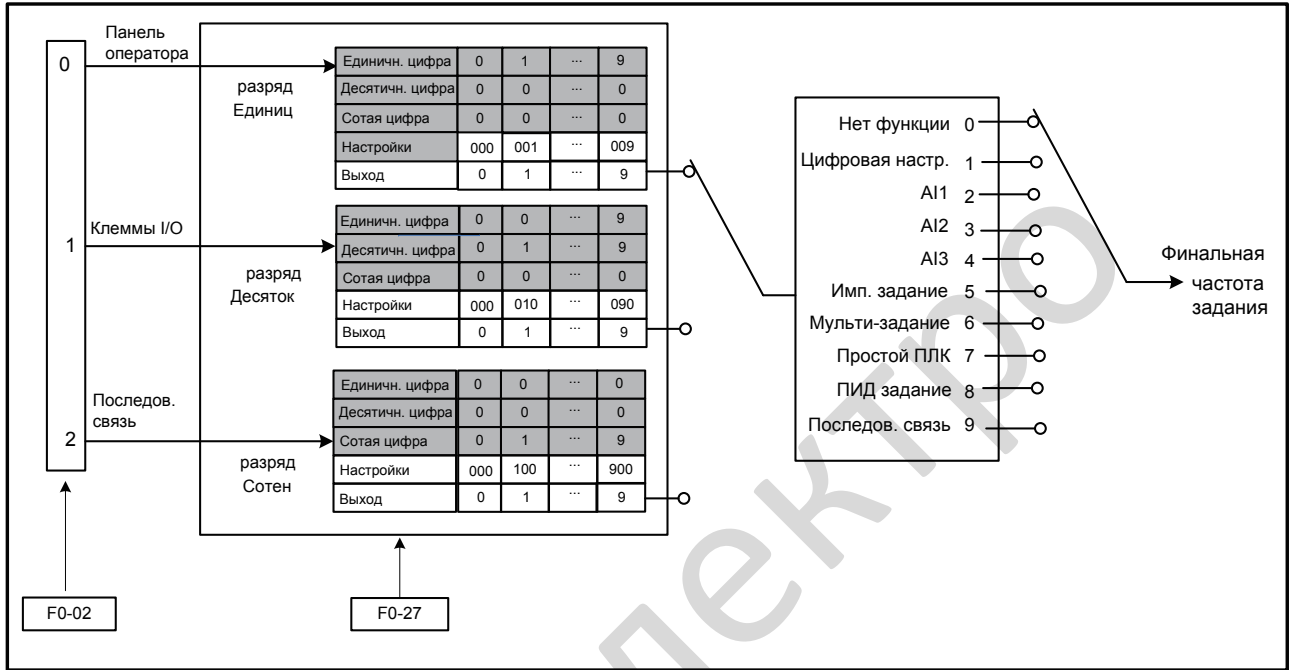
Когда основная частота задания и вспомогательная частота задания используются для вычисления (главная частота задания устанавливается "вычисление основной и вспомогательной"), обратите внимание на следующие моменты:

- Если вспомогательная частота задания устанавливается цифровой настройкой, то стандартная частота (F0-08) не действует. Вы можете напрямую настраивать вспомогательную частоту задания нажимая кнопки  и  на панели управления (или использовать функцию ВВЕРХ/ВНИЗ входных клемм), так же, как и основную частоту задания.
- Если вспомогательная частота задания настраивается через аналоговые входы (AI1, AI2 and AI3) или импульсное задание, 100% входного сигнала соответствует диапазону вспомогательной частоты задания (настраивается в F0-05 и F0-06). Это действительно для вычисления основной и вспомогательной.
- Основная частота задания и вспомогательная частота задания не должны использовать один и тот же канал настройки. Это значит, что F0-03 и F0-04 не могут быть настроены на одно и то же значение.
- Вычисление основной и вспомогательной могут использоваться при замкнутом управлении скорости. Пример этого использование основной частоты задания для настройки требуемой частоты задания и использование вспомогательной частоты задания для автоматической настройки. Замкнутое управление реализовано, когда этот метод использует переключение, реализованное на сигналах внешних входов DI.

### 6.2.4 Источник команды + канал настройки частоты задания

Есть возможность управлять финальной частотой задания через источник команды + канал настройки частоты задания.

Рисунок 6-29 Источник команды+канал настройки основной частоты задания



Когда источник команды + канал настройки частоты задания используются для управления финальной частотой задания, оба канала настройки основной и вспомогательной частоты задания (F0-03 и F0-04) становятся не действительными.

6

Функц. код	Название параметра	Диапазон значений	По умолч.
<b>F0-27</b>	Источник команд + источник задания	<div style="text-align: center;"> </div> <div style="margin-top: 10px;"> <p>Посл. связь + источник частоты Так же, как в разряде единиц</p> <p>Клеммник + источник частоты Так же, как в разряде единиц</p> <p>Панель управления + ист. частоты 0: нет связи 1: Дискретное задание 2: AI1 3: AI2 4: AI3 5: Импульсное задание (DI5) 6: Мульти-задание 7: Простой ПЛК 8: задание ПИД 9: Последовательная связь</p> </div>	000

## 6.2.5 Ограничение частоты задания

Функцион. код	Описание параметра	Диапазон значения	По умолч.
<b>F0-10</b>	Максимальная частота	50.00 ~ 500.00 Гц	50.00 Гц
<b>F0-11</b>	Верхнее ограничение канала настройки частоты задания	0: Устанавливается F0-12 1: AI1 2: AI2 3: AI3 4: Импульсный вход (DI5) 5: Задаётся через протокол	0
<b>F0-12</b>	Верхнее ограничение частоты задания	0.00 Гц ~ максимальная частота (F0-10)	0.00 Гц
<b>F0-14</b>	Нижнее ограничение частоты задания	0.00 Гц ~ верхнее ограничение частоты (F0-12)	0.00 Гц

- F0-12: Двигателю не разрешена работа на частоте, превышающей значение этого параметра.
- F0-14: Двигателю не разрешена работа на частоте, меньше значения этого параметра.
- F0-10: Ограничивает максимальную выходную частоту привода.
- F0-11: Выбирает канал настройки верхнего предела частоты задания.

## 6.2.6 Режим работы, когда частота задания ниже, чем нижнее ограничение

Функцион. код	Описание параметра	Диапазон значения	По умолч.
<b>F8-14</b>	Режим работы, когда частота задания ниже, чем нижнее ограничение частоты	0: Работать на нижнем ограничении 1: Остановка 2: Работа на нулевой скорости	0

F8-14: Этот функциональный параметр настраивает режим работы привода, когда частота задания ниже, чем нижнее ограничение частоты.

- F8-14 = 0: Двигатель работает на нижнем пределе частоты задания.
- F8-14 = 1: Двигатель останавливается и индикатор RUN на панели управления гаснет.
- F8-14 = 2: Двигатель работает на 0 Гц и индикатор RUN на панели управления горит.

### 6.3 Запуск/остановка привода

Этот раздел описывает, как запустить/остановить привод.

#### 6.3.1 Режим запуска.

Вы можете настроить режим запуска привода в F6-00, прямой запуск, подхват вращающегося двигателя, запуск с предварительным намагничиванием.

Связанные функциональные параметры описаны ниже:

Функцион. код	Описание параметра	Диапазон значения	По умолч.
<b>F6-00</b>	Режим запуска	0: Прямой запуск 1: Подхват вращающегося двиг. 2: Запуск с предв. возбуждением	0
<b>F6-01</b>	Режим подхвата вращающегося двигателя	0: С частоты стоянки 1: С нулевой скорости 2: С максимальной частоты	0
<b>F6-02</b>	Скорость подхвата вращающегося двигателя	1 ~ 100	20
<b>F6-03</b>	Пусковая частота	0.00 ~ 10.00 Гц	0.00 Гц
<b>F6-04</b>	Время задержки пусковой част.	0.0с ~ 100.0с	0.0с
<b>F6-05</b>	Уровень торможения инъекцией 1 DC /Уровень предварительного возбуждения	0% ~ 100%	50%
<b>F6-06</b>	Время работы торможения инъекцией 1 DC/Время работы предварительного возбуждения	0.0с ~ 100.0с	0.0с

■ F6-00 = 0: Прямой запуск

Применяется в большинстве случаев для мало-инерционной нагрузки, как показано на рисунке 6-30 (1).

Пусковая частота применяется для механизмов, где требуется большой пусковой момент, например, бетономешалки, как показано на рисунке 6-30 (2).

Функция торможение инъекцией DC применяется к механизмам, таким как элеваторы или краны, как показано на рисунке 6-30 (3).

Рисунок 6-30 (1) Последовательность прямого запуска

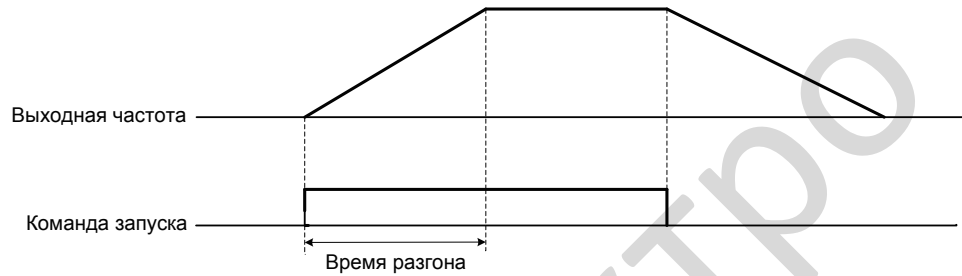


Рисунок 6-30 (2) Последовательность запуска с пусковой частотой

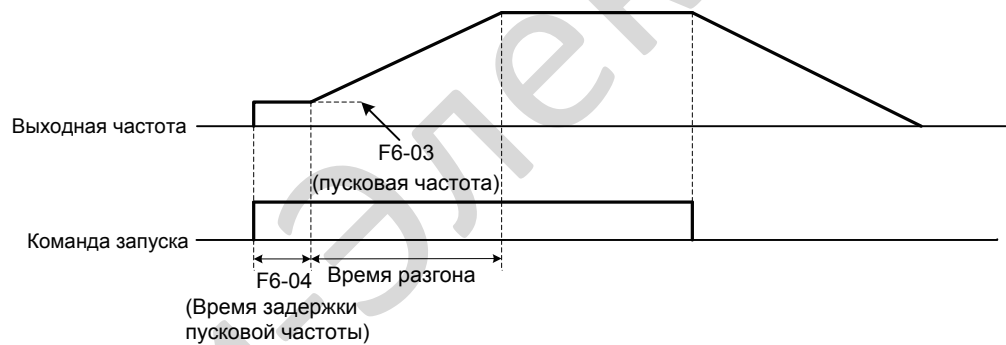
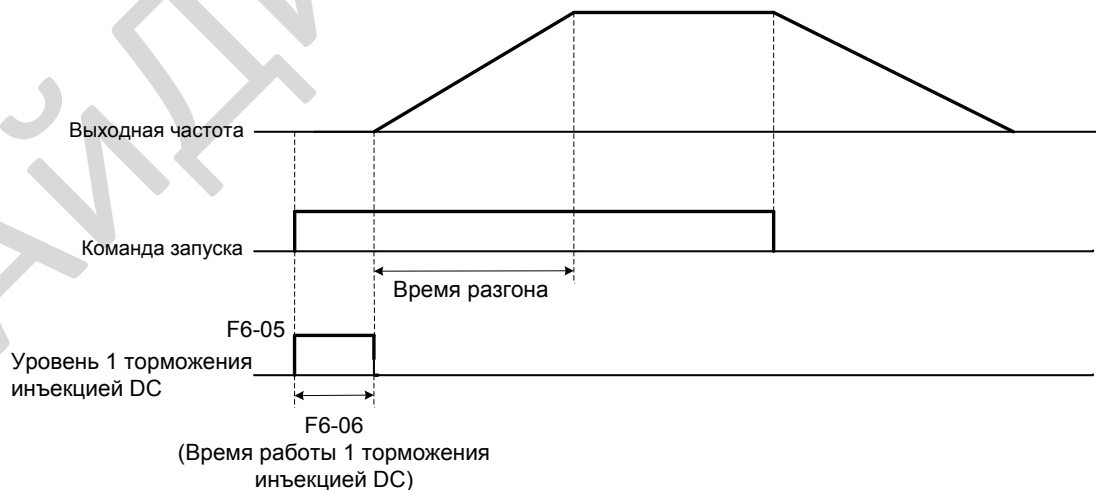


Рисунок 6-30 (3) Последовательность запуска с торможением инъекцией DC

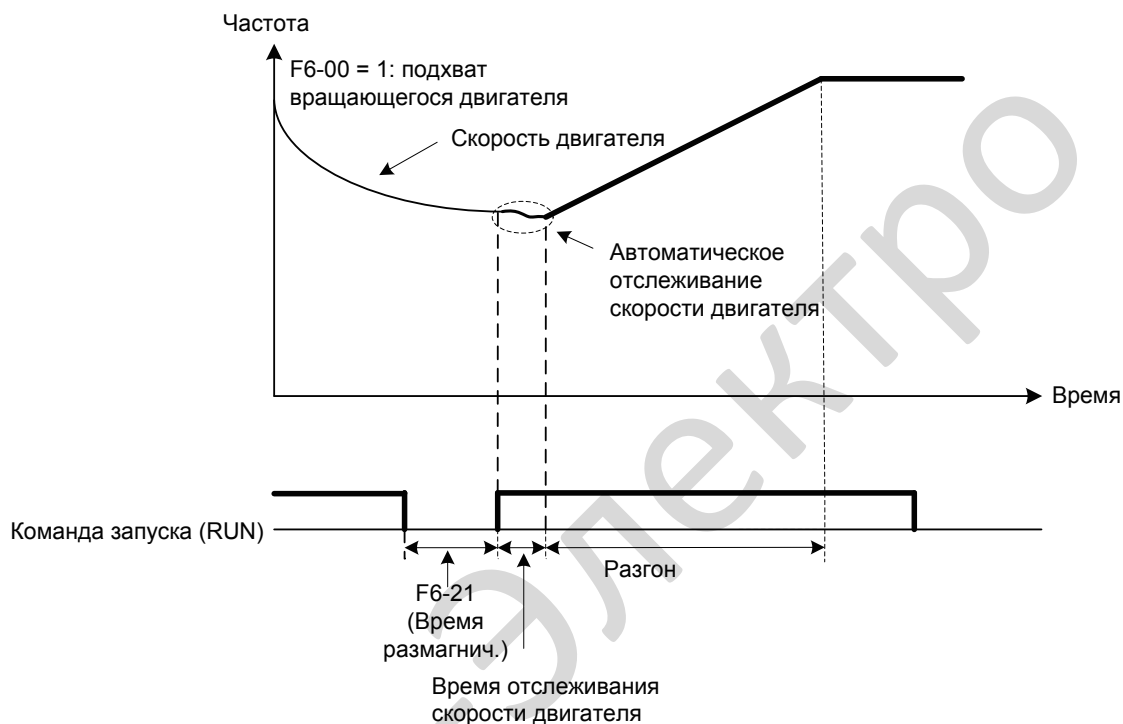


■ F6-00 = 1: Подхват вращающегося двигателя

Для подхвата вращающегося двигателя привод определяет скорость и направление вращающегося двигателя и затем начинает работу с настроенной частоты подхвата вращающегося двигателя.

В этом режиме запуска убедитесь, что параметры двигателя в группе F1 установлены правильно.

Рисунок 6-31 Подхват вращающегося двигателя



■ F6-00 = 2: Запуск с предварительным возбуждением

Действителен только для асинхронных двигателей и используется для создания магнитного поля перед запуском двигателя. Для настройки тока возбуждения и время возбуждения, смотрите F6-05 и F6-06.

- Если время предварительного возбуждения равно 0, привод отменяет предварительное возбуждение и начинает работу с частоты запуска.
- Если время предварительного возбуждения не равно 0, привод первоначально включает предварительное возбуждение, а затем начинает работу, для улучшения динамического отклика двигателя.

## 6.3.2 Режим остановки

Вы можете настроить режим остановки привода в F6-10, остановку с заданным торможением или остановку на выбеге.

Связанные функциональные параметры описаны ниже:

Функцион. код	Описание параметра	Диапазон значения	По умолч.
<b>F6-10</b>	Режим остановки	0: С заданным торможением 1: Остановка на выбеге	0
<b>F6-11</b>	Частота запуска торможения иньекцией 2 DC	0.00 Гц ~ максимальная частота	0.00 Гц
<b>F6-12</b>	Задержка времени торможения иньекцией 2 DC	0.0с ~ 36.0с	0.0с
<b>F6-13</b>	Уровень торможения иньекцией 2 DC	0% ~ 100%	50%
<b>F6-14</b>	Время работы торможения иньекцией 2 DC	0.0с ~ 36.0с	0.0с

**F6-11:** Привод включает торможение иньекцией DC, когда рабочая частота уменьшается до значения, установленного в этом параметре в процессе заданного торможения.

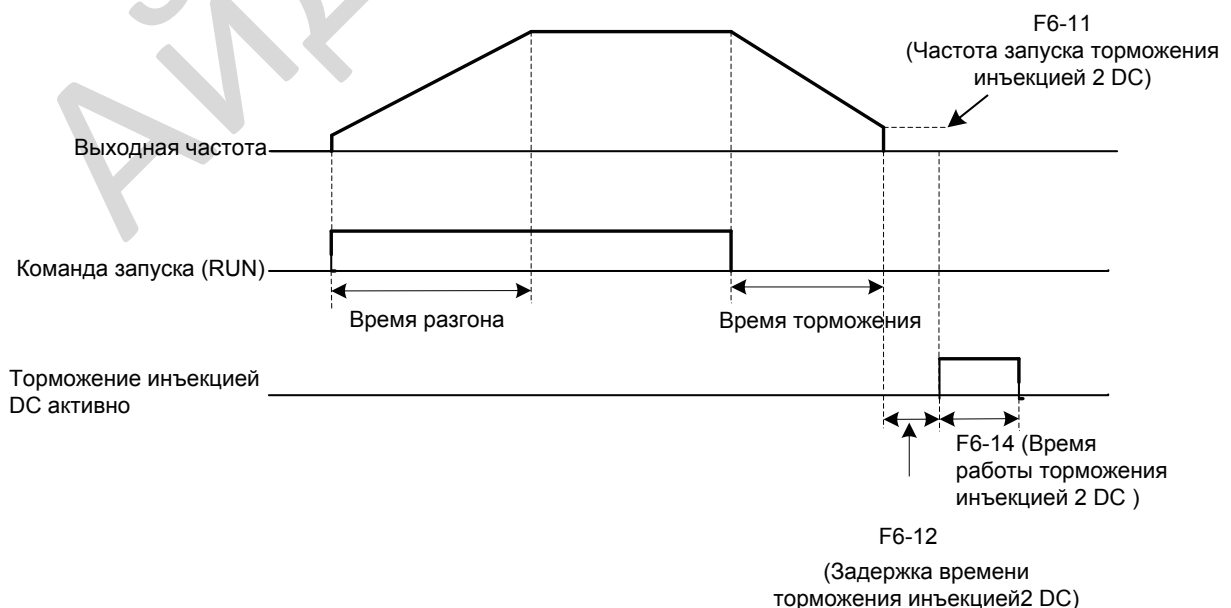
**F6-12:** Когда рабочая частота уменьшается до значения, установленного в F6-11, привод отключает выходной сигнал на этот период времени и затем включает торможение иньекцией DC. Это предотвращает появление ошибки, такой как превышение по току, вызванной прямым торможением иньекцией DC на высокой скорости.

**F6-13:** Этот параметр устанавливается согласно двум различным базовым значениям.

- Если номинальный ток двигателя меньше или равен 80% номинального тока привода, базовое значение устанавливается равным номинальному току двигателя.
- Если номинальный ток двигателя больше 80% номинального тока привода, базовое значение устанавливается равным 80% номинального тока привода.

**F6-14:** Если значение параметра равно 0, торможение иньекцией DC запрещено.

Рисунок 6-32 Временная диаграмма торможения иньекцией DC для остановки

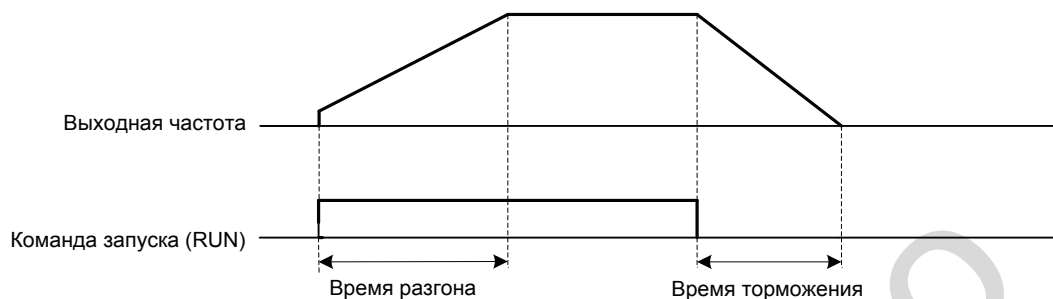




## ■ F6-10 = 0: Остановка с заданным торможением.

Когда приходит команда остановки, привод уменьшает выходную частоту до 0 с заданным временем торможения.

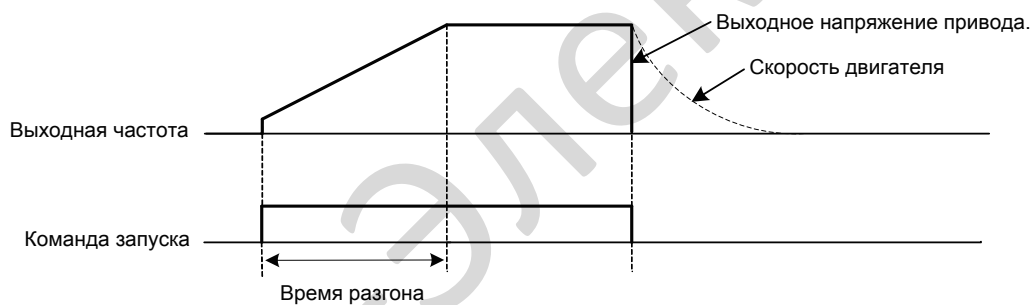
Рисунок 6-33 Остановка с заданным торможением



## ■ F6-10 = 1: Остановка на выбеге

Когда приходит команда остановки, выходное напряжение привода сразу становится равным 0. Затем двигатель останавливается на выбеге в соответствии с инерцией механизма.

Рисунок 6-34 Остановка на выбеге

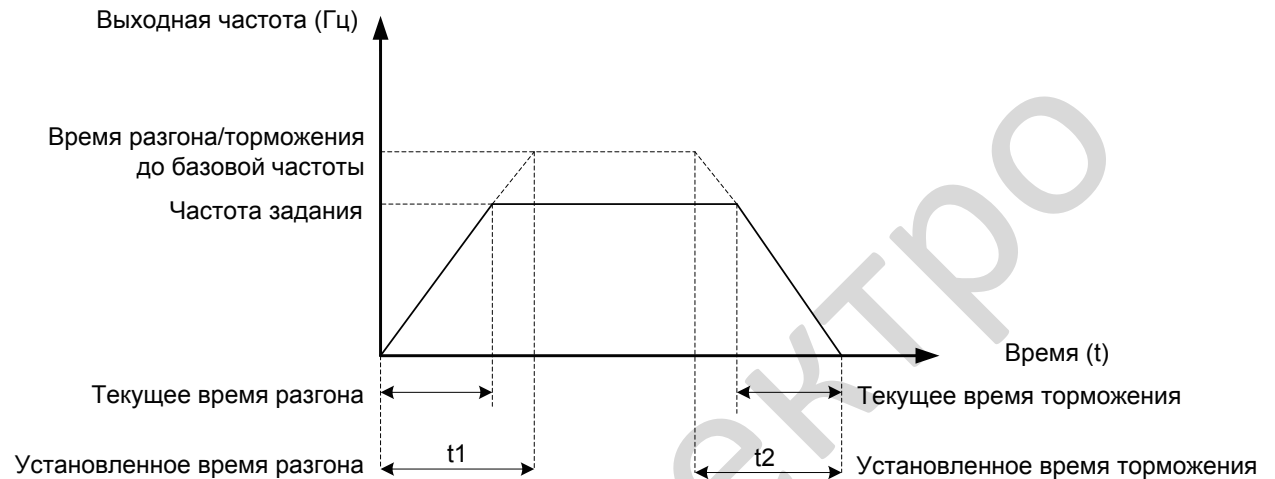


### 6.3.3 Время разгона/торможения и настройка S - кривой

Время разгона определяет время, требуемое приводу для разгона двигателя от 0 Гц до базовой частоты (F0-25).

Время торможения определяет время, требуемое приводу для торможения двигателя от базовой частоты (F0-25) до 0 Гц.

Рисунок 6-35 Время разгона/торможения



В приводе предусмотрено для выбора всего 4 группы времени разгона/торможения. Вы можете осуществить переключение, используя клеммы DI.

- Группа 1: F0-17, F0-18
- Группа 2: F8-03, F8-04
- Группа 3: F8-05, F8-06
- Группа 4: F8-07, F8-08

Для примера выбраны DI7 и DI8 для переключения.

Связанные функциональные параметры настраиваются, как изложено ниже:

	Описание параметра	Настройки	Описание функции
<b>F4-06</b>	Выбор функции DI7	16	Клемма 1 для выбора времени разгона/торможения
<b>F4-07</b>	Выбор функции DI8	17	Клемма 2 для выбора времени разгона/торможения

Две клеммы для выбора времени разгона/торможения имеют четыре комбинации состояния, описанных в таблице ниже:

Клемма 2	Клемма 1	Время разгона/торможения	Параметры
OFF	OFF	Время разгона/торможения 1	F0-17, F0-18
OFF	ON	Время разгона/торможения 2	F8-03, F8-04
ON	OFF	Время разгона/торможения 3	F8-05, F8-06
ON	ON	Время разгона/торможения 4	F8-07, F8-08

Параметры, связанные с временем разгона/торможения описаны ниже:

Функцион. код	Описание параметра	Диапазон значения	По умолчанию
<b>F0-17</b>	Время разгона 1	0.00 ~ 650.00с (F0-19 = 2) 0.0 ~ 6500.0с (F0-19 = 1) 0 ~ 65000с (F0-19 = 0)	Зависит от модели
<b>F0-18</b>	Время торможения 1	0.00 ~ 650.00с (F0-19 = 2) 0.0 ~ 6500.0с (F0-19 = 1) 0 ~ 65000с (F0-19 = 0)	Зависит от модели
<b>F8-03</b>	Время разгона 2	0.0с ~ 6500.0с	Зависит от модели
<b>F8-04</b>	Время торможения 2	0.0с ~ 6500.0с	Зависит от модели
<b>F8-05</b>	Время разгона 3	0.0с ~ 6500.0с	Зависит от модели
<b>F8-06</b>	Время торможения 3	0.0с ~ 6500.0с	Зависит от модели
<b>F8-07</b>	Время разгона 4	0.0с ~ 6500.0с	Зависит от модели
<b>F8-08</b>	Время торможения 4	0.0с ~ 6500.0с	Зависит от модели
<b>F0-19</b>	Выбор порядка времени разгона/торможения	0:1с 1: 0.1с 2: 0.01с	1
<b>F0-25</b>	Выбор базовой частоты для времени разгона/торможения	0: Максимальная частота (F0-10) 1: Частота задания 2: 100 Гц	0
<b>F6-07</b>	Тип разгона/торможения	0: Линейный разгон/торможение 1: Статическая S-кривая разгона/торможения 2: Динамическая S-кривая разгона/торможения	0
<b>F6-08</b>	Время начала сегмента S-кривой	0.0% ~ (100.0% – F6-09)	30.0%
<b>F6-09</b>	Время окончания сегмента S-кривой	0.0% ~ (100.0% – F6-08)	30.0%

F6-07 устанавливает тип разгона/торможения.

- F6-07 = 0: Линейный разгон/торможение

Выходная частота увеличивается или уменьшается линейно. Привод предусматривает 4 группы времени разгона/торможения, выбираемых через F4-00 ~ F4-08.

- F6-07 = 1: Статическая S-кривая разгона/торможения

Выходная частота увеличивается или уменьшается в соответствии с S-кривой с условием, что требуемая частота фиксирована. Этот режим применяется в механизмах, где требуется плавный запуск или остановка, такие как элеваторы или конвейерные ленты.

- F6-07 = 2: Динамическая S-кривая разгона/торможения

Выходная частота увеличивается или уменьшается в соответствии с S-кривой с условием, что требуемая частота изменяется в реальном времени. Этот режим применяется в механизмах, требующих точное регулирование и быстрый отклик.

F6-08 и F6-09 определяют время начала и окончания сегмента S-кривой разгона/торможения соответственно. Они должны соблюдать условие  $F6-08 + F6-09 \leq 100.0\%$ .

## 6.4 Авто-настройка двигателя

Вы можете настроить параметры управляемого двигателя через авто-настройку двигателя.

Методы авто-настройки это статическая авто-настройка 1, статическая авто-настройка 2 и динамическая авто-настройка. Вы можете выбрать нужный метод в F1-37.

Функцион. код	Описание параметра	Диапазон значения	По умолч.
<b>F1-37</b>	Выбор метода авто-настройки двигателя	0: Нет авто-настройки 1: Статическая авто-настройка 1 2: Динамическая авто-настройка 3: Статическая авто-настройка 2	0

- F1-37 = 0: Авто-настройка двигателя не выполняется.
- F1-37 = 1: Статическая авто-настройка 1 измеряет только сопротивление обмоток статора, сопротивление обмоток ротора и индуктивное сопротивление рассеяния.
- F1-37 = 2: Динамическая авто-настройка измеряет все параметры двигателя. Если привод работает в FVC режиме, Вы должны настроить параметры энкодера (F1-27 ~ F1-34).
- F1-37 = 3: Статическая авто-настройка 2 измеряет все параметры двигателя.

Три метода авто-настройки двигателя сравниваются ниже:

Метод авто-настройки	Применение	Результат
Статическая 1	Применяется в механизмах, где двигатель не может быть отцеплен от механизма и динамическая авто-настройка невозможна.	Средний
Динамическая	Прим. в механизмах, где двиг. может быть отцеплен от механизма	Отличный
Статическая 2	Применяется в механизмах, где двигатель не может быть отцеплен от механизма и динамическая авто-настройка невозможна.	Хороший

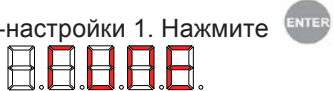

6

Ниже, для описания метода авто-настройки двигателя используется двигатель 1. Если Вам нужно провести авто-настройку двигателя 2, установите F0-24 = 1 и обратитесь к 6.8.4 Параметры двигателя 2. .

### ■ F1-37 = 1: Статическая авто-настройка 1

Если выбран V/F режим или кабель двигателя превышает 50м, не отсоединяйте двигатель от механизма и используйте статическую авто-настройку 1.



Процесс статической авто-настройки 1 изложен ниже:

Шаги	Описание
Шаг 1	Подайте питание на привод. Установите F0-02 = 0 для выбора панели управления, как источник задания команды.
Шаг 2	Введите параметры двигателя с шильды (F1-00 до F1-05).
Шаг 3	Установите F1-37 = 1 для выбора статической авто-настройки 1. Нажмите панели управления. Панель управления отобразит  .
Шаг 4	Нажмите  на панели управления.  Двигатель не вращается, но на него подан ток. Индикатор RUN загорается. После окончания процесса предыдущая надпись исчезает с дисплея и панель управления возвращается в нормальное состояние отображения параметров, это означает, что авто-настройка завершена. Параметры F1-06 ~ F1-08 настроены.

■ F1-37 = 2: Динамическая авто-настройка



Если двигатель имеет постоянную выходную характеристику и используется в высокоточных механизмах, отсоедините двигатель от механизма и используйте динамическую авто-настройку.

Процесс динамической авто-настройки изложен ниже:

Шаги	Описание
Шаг 1	Подайте питание на привод. Установите F0-02 = 0 для выбора панели управления, как источник задания команды.
Шаг 2	Введите параметры двигателя с шильды (F1-00 до F1-05).
Шаг 3	Установите F1-37 = 2 для выбора динамической авто-настройки. Нажмите панели управления. Панель управления отобразит  .
Шаг 4	Нажмите  на панели управления.  Двигатель не вращается, но на него подан ток. Индикатор RUN загорается. После окончания процесса предыдущая надпись исчезает с дисплея и панель управления возвращается в нормальное состояние отображения параметров, это означает, что авто-настройка завершена. Параметры F1-06 ~ F1-08 настроены.

■ F1-37 = 3: Статическая авто-настройка 2

Если двигатель не может быть отсоединен от механизма, используется статическая авто-настройка 2. Процесс статической авто-настройки 2 изложен ниже:

Шаги	Описание
Шаг 1	Подайте питание на привод. Установите F0-02 = 0 для выбора панели управления, как источник задания команды.
Шаг 2	Введите параметры двигателя с шильды (F1-00 до F1-05).
Шаг 3	Установите F1-37 = 3 для выбора статической авто-настройки 2. Нажмите панели управления. Панель управления отобразит  .
Шаг 4	Нажмите  на панели управления.  Двигатель не вращается, но на него подан ток. Индикатор RUN загорается. После окончания процесса предыдущая надпись исчезает с дисплея и панель управления возвращается в нормальное состояние отображения параметров, это означает, что авто-настройка завершена. Параметры F1-06 ~ F1-08 настроены.

<b>Прим.</b>	<ul style="list-style-type: none"> <li>• Если невозможно провести авто-настройку, введите параметры двигателя с такого же типа двигателя в параметры F1-00 ~ F1-10.</li> <li>• Вы можете так же провести авто-настройку двигателя через клеммы управления I/O или через последовательную связь. (F0-02 = 1 или 2).</li> </ul>
--------------	---

Связанные параметры описаны ниже:

Функцион. код	Описание параметра	Диапазон значения	По умолч.
<b>F1-00</b>	Выбор типа двигателя	0: Стандартный асинхронный двигатель 1: Частотно-регулируемый асинхронный двиг.	1
<b>F1-01</b>	Номинальная мощность двигателя	0.1 ~ 1000.0 кВт	Зависит от модели
<b>F1-02</b>	Номинальное напряжение двигателя	1 ~ 2000 В	Зависит от модели
<b>F1-03</b>	Номинальный ток двигателя	0.01 ~ 655.35 А (мощн. привода ≤ 55 кВт) 0.1 ~ 6553.5 А (мощн. привода > 55 кВт)	Зависит от модели
<b>F1-04</b>	Номинальная частота двигателя	0.01 Гц ~ максимальная частота	Зависит от модели
<b>F1-05</b>	Номинальная скорость двигателя	1 ~ 65535 об./мин.	Зависит от модели

F1-00 ~ F1-05 это номинальные параметры двигателя. Установите их правильно в соответствии с паспортной табличкой двигателя для обеспечения точных результатов авто-настройки.

Функцион. код	Описание парам.	Диапазон значения	По умолч.
<b>F1-06</b>	Сопротивление обмоток статора	0.001 ~ 65.535 Ω (мощн. привода ≤ 55 кВт) 0.0001 ~ 6.5535 Ω (мощн. привода > 55 кВт)	Зависит от модели
<b>F1-07</b>	Сопротивление обмоток ротора	0.001 ~ 65.535 Ω (мощн. привода ≤ 55 кВт) 0.0001 ~ 6.5535 Ω (мощн. привода > 55 кВт)	Зависит от модели
<b>F1-08</b>	Индуктивное сопротивление рассеяния	0.01 ~ 655.35 мГн (мощн. привода ≤ 55 кВт) 0.001 ~ 65.535 мГн (мощн. привода > 55 кВт)	Зависит от модели
<b>F1-09</b>	Взаимное индуктивное сопротивление	0.1 ~ 6553.5 мГн (мощн. привода ≤ 55 кВт) 0.01 ~ 655.35 мГн (мощн. привода > 55 кВт)	Зависит от модели
<b>F1-10</b>	Ток без нагрузки	0.01 ~ F1-03 (мощность привода ≤ 55 кВт) 0.1 ~ F1-03 (мощность привода > 55 кВт)	Зависит от модели

F1-06 ~ F1-10: Эти функциональные параметры это параметры асинхронного двигателя и могут быть определены через авто-настройку двигателя. Через статическую авто-настройку определяются только F1-06 ~ F1-08. Параметры F1-06 ~ F1-10 могут быть определены через динамическую авто-настройку.

Если невозможно провести авто-настройку, установите эти параметры в соответствии с данными, предоставляемыми изготовителем двигателя.

## 6.5 Возможности управления

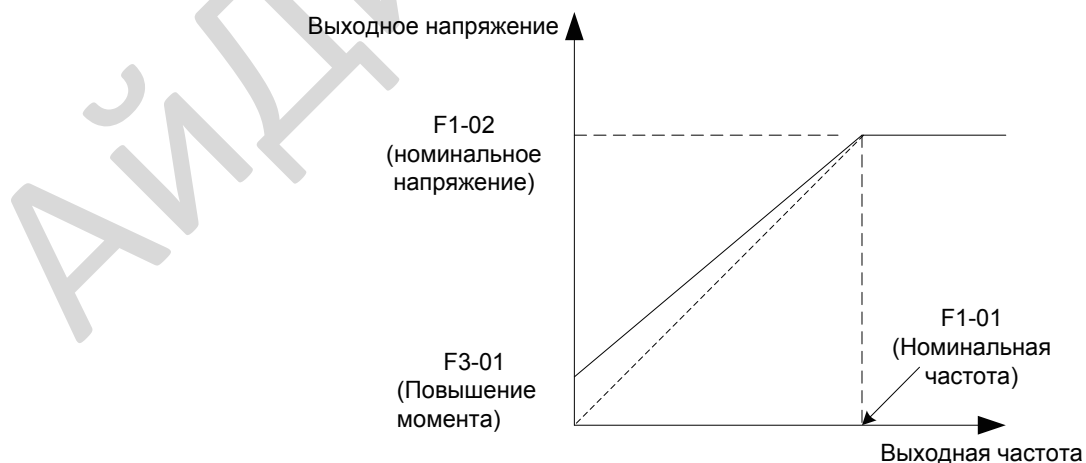
## 6.5.1 V/F кривая

■ Линейная, многоточечная и квадратичная V/F - кривые

Функцион. код	Описание параметра	Диапазон значения	По умолч.
<b>F3-00</b>	Настройка кривой V/F	0: Линейная V/F 1: Многоточечная V/F 2: Квадратичная V/F 10: V/F разделение 11: Особое V/F разделение	0
<b>F3-01</b>	Повышение момента	0.0%: фиксиров. повышение 0.1% ~ 30%	Зависит от модели
<b>F3-02</b>	Частота отсечки повышения момента	0.00 Гц ~ макс. частота	50.00 Гц
<b>F3-03</b>	Многоточечная V/F частота 1	0.00 Гц ~ F3-05	0.00 Гц
<b>F3-04</b>	Многоточечная V/F напряж.1	0.0% ~ 100.0%	0.0%
<b>F3-05</b>	Многоточечная V/F частота 2	F3-03 ~ F3-07	0.00 Гц
<b>F3-06</b>	Многоточечная V/F напряж.2	0.0% ~ 100.0%	0.0%
<b>F3-07</b>	Многоточечная V/F частота 3	F3-05 ~ номинальная частота двигателя (F1-04)	0.00 Гц
<b>F3-08</b>	Многоточечная V/F напряж.3	0.0% ~ 100.0%	0.0%

## 1. Основная линейная V/F - кривая с постоянным моментом

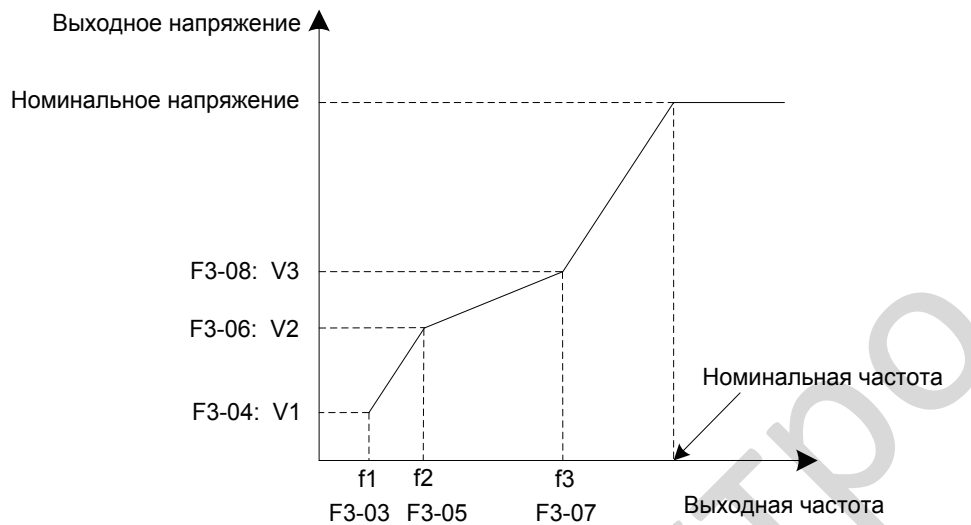
Рисунок 6-36 Основная линейная V/F - кривая с постоянным моментом



Выходное напряжение и выходная частота изменяются линейно ниже номинальной частоты. Применяется для главных приводных механизмов, таких как конвейеры, где момент нагрузки постоянный на всём диапазоне скорости.

## 2. Мультиточечная V/F - кривая, задаваемая пользователем

Рисунок 6-37 Мультиточечная V/F - кривая, задаваемая пользователем

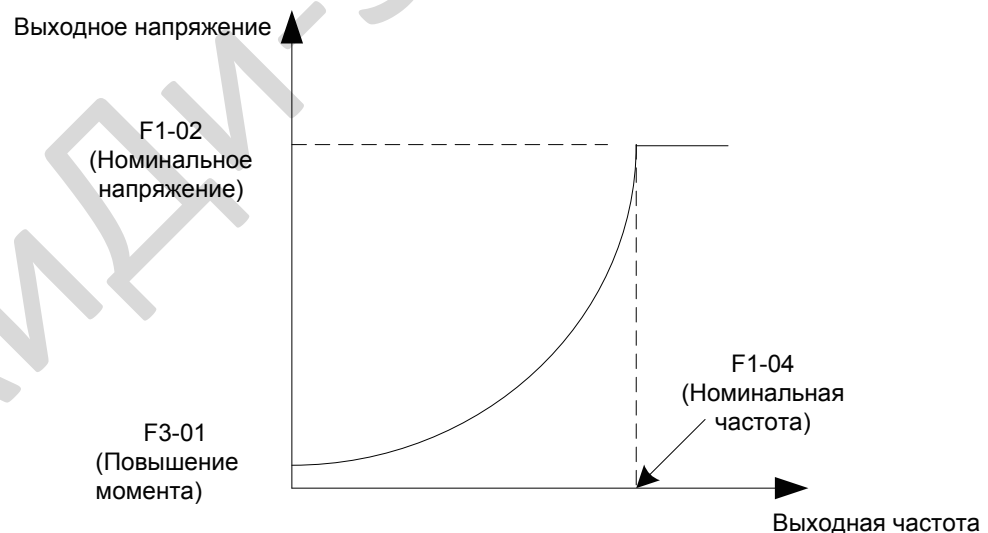


F3-03 ~ F3-08 задают многоточечную V/F - кривую

Вы должны настроить многоточечную V/F - кривую, основываясь на нагрузочной характеристике двигателя. Три точки напряжения и три точки частоты должны выполнять условие:  $V1 < V2 < V3$ ,  $f1 < f2 < f3$ . Когда вы устанавливаете F1 (F3-03), F2 (F3-05) и F3 (F3-07), первым установите F3-07, затем F3-05 и в конце F3-03.

## 3. Квадратичная кривая V/F при переменном моменте нагрузки

Рисунок 6-38 Квадратичная кривая V/F при переменном моменте нагрузки



Ниже номинальной частоты выходное напряжение и выходная частота меняются в соответствии с квадратичной кривой. Применяется в механизмах, таких как центробежные вентиляторы, где нагрузка изменяется пропорционально квадрату скорости.



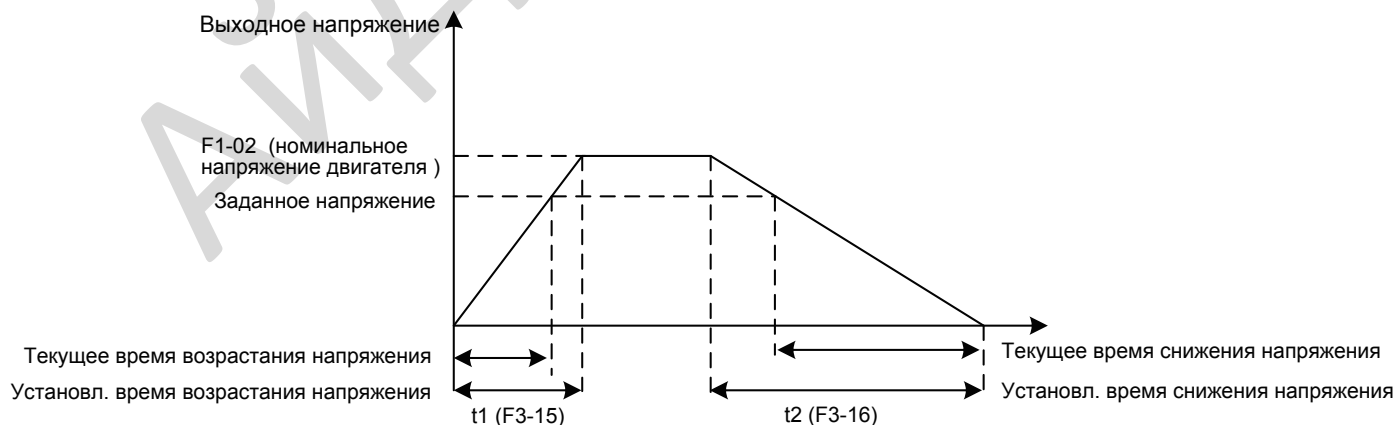
■ V/F разделение кривой

Функцион. код	Описание параметра	Диапазон значения	По умолч.
<b>F3-13</b>	Источник напряжения для V/F разделения	0: Настраивается в F3-14 1: AI1 2: AI2 3: AI3 4: Импульсное задание (DI5) 5: Мульти-задание 6: Простой ПЛК 7: ПИД задание 8: Последовательная связь 100.0% соотв. номинальному напряжению двиг. (F1-02, A2-02)	0
<b>F3-14</b>	Цифровая настройка напряж. для V/F раздел.	0 В ~ номинальное напряжение двигателя	0 В
<b>F3-15</b>	Время возрастания напряж. V/F разделения	0.0с ~ 1000.0с	0.0с
<b>F3-16</b>	Время снижения напряж. V/F разделения	0.0с ~ 1000.0с	0.0с
<b>F3-17</b>	Выбор режима остановки для V/F разделения	0: Частота и напряжение снижаются до 0 независимо 1: Частота снижается после снижения напряжения до 0	0

Время возрастания напряжения V/F разделения определяет время, требуемое напряжению для возрастания от 0 до номинального напряжения двигателя.

Время снижения напряжения V/F разделения определяет время, требуемое напряжению для снижения от номинального напряжения двигателя до 0.

Рисунок 6-39 V/F разделение



### 6.5.2 Повышение момента

Функция компенсации момента компенсирует недостаточную генерацию момента двигателем на низкой частоте.

Функцион. код	Описание параметра	Диапазон значения	По умолч.
<b>F3-01</b>	Повышение момента	0.0%: Нет повышения момента 0.1% до 30%	Зависит от модели
<b>F3-02</b>	Частота отсечки повышения момента	0.00 Гц ~ максимальная частота	50.00 Гц

F3-01 компенсирует недостаточную генерацию момента двигателем повышением выходного напряжения привода. Но очень большое значение приведет к перегреву двигателя и максимальному току привода.

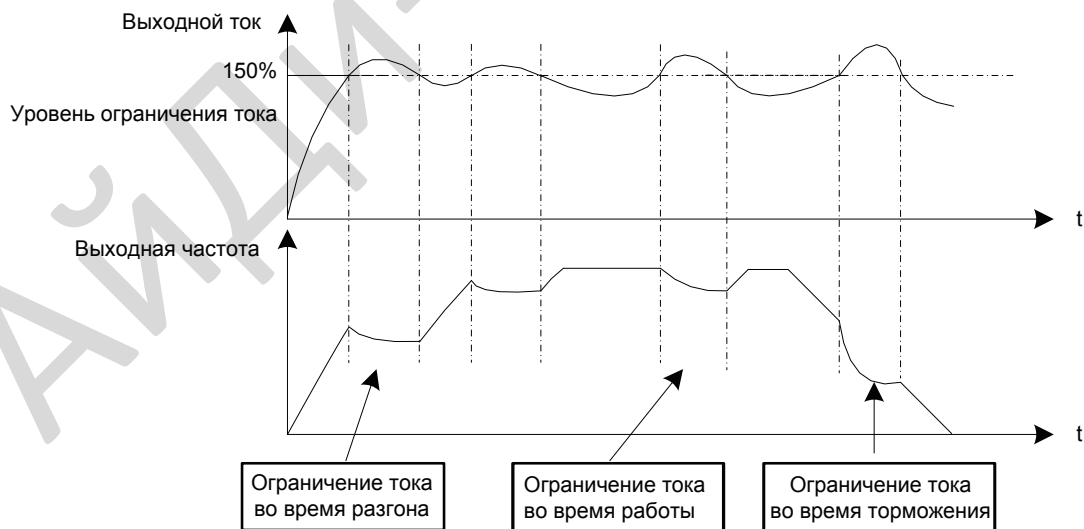
- При большом пусковом моменте нагрузки и недостаточном моменте двигателя увеличьте значение параметра повышения момента F3-01.
- Уменьшите этот параметр на лёгких нагрузках для предотвращения перегрева двигателя.

F3-02 настраивает частоту отсечки. Функция повышения момента отключается, когда выходная частота превышает частоту отсечки.

### 6.5.3 Настройка ограничения тока

Когда выходной ток превышает значение, установленное в F3-18 во время разгона, постоянной работы или во время торможения, срабатывает ограничение тока и выходная частота начинает снижаться. После того, как выходной ток станет ниже уровня ограничения тока, выходная частота начнёт возрастать до заданной частоты снова.

Рисунок 6-40 Ограничение тока



Функцион. код	Описание параметра	Диапазон значение	По умолч.
<b>F3-18</b>	Уровень ограничения тока	50% ~ 200%	150%
<b>F3-19</b>	Выбор ограничения тока	0: Запрещено 1: Разрешено	1
<b>F3-20</b>	Козэф. ограничения тока	0 ~ 100	20
<b>F3-21</b>	Фактор компенсации скорости * уровень ограничения тока	50% ~ 200%	0

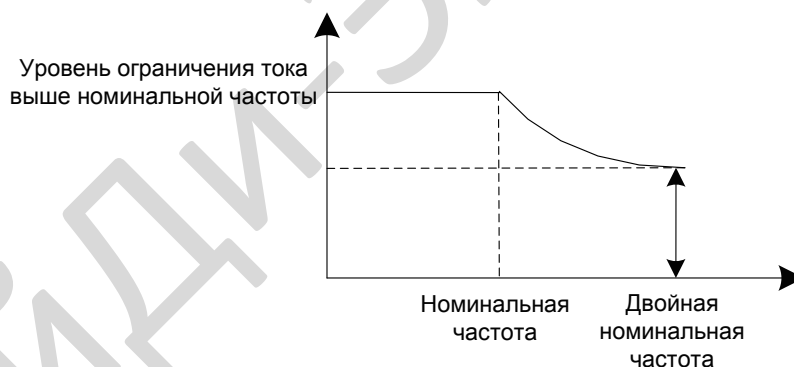
В зоне высоких частот ток двигателя снижается. Чем выше скорость двигателя тем меньше должен становиться уровень ограничения тока по сравнению с уровнем ограничения тока для скоростей ниже номинальной. Для улучшения рабочей характеристики двигателя, Вы можете уменьшить уровень ограничения тока выше номинальной частоты.

Функция ограничения тока выше номинальной частоты помогает улучшить возможности при разгоне в таких механизмах, как центрифуга, где высокая рабочая частота, высокий момент инерции и некоторое время требуется ослабление поля.

Уровень ограничения тока выше номинальной частоты =  $(f_s/f_n) \times k \times \text{LimitCur}$ .

- $f_s$ : рабочая частота
- $f_n$ : номинальная частота двигателя
- $k$ : фактор компенсации скорости умножается на уровень ограничения тока (F3-21)
- $\text{LimitCur}$ : уровень ограничения тока (F3-18)

Рисунок 6-41 Ограничение тока выше номинальной частоты



**Прим.**

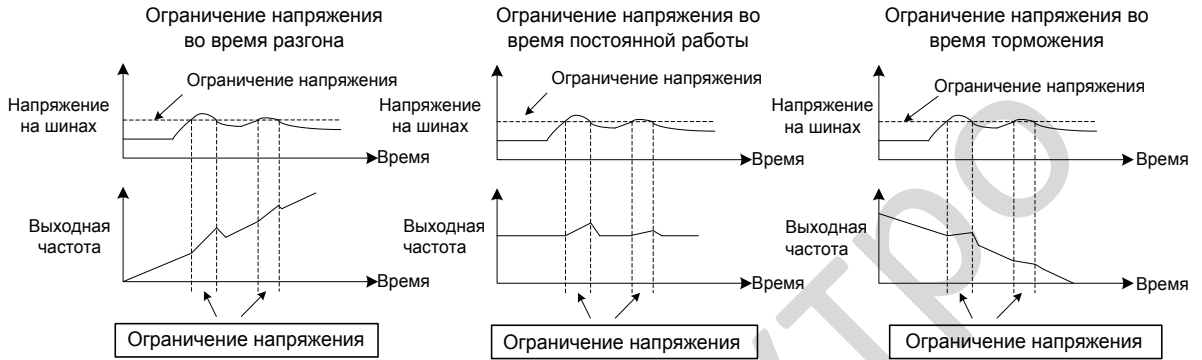
- Уровень ограничения тока 150% означает 1.5 номинального тока привода.
- Для двигателей большой мощности с несущей частотой ниже 2 кГц, уменьшите уровень ограничения тока. Это вызвано тем, что функция быстрой защиты по макс. току будет срабатывать быстрее, чем ток будет достигать уровня ограничения, из-за повышенных пульсаций тока, которые приводят к недостаточной генерации момента двигателя.

### 6.5.4 Ограничение напряжения и напряжение применения тормозного блока

Когда напряжение на шинах возрастает выше значения, установленного в F3-22, двигатель работает в режиме рекуперации. Эта функция предотвращает остановку по перенапряжению, в этом случае, настраивается более длительное торможения для этой выходной частоты.

Если время торможения нельзя установить на требуемое, увеличьте значение F3-10 (V/F коэфф. перевозбуждения) на достаточное значение.

Рисунок 6-42 Ограничение напряжения



Функцион. код	Описание параметра	Диапазон значения	По умолч.
<b>F3-22</b>	Ограничение напряжения	650 ~ 800 В	760 В
<b>F3-23</b>	Выбор ограничения напряжения	0: Запрещено 1: Разрешено	1
<b>F3-24</b>	Кoeff. частоты для ограничения напряжения	0 ~ 100	30
<b>F3-25</b>	Кoeff. напряжения для ограничения напряжения	0 ~ 100	30
<b>F3-26</b>	Порог возрастания частоты во время ограничения напряжения	0 ~ 50 Гц	5 Гц
<b>F9-08</b>	Напряжение применения тормозного блока	650 ~ 800 В	760 В
<b>F3-10</b>	Кoeff. перевозбуждения V/F	0 ~ 200	64
<b>F3-11</b>	Кoeff. подавления колебаний V/F	0 ~ 100	40

**Примеч.**

Когда используется тормозной резистор, тормозной блок или блок рекуперации энергии, обратите внимание на следующие моменты:

- Установите F3-10 (V/F коэфф. перевозбуждения) на 0. Иначе может возникнуть слишком большой ток во время работы привода.
- Установите F3-23 (выбор подавления перенапряжения) на 0 (запрещено). Иначе время торможения может увеличиться.

## 6.5.5 Повышение качества регулирования в зоне ослабления поля

Функцион. код	Описание параметра	Диапазон значения	По умолч.
<b>A5-05</b>	Кoeff. макс. выходного напряжения	100% ~ 110%	105%

Этот параметр указывает уровень повышения выходного напряжения привода. Увеличение A5-05 увеличит максимальную нагрузочную способность двигателя в зоне ослабления поля. Но это может привести к увеличению пульсаций тока и увеличению нагрева двигателя.

Уменьшение этого коэффициента приведёт к уменьшению пульсаций тока и нагрева двигателя. Но это приводит к уменьшению максимальной нагрузочной способности двигателя в зоне ослабления поля. Обычно не требуется настройка этого параметра.

## 6.5.6 Дополнительное управление

Функцион. код	Описание параметра	Диапазон значения	По умолч.
<b>A5-00</b>	DPWM верхнее огранич. частоты переключ.	0.00 ~ 15.00 Гц	12.00 Гц

Увеличение этого параметра до макс. значения уменьшает шум двигателя.

Функцион. код	Описание параметра	Диапазон значения	По умолч.
<b>A5-01</b>	Модель PWM модуляции	0: Асинхронная модуляция 1: Синхронная модуляция	0

Когда выходной ток колеблется или возникают большие токи гармоник, установите A5-01 = 1.

Функцион. код	Описание параметра	Диапазон значения	По умолч.
<b>A5-03</b>	Произвольная глубина PWM	0: Нет произвольной PWM 1 ~ 10	0

Этот параметр уменьшает шум двигателя и уменьшает электромагнитные помехи.

## 6.6 Защиты

Этот раздел описывает функции защиты привода и двигателя.

### 6.6.1 Защита от перегрузки двигателя

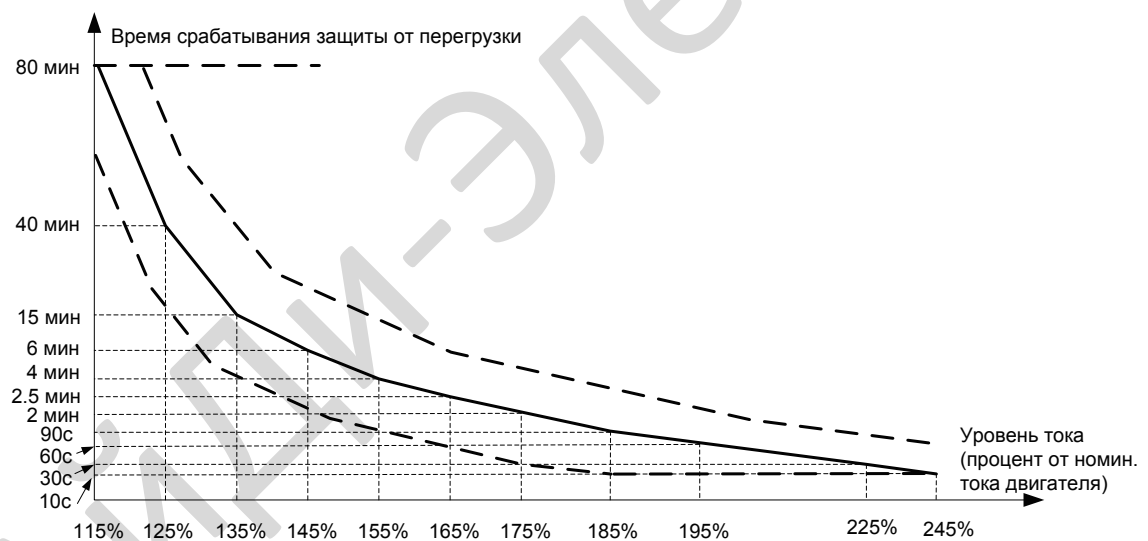
Функцион. код	Описание параметра	Диапазон значения	По умолч.
<b>F9-00</b>	Защита от перегрузки двигателя	0: Запрещена 1: Разрешена	1
<b>F9-01</b>	Коэффициент защиты от перегрузки двигателя	0.20 ~ 10.00	1.00

- F9-00 = 0: Защита от перегрузки двигателя отменена. В этом случае, установите тепловое реле между выходом привода(U, V, W) и двигателем.
- F9-00 = 1: Функция защиты двигателя от перегрузки имеет инверсную характеристику "нагрузка-время".

Если необходимо настроить уровень тока перегрузки двигателя и время защиты двигателя от перегрузки, измените значения F9-01.

Инверсная характеристика "нагрузка-время" показана на рисунке ниже

Рисунок 6-45 Инверсная кривая со временной задержкой



Когда рабочий ток двигателя равен 175% от номинального тока двигателя и двигатель работает на этом уровне 2 минуты, срабатывает ошибка Err11 (перегрузка двигателя). Когда рабочий ток двигателя равен 115% от номинального тока двигателя и двигатель работает на этом уровне 80 минут, срабатывает ошибка Err11 (перегрузка двигателя).

Предположим, что номинальный ток двигателя 100 А.

- F9-01 = 1.00: Согласно рисунку 6-45, когда рабочий ток двигателя равен 125 А (125% от 100 А) и двигатель работает 40 минут с током 125 А, срабатывает ошибка Err11.
- F9-01 = 1.20: Согласно рисунку 6-45, когда рабочий ток двигателя равен 125 А (125% от 100 А) и двигатель работает  $40 \times 1.2 = 48$  минут с током 125 А, срабатывает ошибка Err11.

<b>Прим.</b>	Важно изучить и понять тепловые и мощностные характеристики используемого двигателя. Данные двигателя можно узнать у изготовителя. Необходимо настроить функцию защиты от перегрузки двигателя правильно с целью защиты двигателя от длительных перегрузок. Настройка защиты двигателя от перегрузки по умолчанию не будет автоматически соответствовать и защищать применяемый двигатель.
--------------	--

Например, необходимо определить Err11, когда двигатель работает 2 минуты с током 150% от номинального тока двигателя.

Согласно рисунку 6-45, 150% (I) находится в диапазоне от 145% (I1) и 155% (I2). 145% соответствует времени 6 минут срабатывания защиты от перегрузки (T1) и 145% соответствует времени 4 минуты срабатывания защиты от перегрузки (T2). Вы можете вычислить время T срабатывания защиты от перегрузки, соответствующее 150% по следующей формуле:

$$T = T1 + (T2 - T1) \times (I - I1) / (I2 - I1) = 4 + (6 - 4) \times (150\% - 145\%) / (155\% - 145\%) = 5 \text{ минут}$$

Затем вычислите коэффициент защиты двигателя от перегрузки по следующей формуле:  
 $F9-01 = \text{Требуемое время защиты от перегрузки} / \text{Соответствующее время защиты от перегрузки} = 2 / 5 = 0.4.$

<b>Примеч.</b>	Двигатель должен быть оснащён датчиком температуры (например РТС ) и подключен к защитному реле. Защита измерением реальной температуры обмоток двигателя должна быть основной защитой.
----------------	---


Функцион. код	Описание параметра	Диапазон значения	По умолч.
<b>F9-02</b>	Кoeff. предупреждения перегрузки двигателя	50% ~ 100%	80%

Привод имеет функцию предупреждения о перегрузке двигателя, которая предупреждает о перегрузке двигателя заблаговременно, через функцию 6 цифрового выхода.

При условии, что F9-01 = 1.00 и F9-02 = 80%, когда рабочий ток равен 145% от номинального тока двигателя и двигатель работает на этом уровне 80% x 6 = 4.8 минут, клемма DO или реле ошибки выдают предупреждающий сигнал перегрузки двигателя.

Когда F9-02 = 100%, предупреждение перегрева двигателя и защита от перегрузки двигателя срабатывают одновременно.

### 6.6.2 Защита от потери фазы

Функцион. код	Описание параметра	Диапазон значения	По умолч.
<b>F9-12</b>	Защита от потери входной фазы / реле предварительного заряда		11

Этот функциональный параметр определяет, использовать ли защиту от потери входной фазы и реле защиты предварительного заряда. Функция защиты от потери входной фазы отключена, когда привод остановлен или когда выходная мощность меньше 20% от номинальной мощности привода.

Функцион. код	Описание параметра	Диапазон значения	По умолч.
<b>F9-13</b>	Защита от пропадания выходной фазы		01

**Разряд Единиц:** Определяет использовать ли защиту от потери выходной фазы. Если защита запрещена, а силовая выходная фаза потеряна, привод не определяет ошибку. В этот момент реальный ток больше, чем отображаемый ток на панели управления.

**Разряд Десяток:** Определение потери выходной фазы во время работы занимает несколько секунд. В случае работы на низкой частоте или случае, где существует риск запуска с потерей фазы, установите это значение на 1. В случаях, где жёсткие требования к времени запуска, установите это значение на 0.

### 6.6.3 Сброс ошибок

Функц. парам.	Описание параметра	Диапазон значения	По умолч.
<b>F9-09</b>	Кол-во авто-сброса	0 ~ 20	0

Этот функциональный параметр устанавливает допустимое кол-во попыток автоматического сброса ошибки. Если кол-во попыток сброса превышает значение, установленное в этом параметре, привод останется в состоянии ошибки.

<b>Примеч.</b>	<ul style="list-style-type: none"> <li>Минимальное напряжение (Err09) сбрасывается автоматически, когда напряжение на шинах восстанавливается до нормального. Это ошибка не включена во время автоматического сброса.</li> <li>Короткое замыкание на землю (Err23) не может быть сброшено автоматически или вручную. Ошибка может быть сброшена только после отключения питания.</li> </ul>
----------------	---

Функцион. код	Описание параметра	Диапазон значения	По умолч.
<b>F9-10</b>	Выбор действия DO во время автоматич. сброса	0: Не действует 1: Действует	0

Этот функциональный параметр определяет будет ли цифровой выход срабатывать при аварии в промежуток времени автоматического сброса.

Функцион. код	Описание параметра	Диапазон значения	По умолч.
<b>F9-11</b>	Задержка авто-сброса	0.1с ~ 100.0с	1.0с

Этот функциональный параметр устанавливает задержку автоматического сброса после определения приводом ошибки.



## 6.6.4 Выбор действия при срабатывании ошибки по защите

Функцион. код	Описание параметра	Диапазон значения	По умолч.
<b>F9-47</b>	Выбор действия при срабатывании ошибки по защите 1	0: Остановка на выбеге	00000
		1: Остановка в соотв. с режимом остановки	
		2: Продолжить работу	
		Разряд Единиц: Перегрузка двигателя (Err11)	
		Разряд Десяток: Потеря вх. фазы (Err12)	
		Разряд Сотен: Подеря вых. фазы (Err13)	
<b>F9-48</b>	Выбор действия при срабатывании ошибки по защите 2	Разряд Десятки: Внешняя ошибка (Err15)	00000
		Разряд Десяти Тысяч: Ошибка подключения (Err16)	
		Разряд Единиц: Ошибка энкодера (Err20)	
		0: Остановка на выбеге	
		1: Остановка в соотв. с режимом остановки	
		2: Продолжить работу	
<b>F9-48</b>		Разряд Десяток: EEPROM ошибка (Err21)	00000
		0: Остановка на выбеге	
		1: Остановка в соотв. с режимом остановки	
		Разряд Сотен: Зарезервировано	
		Разряд Тысяч: Перегрев двигателя (Err25)	
		Такой же, как F9-47	
<b>F9-48</b>		Разряд Десяти Тысяч: Суммарное время работы достигло уставки (Err26)	00000
		Такой же, как F9-47	

Эти функциональные параметры устанавливают выбор действия привода при возникновении ошибки.

## 0: Остановка на выбеге

Привод отображает "Err\*\*" и сразу останавливается.

## 1: Остановка в соотв. с режимом остановки

Привод отображает "A\*\*" и останавливается в соответствии с режимом остановки. После остановки привод отображает "Err\*\*".

## 2: Продолжить работу

Привод продолжает работу и отображает "A\*\*". Рабочая частота устанавливается в F9-54.

Функцион. код	Описание параметра	Диапазон значения	По умолч.
<b>F9-54</b>	Выбор частоты для продолжения работы во время ошибки	0: Текущая рабочая частота	0
		1: Частота задания	
		2: Верхнее ограничение частоты	
		3: Нижнее ограничение частоты	
		4: Частота возврата во время ошибки	
<b>F9-55</b>	Частота возврата во время ошибки	0.0% ~ 100.0% (макс. частота)	100.0%

Этот функциональный параметр определяет рабочую частоту привода, когда выбрана функция "Продолжить работу" при возникновении ошибки.

## 6.6.5 Защита от перегрева двигателя

Функцион. код	Описание параметра	Диапазон значения	По умолч.
<b>F9-56</b>	Тип датчика температуры двигателя	0: Нет датчика температуры 1: PT100 2: PT1000	0
<b>F9-57</b>	Порог защиты перегрева двигателя	0°C ~ 200°C	110°C
<b>F9-58</b>	Порог предупреждения перегрева двигателя	0°C ~ 200°C	90°C

Датчик температуры двигателя может быть подключен к входу AI3 и PGND внешней платы I/O. Этот вход используется приводом для защиты от перегрева двигателя.

Когда входной сигнал достигает значения, установленного в F9-57, привод определяет ошибку "Err25" и действует согласно выбранному значению в Разряде Тысяч параметра F9-48. Когда входной сигнал достигает значения, установленного в F9-58, клемма цифрового выхода, настроенная на функцию 39 становится активной и выдает сигнал.

Привод поддерживает оба типа датчика температуры PT100 и PT1000. Убедитесь, что тип датчика установлен правильно. Вы можете посмотреть температуру двигателя в U0-34.

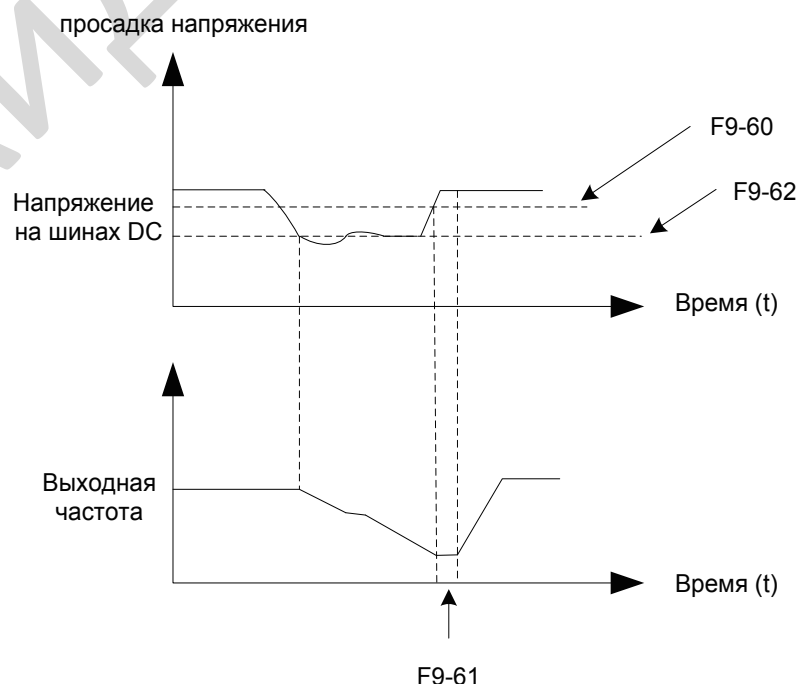
## 6.6.6 Продолжение работы при просадке напряжения

Функция продолжения работы при просадке напряжения обеспечивает непрерывную работу системы при возникновении кратковременной просадке входного напряжения.

При возникновении кратковременной просадки входного напряжения, привод компенсирует снижение напряжения на шинах DC возвратом запасенной энергии в нагрузку, уменьшая выходную частоту, и, предотвращая остановку привода по ошибке минимального напряжения.

- F9-59 = 1: Применяется в механизмах с большой инерцией, такие как вентиляторы, насосы, центрифуги
- F9-59 = 2: Применяется в текстильной промышленности.

Рисунок 6-46 Управление при просадке входного напряжения



Функцион. код	Описание параметра	Диапазон значения	По умолч.
<b>F9-59</b>	Выбор функции продолжения работы при просадке напряжения	0: Запрещено 1: Контр. постоянн. напряж. на шинах 2: Остановка с заданным тормож.	0
<b>F9-60</b>	Порог запрета функции упр. при просадке напряжения	85% ~ 120%	85%
<b>F9-61</b>	Время оценки восстановл. напряжения после просадки напряжения	0.1с ~ 10.0с	0.5с
<b>F9-62</b>	Порог разрешения функции при просадке напряжения	60% ~ 85% (стандартное напряжение на шинах)	80.0%
<b>F9-71</b>	Пропорц. коэфф. Кр при просадке напряжения	0 ~ 100	40
<b>F9-72</b>	Интегральный коэфф. при просадке напряжения	0 ~ 100	30
<b>F9-73</b>	Время остановки при просадке напряжения	0.0с ~ 300.0с	20.0с

**Примеч.**

- При контроле постоянного напряжения на шинах DC, когда входное напряжение восстановится, привод разгоняется до требуемой частоты.
- В режиме остановки с заданным торможением, когда входное напряжение восстановится, привод продолжит торможение до 0 Гц и остановится. Привод не запустится, пока не получит команду запуска (RUN) снова.

## 6.6.7 Защита от потери нагрузки

Функцион. код	Описание параметра	Диапазон значения	По умолч.
<b>F9-63</b>	Защита от потери нагрузки	0: Запрещена 1: Разрешена	0
<b>F9-64</b>	Уровень определения потери нагрузки	0.0% ~ 100.0% (номинальный ток двигателя)	10.0%
<b>F9-65</b>	Время определения потери нагрузки	0.0с ~ 60.0с	1.0с

Эти функциональные параметры настраивают функцию защиты от потери нагрузки.

Когда выходной ток привода падает ниже уровня определения (F9-64) на время, большее чем время, установленное в F9-65, привод автоматически уменьшает выходную частоту до 7% от номинальной частоты. Если нагрузка восстанавливается во время работы защиты, привод разгоняется до частоты задания.

### 6.6.8 Порог минимального и максимального напряжения, быстрое предотвращение максимального тока.

Функцион. код	Описание параметра	Диапазон значения	По умолч.
<b>A5-06</b>	Порог мин. напряжения	210 ~ 420 В	350 В
<b>A5-09</b>	Порог макс. напряжения	650 ~ 820 В	820 В
<b>A5-04</b>	Быстрое предотвращение максимального тока	0: Отключено 1: Разрешено	1

Когда напряжение на шинах DC превышает значения A5-06/A5-09, привод определяет ошибки Err09/Err05–Err07.

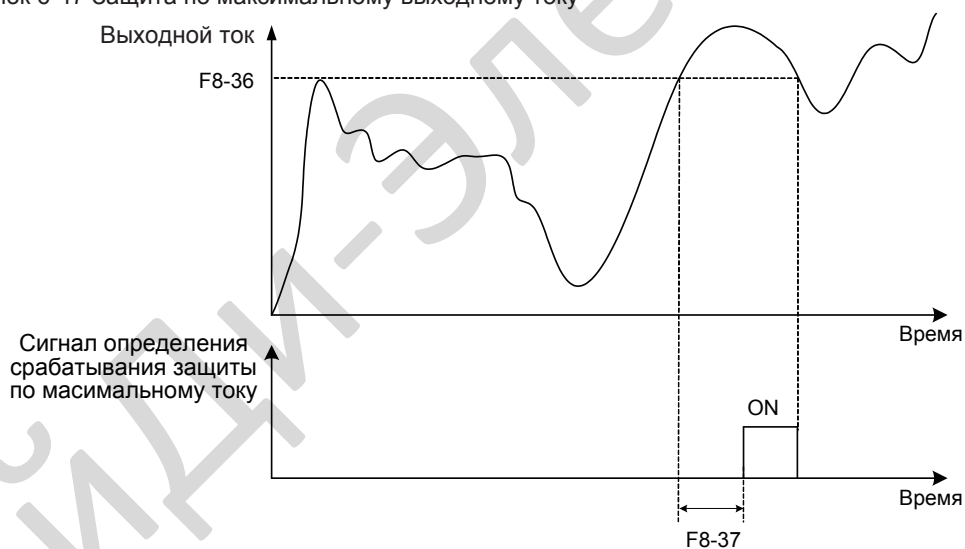
Предложенное отключение быстрого предотвращения максимального тока (A5-04 = 0) применяется в подъёмных механизмах, таких как краны.

### 6.6.9 Защита по максимальному выходному току (программная)

Эта функция обеспечивает защиту привода по максимальному току.

Если выходной ток привода равен или больше, чем значение, установленное в F8-36 и длительность превышает значение, установленное в F8-37, клемма цифрового выхода, настроенная на функцию 36 становится активной и выдаёт сигнал.


Рисунок 6-47 Защита по максимальному выходному току



Функцион. код	Описание параметра	Диапазон значения	По умолч.
<b>F8-36</b>	Порог максимального выходного тока	0.0% (нет определения) 0.1% ~ 300.0% (от номин. тока двигателя)	200.0%
<b>F8-37</b>	Задержка срабатывания защиты по максимальному выходному току	0.00с ~ 600.00с	0.00с

## 6.7 Мониторинг

Функция мониторинга позволяет Вам отображать состояние привода на LED дисплее панели оператора. Вы можете отобразить состояние привода следующими двумя путями:

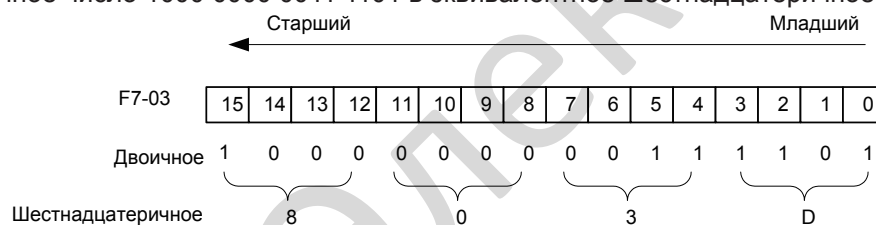
- Отображение F7-03, F7-04 и F7-05 нажатием  на панели управления.
- Отображение параметров группы U0 через панель оператора
- Отображение F7-03, F7-04 и F7-05 нажатием клавиши Shift

В состоянии работы максимум может быть показано 32 параметра в F7-03 и F7-04. Отображение начинается с младшего бита F7-03. В состоянии остановки всего 13 параметров может быть показано в F7-05.

Если необходимо отразить параметр во время работы, установите соответствующий бит на 1, конвертируйте двоичное число в эквивалентное шестнадцатеричное и установите связанный параметр на шестнадцатеричное число.

Например, как отобразить рабочую частоту, напряжение на шинах, выходное напряжение, выходной ток, выходную мощность и ПИД задание, изложено ниже:

- Установите бит 0, бит 2, бит 3, бит 4, бит 5 и бит 15 параметра F7-03 в 1 и конвертируйте двоичное число 1000 0000 0011 1101 в эквивалентное шестнадцатеричное 803D.




- Нажмите клавишу  на панели управления.

Панель управления отобразит **F7-04**.

- Нажмите клавишу  дважды на панели управления.

Отображение на рабочей панели начнётся с бита 0 (младший бит) в F7-03.

- Нажмите  клавишу для отображения рабочей частоты, напряжения на шинах, выходного напряжения, выходного тока, выходной мощности и ПИД задания.

Вы можете отобразить другие параметры таким же путём.

Числа конверсии

Таблица ниже показывает Вам, как конвертировать двоичные числа в эквивалентные шестнадцатеричные.

Двоичное	1111	1110	1101	1100	1011	1010	1001	1000	0111	0110	0101	0100	0011	0010	0001	0000
Десятичное	15	14	13	12	11	10	9	8	7	6	5	4	3	2	1	0
Шестнадцат.	F	E	D	C	B	A	9	8	7	6	5	4	3	2	1	0

Каждые четыре двоичные цифры справа налево соответствуют шестнадцатеричной цифре. Если старшая двоичная цифра отсутствует, заполняйте её цифрой 0. Затем конвертируйте двоичное число в эквивалентное десятичное и затем конвертируйте десятичное число в эквивалентное шестнадцатеричное.

Например, двоичное число 011 1101 1111 1001. Старшая двоичная цифра отсутствует и Вы должны заполнить её 0. Полное двоичное число 0011 1101 1111 1001. В соответствии с таблицей выше эквивалентное шестнадцатеричное число 3DF9.

Функцион. код	Описание парам.	Диапазон значения	По умолч.
<b>F7-03</b>	Отображение параметров при работе 1 на LED дисплее	0000 ~ FFFF 	1F
<b>F7-04</b>	Отображение параметров при работе 2 на LED дисплее	0000 ~ FFFF 	0

Функцион. код	Описание парам.	Диапазон значения	По умолч.																
<b>F7-05</b>	Отображение параметров при остановке на LED дисплее	0000 ~ FFFF <div style="text-align: center;"> <table border="1" style="margin: 0 auto;"> <tr> <td>7</td><td>6</td><td>5</td><td>4</td><td>3</td><td>2</td><td>1</td><td>0</td> </tr> </table>     <table border="1" style="margin: 0 auto;"> <tr> <td>15</td><td>14</td><td>13</td><td>12</td><td>11</td><td>10</td><td>9</td><td>8</td> </tr> </table> </div> <p>Если необходимо отобразить параметры во время остановки, установите соотв. бит на 1, и установите F7-05 на эквивалентное шестнадцатеричное.</p>	7	6	5	4	3	2	1	0	15	14	13	12	11	10	9	8	1F
7	6	5	4	3	2	1	0												
15	14	13	12	11	10	9	8												

6

**Примеч.**

- Когда на привод подадут питание снова после отключения, дисплей отображает выбранные параметры до отключения питания по умолчанию.
- Если необходимые параметры нельзя отобразить в F7-03, F7-04 и F7-05, смотрите их в группе U0.

## ■ Просмотр параметров в группе U0

Для удобства наладочных работ, Вы можете посмотреть значения параметров, используя панель оператора или хост компьютер, через подключение (адрес: 0x7000-0x7044).

U0-00 ~ U0-31 это параметры мониторинга в состоянии работы или остановки, определяемые F7-03 и F7-04.

Функцион. код	Описание параметра	Диапазон значения
Группа U0: Параметры мониторинга		
<b>U0-00</b>	Рабочая частота	0.00 ~ 500.00 Гц
<b>U0-01</b>	Частота задания	0.00 ~ 500.0 Гц
<b>U0-02</b>	Напряжение на шинах	0.0 ~ 3000.0 В
<b>U0-03</b>	Выходное напряжение	0 ~ 1140 В
<b>U0-04</b>	Выходной ток	0.00 ~ 655.35 А (мощн. привода ≤ 55 kW) 0.0 ~ 6553.5 А (мощн. привода > 55 kW)
<b>U0-05</b>	Выходная мощность	0 ~ 32767
<b>U0-07</b>	Состояние DI	0 ~ 32767

U0-07: Этот параметр отображает состояние клемм DI. После конвертирования значения в двоичное число, каждый бит соответствует входу DI. "1" означает высокий уровень сигнала и "0" означает низкий уровень сигнала. Соответствующая взаимосвязь между битами и входами DI описана в следующей таблице:

Бит0	Бит1	Бит2	Бит3	Бит4	Бит5	Бит6	Бит7	Бит8	Бит9
DI1	DI2	DI3	DI4	DI5	DI6	DI7	DI8	DI9	DI10
Бит10	Бит11	Бит12	Бит13	Бит10	Бит11	Бит12	Бит13	Бит14	Бит15
VDI1	VDI2	VDI3	VDI4	VDI1	VDI2	VDI3	VDI4	VDI5	-

Функцион. код	Описание параметра	Диапазон значения
<b>U0-08</b>	Состояние DO	0 ~ 1023

U0-08: Этот параметр отображает состояние клемм DO. После конвертирования значения в двоичное число, каждый бит соответствует выходу DO. "1" означает высокий уровень сигнала и "0" означает низкий уровень сигнала. Соответствующая взаимосвязь между битами и выходами DO описана в следующей таблице:

Бит0	Бит1	Бит2	Бит3	Бит4	Бит5
DO3	Реле 1	Реле 2	DO1	DO2	VDO1
Бит6	Бит7	Бит8	Бит9	Бит10	Бит11
VDO2	VDO3	VDO4	VDO5	-	-

Функцион. код	Описание параметра	Диапазон значения
<b>U0-10</b>	Напряжение AI2 (В)/Ток (мА)	0.00 ~ 10.57 В 0.00 ~ 20.00 мА

U0-10: Выбор входного сигнала AI2, в качестве входного напряжения или входного тока, определяется установкой перемычки J9 на плате управления.

Функцион. код	Описание параметра	Диапазон значения
<b>U0-14</b>	Скорость	0 ~ номин. скорость двигателя
<b>U0-15</b>	ПИД задание	0 ~ 65535
<b>U0-16</b>	ПИД обратная связь	0 ~ 65535
<b>U0-18</b>	Импульсное задание	0.00 ~ 100.00 кГц

Функцион. код	Описание параметра	Диапазон значения
<b>U0-19</b>	Обратная связь по скорости	-320.00 ~ 320.00 Гц -500.0 ~ 500.0 Гц

U0-19: Этот параметр отображает реальную выходную частоту привода. Разряд Десяток F7-12 (Число десятичных знаков для отображения скорости) определяет число десятичных знаков U0-19/U0-29.

- Если Разряд Десяток установлен на 2, диапазон значений будет отображаться -320.00 ~ 320.00 Гц.
- Если Разряд Десяток установлен на 1, диапазон значений будет отображаться -500.0 ~ 500.0 Гц.

Функцион. код	Описание параметра	Диапазон значения
<b>U0-20</b>	Уставка времени работы	0.0 ~ 6500.0 мин

U0-20: Этот параметр отображает уставку времени работы привода для напоминания отработавшего времени.



Функцион. код	Описание параметра	Диапазон значения
<b>U0-21</b>	A11 напряжение до коррекции	0.00 ~ 10.57 В
<b>U0-22</b>	A12 напряжение (В)/ ток (мА) до коррекции	0.00 ~ 10.57 В 0.00 ~ 20.00 мА
<b>U0-23</b>	A13 напряжение до коррекции	-10.57 ~ 10.57 В

U0-21 до U0-23: Эти параметры отображают стандартное входное напряжение AI (до коррекции). Реальное используемое входное напряжение AI после коррекции отображается в U0-09, U0-10 и U0-11.

Функцион. код	Описание параметра	Диапазон значения
<b>U0-24</b>	Скорость двигателя	0 ~ номин. скорость двигателя

U0-24: Эти параметры отображают линейную скорость при использовании DI5 в качестве входа высокоскоростных эталонных импульсов. Размерность метр/минута. Линейная скорость вычисляется в соответствии с реальным числом эталонных импульсов за минуту и Fb-07 (Числом импульсов за метр).

Функцион. код	Описание параметра	Диапазон значения
<b>U0-27</b>	Импульсное задание	0 ~ 65535 Гц

U0-27: Отображает высокоскоростную эталонную частоту DI5, минимальное значение 1 Гц. Такой же, как U0-18, включая разницу числа знаков.

Функцион. код	Описание параметра	Диапазон значения
<b>U0-28</b>	Задание через протокол связи	-100.00% ~ 100.00%

U0-28: Отображает данные, передаваемые через подключение, адрес 0x1000.

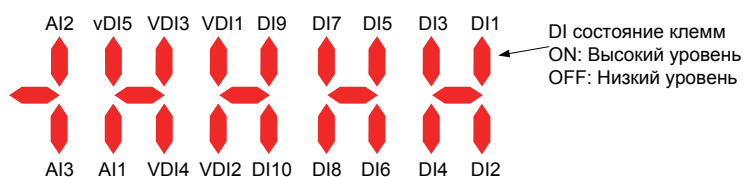
Функцион. код	Описание параметра	Диапазон значения
<b>U0-30</b>	Основная частота задания	0.00 ~ 500.00 Гц
<b>U0-31</b>	Вспомогательная частота задания	0.00 ~ 500.00 Гц
<b>U0-34</b>	Температура двигателя	0°C ~ 200°C
<b>U0-37</b>	Угол $\varphi$ мощности	-

Функцион. код	Описание параметра	Диапазон значения
<b>U0-39</b>	Заданное напряж. при V/F разделении	0 В ~ номин. напряжение двиг.
<b>U0-40</b>	Выходное напряж. при V/F разделении	0 В ~ номин. напряжение двиг.

U0-39 и U0-40: Они отображают заданное выходное напряжение и текущее реальное выходное напряжение при V/F разделении.

Функцион. код	Описание параметра	Диапазон значения
<b>U0-41</b>	Отображение состояния DI	-

U0-41: Отображает состояние DI. Формат отображения показан ниже:



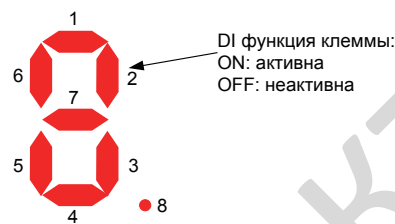
Функцион. код	Описание параметра	Диапазон значения
<b>U0-42</b>	Отображение состояния DO	-

U0-42: Отображает состояние DO. Формат отображения показан ниже:



Функцион. код	Описание параметра	Диапазон значения
<b>U0-43</b>	Отображение 1 выбранных функций клемм DI	-

U0-43: Отображает активные выбранные функции с 1 по 40 клемм DI. Панель оператора имеет пять 7-сегментных LED зон дисплея и каждый LED сегмент отображает выбор одной из 8 функций. 7-сегментная зона LED определяется, как показано ниже:



Функцион. код	Описание параметра	Диапазон значения
<b>U0-44</b>	Отобр. 2 выбранных функций клемм DI	-

U0-44: Отображает активные выбранные функции с 41 по 59 клемм DI. Формат отображения такой же, как U0-43. 7-сегментные зоны LED отображают функции 41–48, 49–56 и 57–59, соответственно справа налево.

Функцион. код	Описание параметра	Диапазон значения
<b>U0-59</b>	Частота задания	-100.00% ~ 100.00%
<b>U0-60</b>	Рабочая частота	-100.00% ~ 100.00%

Функцион. код	Описание параметра	Диапазон значения
<b>U0-61</b>	Состояние привода	0 ~ 65535

U0-61: Отображает состояние привода. Формат данных изложен в таблице ниже:

Бит0	0: Остановка
Бит1	1: Вперёд 2: Назад
Бит2	0: Постоянное значение
Бит3	1: Разгон 2: Торможение
Бит4	0: Напряжение на шинах нормальное 1: Пониженное напряжение

Функцион. парам.	Описание параметра	Диапазон значения
<b>U0-62</b>	Текущий код ошибки	0 ~ 99
<b>U0-64</b>	Число ведомых	0 ~ 63

### 6.8 Управление процессом

Этот раздел представляет три часто используемых функции контроля процессом: функция качания, фиксированной длины и счетчика.

#### 6.8.1 Функция качания

Функция качания применяется в следующих областях промышленности: текстильная и хим. волокна, а также механизмах намотки, размотки. Она обеспечивает качание вверх и вниз выходной частоты с частотой задания посередине.

Рисунок 6-48 Механизм с функцией качания

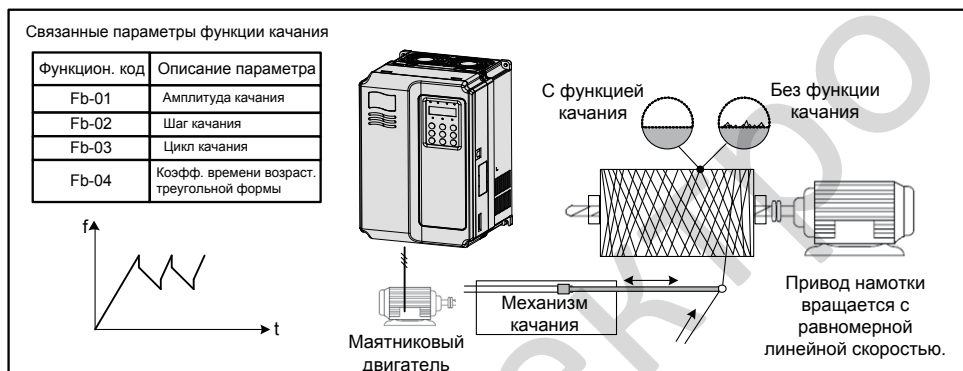
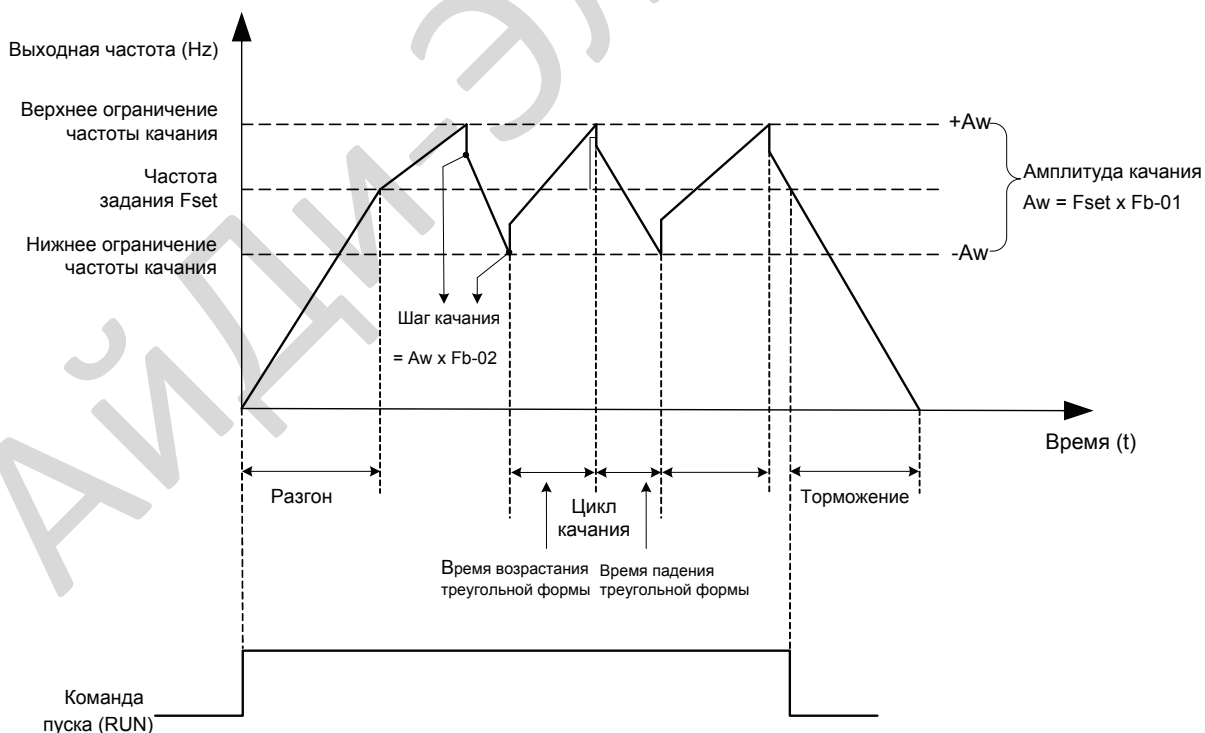


График рабочей частоты на временной оси показан на следующем рисунке

Рисунок 6-49 Диаграмма функции качания



Связанные функциональные параметры описаны ниже:

Функцион. код	Описание параметра	Диапазон значения	По умолч.
<b>Fb-00</b>	Режим настройки качания	0: Относительно частоты задания 1: Относительно макс. частоты	0

Этот функциональный параметр выбирает базовое значение амплитуды качания.

Функцион. код	Описание параметра	Диапазон значения	По умолч.
<b>Fb-01</b>	Амплитуда качания	0.0% ~ 100.0%	0.0%
<b>Fb-02</b>	Шаг качания	0.0% ~ 50.0%	0.0%

Fb-01 и Fb-02: Эти функциональные параметры устанавливают амплитуду и шаг качания.

- Когда Fb-00 = 0,  $A_w$  (амплитуда качания) = F0-07 (Выбор источника задания главной частоты) x Fb-01.
- Когда Fb-00 = 1,  $A_w$  (амплитуда качания) = F0-10 (Максимальная частота) x Fb-01.

Шаг частоты качания =  $A_w$  (амплитуда качания) x Fb-02 (шаг качания). Рабочая частота качания должна быть в пределах верхнего ограничения частоты и нижнего ограничения частоты.

Функцион. код	Описание параметра	Диапазон значения	По умолч.
<b>Fb-03</b>	Цикл качания	0.0с ~ 3000.0с	10.0с
<b>Fb-04</b>	Кэфф. времени возр. треугольной формы	0.0% ~ 100.0%	50.0%

Fb-03: Определяет время полного цикла качания

Fb-04: Это процент времени возрастания треугольной формы Fb-03 (цикл качания).

- Время возрастания треугольной формы = Fb-03 (цикл качания) x Fb-04 (Кэффициент времени возрастания треугольной формы, размерность: с)
- Время падения треугольной формы = Fb-03 (цикл качания) x (1 - Fb-04 Кэффициент времени возрастания треугольной формы, размерность: с)

## 6.8.2 Контроль фиксированной длины

Привод имеет функцию контроля фиксированной длины. Импульсы длины могут быть посчитаны только через DI5. Установите DI5 на функцию 27 "Счётчик импульсов сигнала длины."

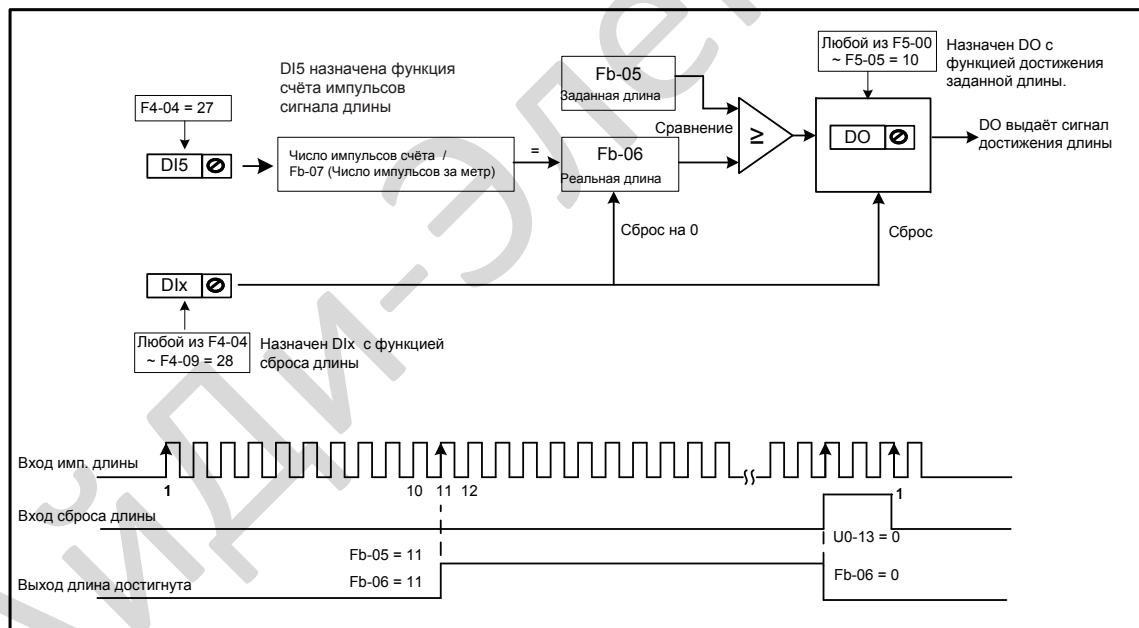
Функцион. код	Описание параметра	Диапазон значения	По умолч.
<b>Fb-05</b>	Заданная длина	0 ~ 65535 м	1000 м
<b>Fb-06</b>	Реальная длина	0 ~ 65535 м	0 м
<b>Fb-07</b>	Число импульсов за метр	0.1 ~ 6553.5	100.0

На следующем рисунке, контролируемая величина это реальная длина

Реальная длина (Fb-06) = Число импульсов, посчитанные DI, разделённые на Fb-07 (Число импульсов за метр).

Когда реальная длина достигает значения, установленного в Fb-05, клемма цифрового выхода, установленная на функцию 10 "Длина достигнута" становится активной. Сброс длины может быть осуществлён через клемму DI, установленную на функцию 28 "Сброс длины".

Рисунок 6-50 Управление фиксированной длиной



Настройка связанных функциональных параметров на предыдущем рисунке описана ниже:

Функциональный код	Описание параметра	Настройка	Описание
F4-04	Выбор функции DI5	27	Вход счёта имп. длины
Любой из F4-00 ~ F4-09	Выбор функции DIx	28	Сброс длины
Любой из F5-00 ~ F5-05	Выбор функции DOx	10	Длина достигнута

**Прим.**

- Только длина может быть вычислена в соответствии с числом импульсов, но направление вращения не определяется при контроле фиксированной длины
- Система автоматической остановки может быть реализована подключением выходного сигнала достижения длины к входной клемме сигнала остановки.

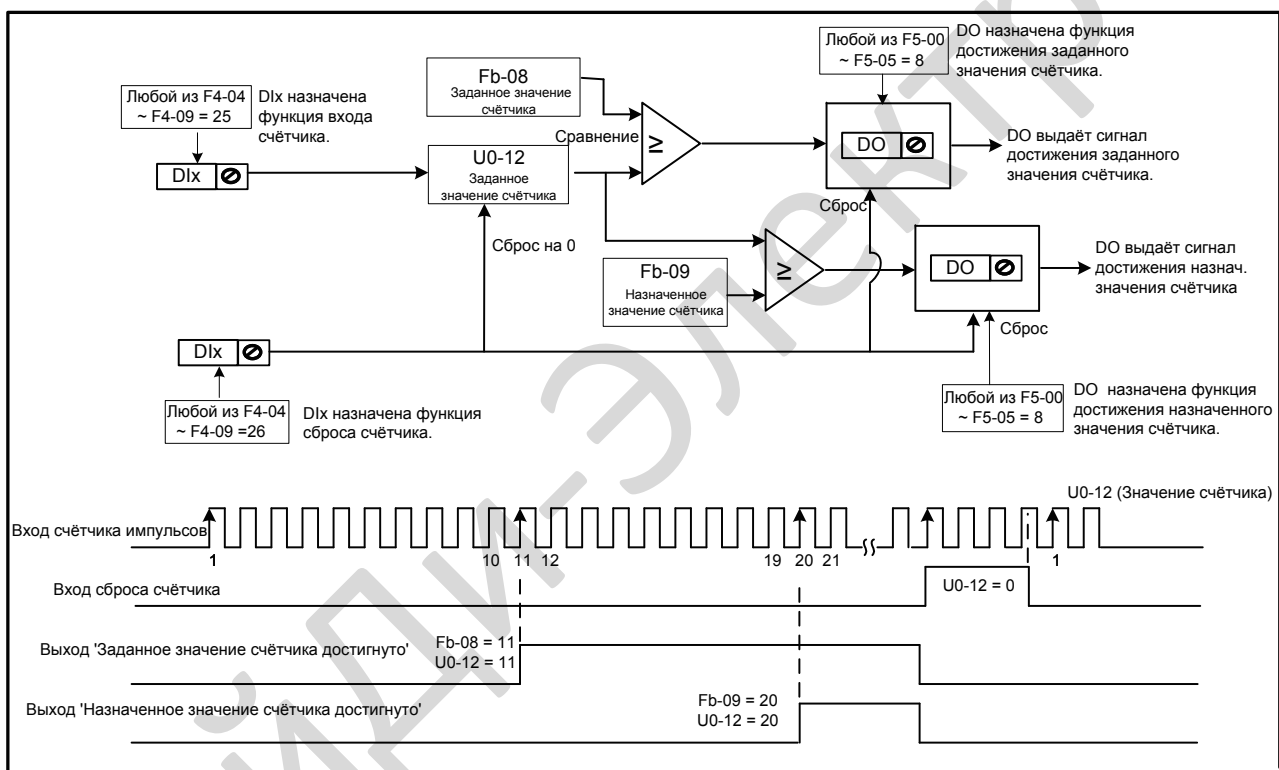
## 6.8.3 Счетчик

В приводе предусмотрена функция счетчика. Клемма DI для счетчика должна быть установлена на функцию 25 "Вход счётчика". Для импульсов высокой частоты используется клемма DI5.

Функцион. код	Описание параметра	Диапазон значения	По умолч.
<b>Fb-08</b>	Заданное знач. счётчика	1 ~ 65535	1000
<b>Fb-09</b>	Назначенное знач. счётчика	1 ~ 65535	1000

На следующем рисунке, когда значение счетчика достигает уровня, установленного в Fb-08, клемма цифрового выхода, настроенная на функцию 8 "Заданное значение счётчика достигнуто" становится активной. Когда значение счетчика достигает уровня, установленного в Fb-09, клемма цифрового выхода, настроенная на функцию 9 "Назначенное значение счётчика достигнуто" становится активной.

Рисунок 6-51 Функция счетчика



Настройка связанных функциональных параметров на предыдущем рисунке описана ниже:

Функцион. код	Описание параметра	Настр.	Описание
Любой из F4-00 ~ F4-09	Выбор функции DIx	25	Вход счётчика
Любой из F4-00 ~ F4-09	Выбор функции DIx	26	Сброс счётчика
Любой из F5-00 ~ F5-05	Выбор функции DOx	8	Заданное знач. счётчика достигнуто
Любой из F5-00 ~ F5-05	Выбор функции DOx	9	Назнач. знач. счётчика достигнуто

**Примеч.**

- Для высокочастотных импульсов используется клемма DI5.
- Вы не можете назначать функцию "Заданное значение счётчика достигнуто" и функцию "Назначенное значение счётчика достигнуто" одной клемме DO.
- Счётчик продолжает подсчёт в состоянии привода работа/остановка. Подсчёт останавливается при достижении заданного значения счётчика.
- Значение счётчика сохраняется при отключении питания.
- Система автоматической остановки может быть реализована подключением выходного сигнала достижения подсчёта к входной клемме сигнала остановки.

## 6.8.4 Параметры двигателя 2

Привод поддерживает управление двумя двигателями в разное время. Для второго двигателя вы можете:

- Настроить параметры двигателя с шильды
- Провести авто-настройку двигателя
- Выбрать V/F управление или векторное управление
- Настроить связанные параметры энкодера
- Настроить связанные параметры V/F управления или векторного управления независимо

Параметры двигателя 2 определяются также, как параметры двигателя 1. Для более детальных подробностей смотрите описание параметров двигателя 1 в разделе 6.4 Авто-настройка двигателя .

Вы можете выбрать параметры необходимого двигателя в группе F0-24 или через клеммы DI.

## 1. Выбор параметров необходимого двигателя в группе F0-24.

Функцион. код	Описание параметра	Диапазон значения	По умолч.
<b>F0-24</b>	Выбор группы параметров двигателя	0: Группа параметров двигателя 1 1: Группа параметров двигателя 2	0

## 2. Выбор требуемой группы параметров двигателя через клемму DI.

Настройте любой из DI (F4-00 - F4-09) на функцию 41 "Выбор двигателя". Если DI не активен, выбирается группа параметров двигателя 1. Если DI активен, выбирается группа параметров двигателя 2.

Функциональный код	Описание параметра	Настройка	Описание
Любой из F4-00 ~ F4-09	Выбор функции DIx	41	Выбор двигателя

**Примеч.**

- Если любой из F4-00 ~ F4-09 настроен на функцию 41 "Выбор двигателя", клеммы DI приоритетнее F0-24. Если ни один из F4-00 ~ F4-09 не настроен на функцию 41 "Выбор двигателя", выбор двигателя определяется F0-24.
- Переключение между двумя группами параметров двигателя запрещено во время работы. В этом случае привод определяет ошибку Err41.

Функцион. код	Описание параметра	Диапазон значения	По умолч.
<b>A2-00</b>	Выбор типа двигателя	0 ~ 1	0
<b>A2-01</b>	Номинальная мощность двигателя	0.1 ~ 1000.0 кВт	Зависит от модели
<b>A2-02</b>	Номинальное напряжение двигателя	1 ~ 2000 В	Зависит от модели
<b>A2-03</b>	Номинальный ток двигателя	0.01 ~ 655.35 (мощность привода ≤ 55 кВт) 0.1 ~ 6553.5 (мощность привода > 55 кВт)	Зависит от модели
<b>A2-04</b>	Номинальная частота двигателя	0.01 ~ максимальная частота	Зависит от модели
<b>A2-05</b>	Номинальная скорость двигателя	1 ~ 65535	Зависит от модели
<b>A2-06</b>	Сопротивление обмоток статора	0.001 ~ 65.535 (мощн. привода ≤ 55 кВт) 0.0001 ~ 6.5535 (мощн. привода > 55 кВт)	Параметры авто-настр.
<b>A2-07</b>	Сопротивление обмоток ротора	0.001 ~ 65.535 (мощн. привода ≤ 55 кВт) 0.0001 ~ 6.5535 (мощн. привода > 55 кВт)	Параметры авто-настр.

Функцион. код	Описание параметра	Диапазон значения	По умолч.
<b>A2-08</b>	Индуктивное сопротивление рассеяния	0.01 ~ 655.35 (мощн. привода ≤ 55 кВт) 0.001 ~ 65.535 (мощн. привода > 55 кВт)	Параметры авто-настр.
<b>A2-09</b>	Взаимное индуктивное сопротивление	0.1 ~ 6553.5 (мощн. привода ≤ 55 кВт) 0.01 ~ 655.35 (мощн. привода > 55 кВт)	Параметры авто-настр.
<b>A2-10</b>	Ток без нагрузки	0.01 ~ F1-03 (мощн. привода ≤ 55 кВт) 0.1 ~ F1-03 (мощн. привода > 55 кВт)	Параметры авто-настр.

### 6.8.5 Программируемая пользователем плата (MD38PC1)

Вы можете реализовать управление приводом программой ПЛК, подключив к приводу программируемую пользователем плату MD38PC1 для выполнения различных требуемых процессов.

Для подробного описания MD38PC1, смотрите руководство пользователя программируемой пользователем платы. Функции этой платы должны быть использованы совместно с параметрами группы A7.

Рисунок 6-52 Программируемые пользователем функции

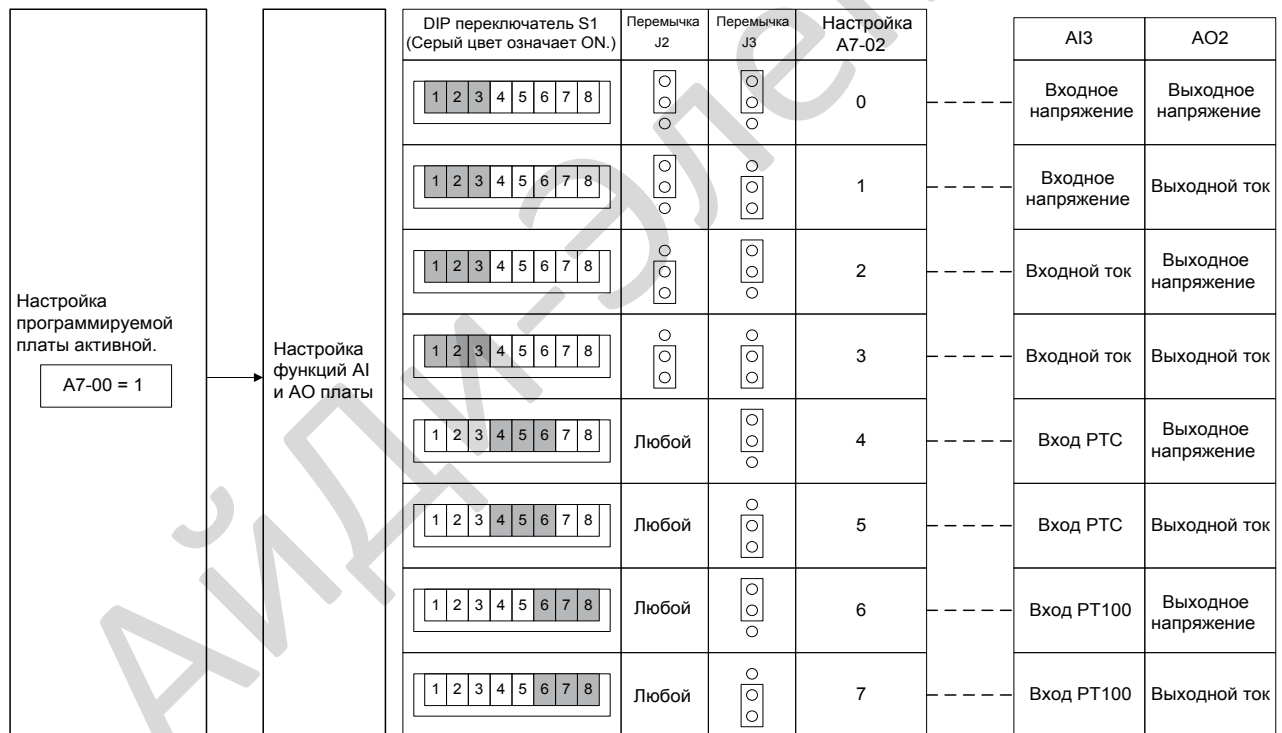




Рисунок 6-53 Программируемые пользователем функции (2)

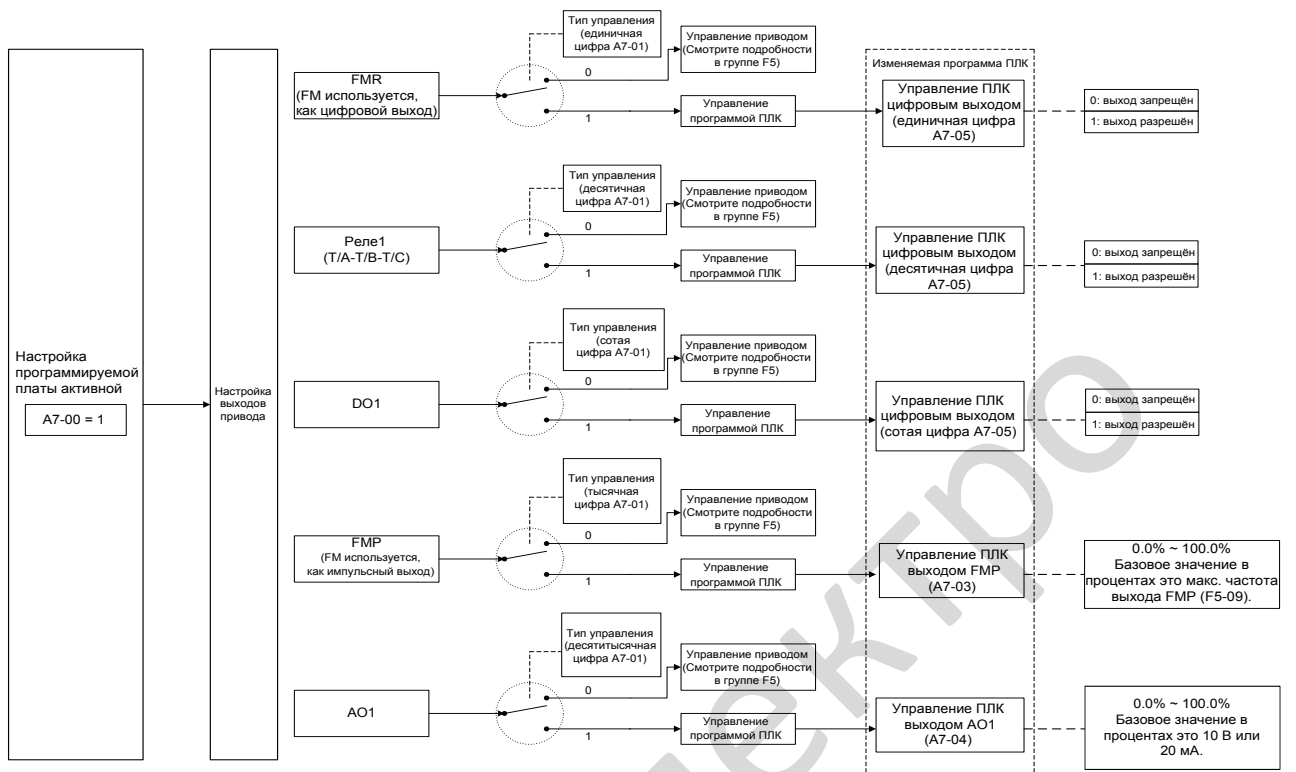
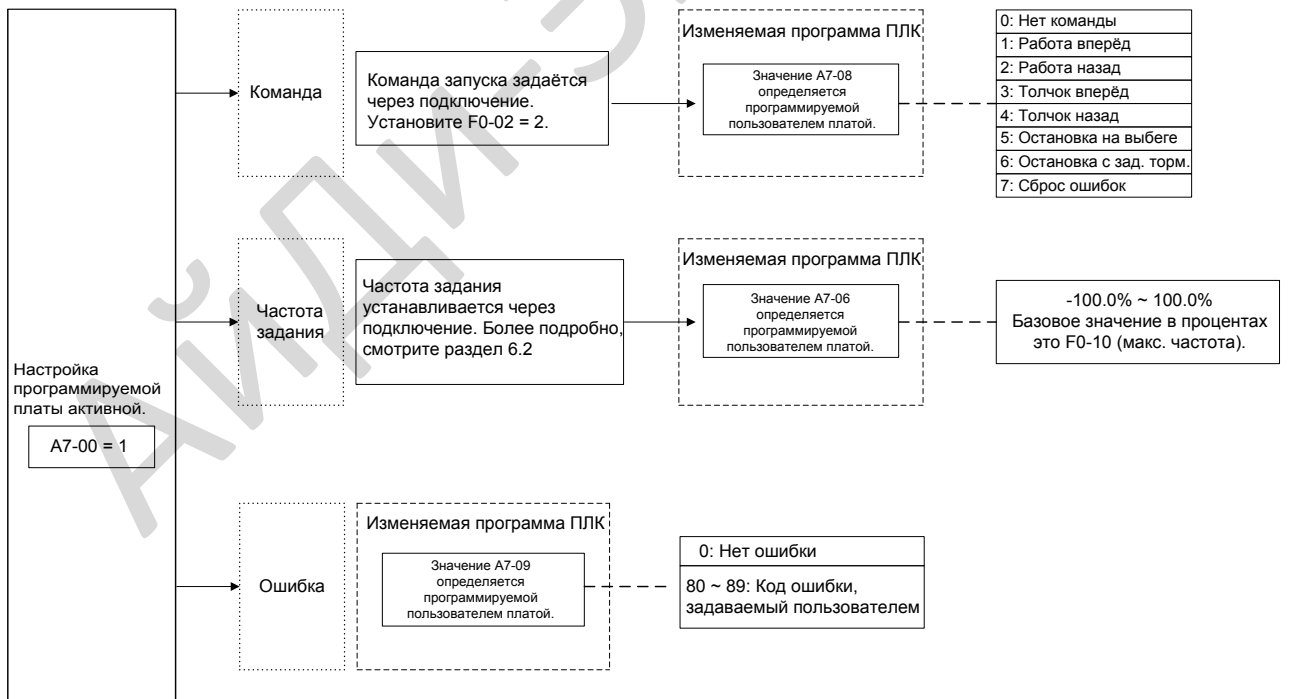


Рисунок 6-54 Программируемые пользователем функции (3)



■ Настройка параметров при управлении MD290 программируемой пользователем платой

1. Установите разрешение программируемой пользователем платы.

Функцион. код	Описание параметра	Диапазон значения	По умолч.
<b>A7-00</b>	Выбор функции программирования пользов.	0: Запрещено 1: Разрешено	0

2. Настройте функцию AI3 и AO2 программируемой платы.

Функцион. код	Описание параметра	Диапазон значения	По умолч.
<b>A7-02</b>	Выбор функции AI3 и AO2 программируемой платы	0 ~ 7 0: AI3 (входное напряж.), AO2 (выходное напряж.) 1: AI3 (входное напряж.), AO2 (выходной ток) 2: AI3 (входной ток), AO2 (выходное напряж.) 3: AI3 (входной ток), AO2 (выходной ток) 4: AI3 (РТС вход), AO2 (выходное напряж.) 5: AI3 (РТС вход), AO2 (выходной ток) 6: AI3 (РТ100 вход), AO2 (выходное напряж.) 7: AI3 (РТ100 вход), AO2 (выходной ток)	0

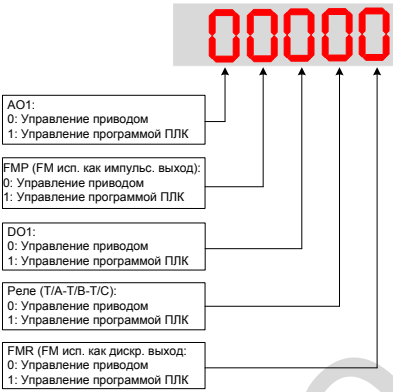
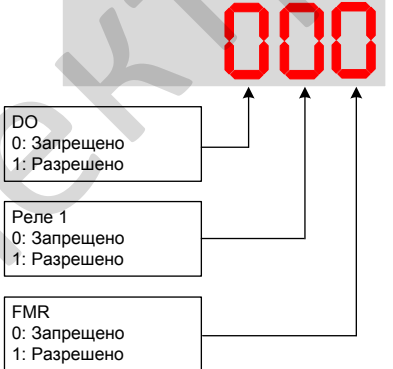
В программируемой пользователем плате предусмотрены клемма аналогового входа AI3 и клемма аналогового выхода AO2. Установите DIP переключатель S1, перемычку J2 и перемычку J3 на плате и затем настройте A7-02. Установка S1, S2 и J3 должна быть совместима с настройкой в A7-02. Иначе, подключение будет ненормальное.

3. Настройка выходных сигналов привода

Когда A7-00 = 1 (программируемая пользователем плата разрешена), вы можете настроить её, как источник управления выходными клеммами (FMR, реле, DO1, FMP и AO1) привода в A7-01.

Когда выходные клеммы управляются ПЛК программой, настройка выходных клемм определяется соответствующими функциональными параметрами A7-03/A7-04/A7-05.

Вы можете реализовать управление выходными клеммами через программу ПЛК изменением A7-03/A7-04/A7-05.

Функцион. код	Описание параметра	Диапазон значения	По умолч.
<b>A7-01</b>	Выбор источника управления клеммами выхода привода		00000
<b>A7-03</b>	Программа ПЛК управляет FMP вых.	0.0% до 100.0%	0.0%
<b>A7-04</b>	Программа ПЛК управляет АО1 вых.	0.0% до 100.0%	0.0%
<b>A7-05</b>	Выбор программы ПЛК для управления цифровыми выходами		000

Базовое значение A7-03 это F5-09 ( FMP максимальная выходная частота).  
Базовое значение A7-04 это 10 В (выходное напряжение) или 20 мА (выходной ток).

## 4. Настройка команды запуска

Когда F0-02 = 2 (источник команды через подключение) и A7-00 = 1 (Программируемая пользователем плата разрешена), запуск привода управляется настройкой A7-08.

Вы можете реализовать управление приводом через программу ПЛК соответствующими рабочими D компонентами.

Функцион. код	Описание параметра	Диапазон значения	По умолч.
<b>A7-08</b>	Настройка команд работы с программируемой пользователем платы	0 ~ 7 0: Нет команды 1: Работа вперёд 2: Работа назад 3: Толчок вперёд 4: Толчок назад 5: Остановка на выбеге 6: Остановка с зад. торм. 7: Сброс ошибок	0

## 5. Настройка частоты задания

Когда каналом настройки частоты задания выбрано подключение и A7-00 = 1 (программируемая пользователем плата разрешена), частота задания привода определяется настройкой A7-06.

Вы можете реализовать управление частотой задания привода через ПЛК программой, управлением соответствующих D компонентов.

Функцион. код	Описание параметра	Диапазон значения	По умолч.
<b>A7-06</b>	Настройка частоты задания через программируемую пользователем плату	-100.00% ~ 100.00%	0.00%

6

Базовым значением этого параметра является F0-10 (максимальная частота).

## 6. Настройка ошибок, определяемых пользователем

Когда A7-00 = 1 (программируемая пользователем плата разрешена), Вы можете настроить определяемые пользователем ошибки Err80 ~ Err89, управляя соответствующими D компонентами и изменив настройку A7-09 в диапазоне 80 ~ 89.

Функцион. код	Описание параметра	Диапазон значения	По умолч.
<b>A7-09</b>	Настройка ошибок, через программируемую пользователем плату	0: Нет ошибки 80 ~ 89: Код ошибки, определяемый пользов.	0

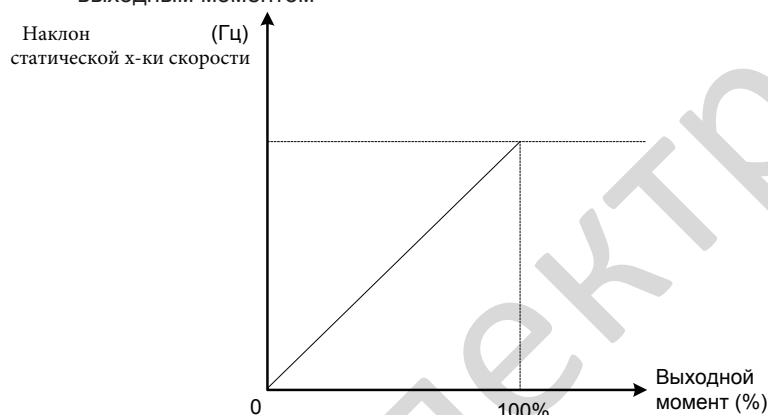
Если настройка A7-09 выходит из диапазона 80 ~ 89, настройка не действительна.

## ■ Контроль наклона статических характеристик скорости

Функция контроля наклона статических характеристик скорости применяется для выравнивания уровня нагрузки двух двигателей, которые управляют одним механизмом. Эта функция требуется только когда ведущий привод и ведомый привод оба находятся в режиме управления скоростью.

Выравнивание наклона статических характеристик происходит постепенно во время работы привода. Поэтому, не устанавливайте F8-15 на очень большое значение. Иначе, установившаяся скорость будет снижаться, когда нагрузка очень большая. Вы должны установить этот параметр на обоих приводах, ведущем и ведомом.

Рисунок 6-55 Взаимосвязь между наклоном статической характеристики по скорости и выходным моментом



- Наклон х-ки скорости = номинальная частота двигателя x выходной момент x компенсацию скорости
- Реальная частота привода = частота задания - провал скорости

Предположим, что F8-15 установлен на 10%, номинальная частота двигателя 50 Гц, и выходной момент 50%. Реальная частота двигателя =  $50 \text{ Гц} - 50 \times 50\% \times (1.00/10) = 47.5 \text{ Гц}$ .

Функцион. код	Описание параметра	Диапазон значения	По умолч.
<b>A8-00</b>	Подключение точка к точке	0: Запрещено 1: Разрешено	0

Этот функциональный параметр определяет разрешение подключения точка к точке.

Подключение точка к точке означает прямое подключение между двумя или более приводами через CANlink. Ведущий привод отправляет частоту или момент задания ведомым, основываясь на сигнале задания частоты или момента, который он получает.

Когда подключено множество приводов через платы CANlink, установите согласующие сопротивления на платы CANlink последних приводов.

Когда эта функция разрешена, CANlink адреса подключения ведущего и ведомого приводов определяются автоматически. Скорость передачи устанавливается в Fd-00.

Функцион. код	Описание параметра	Диапазон значения	По умолч.
<b>A8-01</b>	Выбор ведущего или ведомого	0: Ведущий 1: Ведомый	0

Этот функциональный параметр определяет привод, как ведущий или ведомый.

Функцион. код	Описание параметра	Диапазон значения	По умолч.
<b>A8-02</b>	Выбор действия ведомого при подключении точка к точке	0: Нет	011
		1: Да	
		Разряд Единиц: следовать команде ведущего	
		Разряд Десяток: при возникновении ошибки отправлять информацию ведущ.	
		Разряд Сотен: предупреждение при потере связи	

Когда привод ведомый (A8-01 = 1) и управление через последовательную связь (F0-02 = 2), эта функция определяет следовать ли командам ведущего привода (работа/остановка), отправлять ли информацию об ошибке при возникновении ошибки, выдавать ли предупреждение при потере связи.

Функцион. код	Описание параметра	Диапазон значения	По умолч.
<b>A8-03</b>	Получаемые данные ведомым	0: Выходная частота 1: Частота задания	0

- A8-03 = 0: Если F8-15 ≠ 0, ведущий отправляет свою частоту после контроля наклона х-ки скорости ведомому. Применяется для контроля наклона х-ки скорости или контроля синхронизации скоростей (ведомый в режиме управления скоростью). При контроле распределения нагрузки (ведомый в режиме управления момента), ведущий отправляет свою выходную частоту ведомому. В этом случае, убедитесь, что F8-15 = 0.
- A8-03 = 1: Ведущий отправляет свою частоту задания ведомому.

Функцион. код	Описание параметра	Диапазон значения	По умолч.
<b>A8-04</b>	Смещение нуля для получаемых данных	-100.00 ~ 100.00	0.00
<b>A8-05</b>	Кэфф. получ. данных	-10.00 ~ 10.00	1.00

Эти два функциональных параметра корректируют получаемые данные. Когда A0-00 = 0, они корректируют частоту задания. Когда A0-00 = 1, они корректируют момент задания.

Функцион. код	Описание параметра	Диапазон значения	По умолч.
<b>A8-06</b>	Время определения прерывания подключения точка к точке	0.0с ~ 10.0с	1.0с

Этот функциональный параметр устанавливает время, требуемое для определения прерывания подключения ведущего или ведомого. Для запрета функции определения установите этот параметр на значение 0.

Функцион. код	Описание параметра	Диапазон значения	По умолч.
<b>A8-07</b>	Цикл отправки данных ведущего при подключении точка к точке	0.001с ~ 10.000с	0.001с

Этот функциональный параметр устанавливает цикл отправки данных ведущего привода при подключении точка к точке.

Функцион. код	Описание параметра	Диапазон значения	По умолч.
<b>A8-11</b>	Ширина окна	0.20 ~ 10.00 Гц	0.5 Гц

Этот функциональный параметр эффективен только для режима управления ведущего и ведомого. Измените настройки для обеспечения синхронизации скоростей ведущего и ведомого в рамках ширины окна.

## 6.9 Клеммы цепи управления

Этот раздел описывает функции DI, DO, виртуальных DI, виртуальных DO, клемм AI и AO.

### 6.9.1 Функции клемм управления

Функцион. код	Описание параметра	Диапазон значения	По умолч.
<b>F4-00</b>	Выбор функции DI1	0 ~ 59	1
<b>F4-01</b>	Выбор функции DI2	0 ~ 59	4
<b>F4-02</b>	Выбор функции DI3	0 ~ 59	9
<b>F4-03</b>	Выбор функции DI4	0 ~ 59	12
<b>F4-04</b>	Выбор функции DI5	0 ~ 59	13
<b>F4-05</b>	Выбор функции DI6	0 ~ 59	0
<b>F4-06</b>	Выбор функции DI7	0 ~ 59	0
<b>F4-07</b>	Выбор функции DI8	0 ~ 59	0
<b>F4-08</b>	Выбор функции DI9	0 ~ 59	0
<b>F4-09</b>	Выбор функции DI10	0 ~ 59	0

Эти функциональные параметры назначают функции 10-ти цифровым клеммам: - пять клемм цифровых входов DI1 ~ DI5 на плате управления  
- пять дополнительных клемм цифровых входов DI6 ~ DI10 на плате расширения I/O.

Функции клемм цифровых входов описаны в следующей таблице:

Знач.	Функция	Описание
0	Нет функции	Установите неиспользуемый вход на 0, для исключения ложных срабатываний.
1	Работа вперёд (FWD)	Входы DI, настроенные на эти две функции управляют направлением работы привода вперёд или назад.
2	Работа назад (REV)	
3	Трёхпроводное управление	Вход DI, настроенный на эту функцию определяет трёхпроводной режим управления приводом.
4	Толчок вперёд (FJOG)	FJOG задаёт работу толчком вперёд и RJOG задаёт работу толчком назад. Частота толчка, время разгона при толчке и время торможения при толчке описаны соответственно в F8-00, F8-01 и F8-02.
5	Толчок назад (RJOG)	
6	Клемма вверх (UP)	Входы, настроенные на эти две функции используются для увеличения или уменьшения частоты задания, когда она задаётся через внешние входы DI, или когда источником настройки частоты задания выбрана цифровая настройка
7	Клемма вниз (DOWN)	
8	Остановка на выбеге	Когда вход, настроенный на эту функцию становится активным, привод отключает выходное напряжение и процесс остановки двигателя не контролируется приводом. Это означает, что двигатель останавливается на выбеге. Более подробно, смотрите описание F6-10.
9	Сброс ошибок (RESET)	Вы можете осуществить сброс ошибок через вход DI, настроенный на эту функцию. Он выполняет такую же функцию, как клавиша RESET на панели управления. Удалённый сброс ошибки реализуется этой функцией.
10	Работа (RUN) запрещена	Когда вход, настроенный на эту функцию становится активным, привод останавливается с заданным темпом торможения и сохраняет все рабочие параметры, такие как параметры ПЛК, ПИД, функции качания. Когда сигнал на клемме становится неактивным, привод продолжит работу с заданных значений, которые были до остановки.
11	Внешняя ошибка НО вход	Когда вход, настроенный на эту функцию становится активным, привод определяет ошибку ERR15 и выполняет действие при ошибке по защите, установленное в F9 -47.

Знач.	Функция	Описание
12	Вход 1 мульти-задания	16 скоростей или 16 других заданий могут быть реализованы через 16 комбинаций состояний этих четырёх входов.
13	Вход 2 мульти-задания	
14	Вход 3 мульти-задания	
15	Вход 4 мульти-задания	
16	Вход1 для выбора времени разгона/ торможения	Всего четыре группы времени разгона/ торможения могут быть выбраны через комбинации четырёх состояний этих двух входов.
17	Вход 2 для выбора времени разгона/ торможения	
18	Переключение между каналами задания частоты	Вход, настроенный на эту функцию используется для переключения между двумя каналами задания частоты, в соответствии с настройкой F0-07.
19	Сброс значений ВВЕРХ и ВНИЗ заданий (клеммы, панель управления)	Если источником частоты выбрана цифровая настройка, то вход, настроенный на эту функцию используется для очистки изменений, выполненных функцией ВВЕРХ/ ВНИЗ или кнопками увеличения/уменьшения на панели управления, частота задания сбрасывается на F0-08.
20	Переключение 1 источника команды	Если источником команды выбрано управление с клемм (F0-02 = 1), этот вход используется для переключения между клеммами управления и панелью управления. Если источником команды выбрано управление по полевой шине (F0-02 = 2), этот вход используется для переключения между управлением по полевой шине и панелью управления.
21	Запрет разгона/ торможения	Эта функция позволяет приводу поддерживать текущую выходную частоту, не реагируя на внешние команды (включая команду остановки).
22	Запрет ПИД	Эта функция запрещает функцию ПИД. Привод поддерживает текущую выходную частоту без работы функции ПИД регулирования.
23	Сброс состояния ПЛК	Когда функция простого ПЛК разрешена снова, после запрета при выполнении процесса, эта функция восстанавливает начальное состояние простого ПЛК для привода.
24	Запрет качания	Когда вход, настроенный на эту функцию становится активным, функция качания становится запрещённой и привод работает на центральной частоте задания Fset.
25	Вход счётчика	Вход используется для счёта импульсов.
26	Сброс счётчика	Вход используется для сброса счётчика.
27	Импульсный сигнал счёта длины	Вход, настроенный на эту функцию используется для счёта импульсов сигнала длины.
28	Сброс длины	Вход используется для сброса длины.
30	Импульсный вход, как частота задания (действ. только для DI5)	DI5 использует импульсы входа, как частоту задания.
31	Зарезервировано	-
32	Незамедлительное тормож. инъекцией DC	Когда вход становится активным, привод сразу переключается на состояния торможения инъекцией DC.

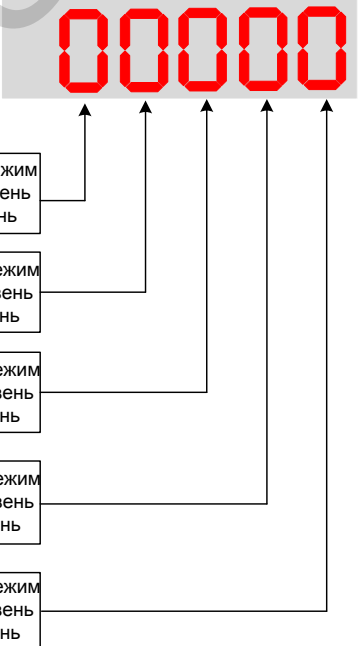


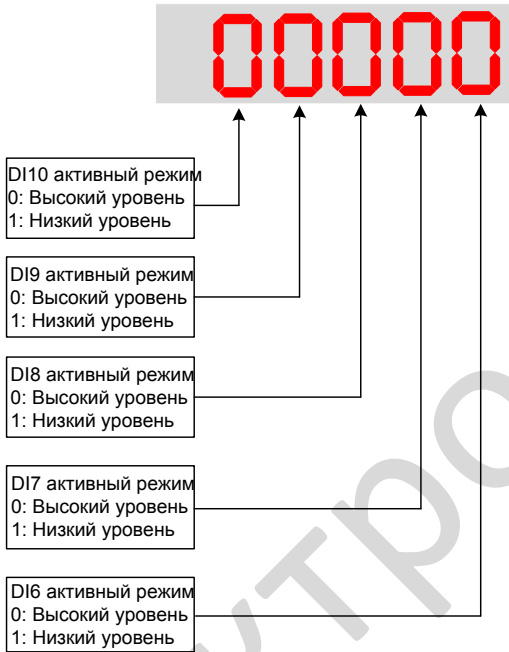
Знач.	Функция	Описание
33	Внешняя ошибка (НЗ вход)	Когда вход, настроенный на эту функцию становится активным, привод определяет ERR15 и останавливается.
34	Разрешение изменения частоты	Когда вход, настроенный на эту функцию становится активным, привод реагирует на изменение частоты.
35	Работа ПИД в обратном направл.	Когда вход, настроенный на эту функцию становится активным, направление работы ПИД обратно направлению, настроенному в параметре FA-03 .
36	Внешний СТОП 1	Вход, настроенный на эту функцию может использоваться для остановки привода, которая эквивалентна функции кнопки СТОП на панели управления.
37	Переключение 2 источника команды	Вход, настроенный на эту функцию используется для переключения между управлением с клемм и управлением по полевой шине. Если источник команды управление с клемм, привод переключается на управление по полевой шине после того, как вход становится активным.
38	Интегрирование ПИД запрещено	Когда вход, настроенный на эту функцию становится активным, функция интегрирования становится запрещена. При этом пропорцион. и дифференц. функции работают.
39	Переключение между основной частотой задания и стандартной частотой	Когда вход, настроенный на эту функцию становится активным, основная частота задания переключается на стандартную частоту, настроенную в параметре F0-08.
40	Переключение между вспомогат. частотой задания и стандартной частотой	Когда вход, настроенный на эту функцию становится активным, вспомогательная частота задания переключается на стандартную частоту, настроенную в параметре F0-08.
41	Выбор двигателя	Переключение между двигателем 1 и двигателем 2 может быть реализовано через комбинацию двух состояний клеммы, установленной на эту функцию.
42	Зарезервировано	-
43	Переключение параметров ПИД	Если переключение параметров ПИД реализовано через клемму DI (FA-18 = 1): ПИД параметры равны FA-05 до FA-07, когда вход, настроенный на эту функцию становится неактивным; ПИД параметры равны FA-15 до FA-17 когда вход, настроенный на эту функцию становится активным.
44	Ошибка пользов. 1	Когда вход, настроенный на эту функцию становится активным, привод определяет ошибки Err27 и Err28 соответственно, и выполняет действие при срабатывании ошибки по защите, установленное в F9-49.
45	Ошибка пользов. 2	
47	Аварийный СТОП (ES)	Когда вход ES становится активным, привод останавливается с временем, установленным в F8-55 (время торможения при аварийной остановке). Если F8-55 = 0 при V/F управлении, привод останавливается согласно настройке F0-19.  Привод не работает, когда вход ES активен, даже если вход, получающий команду работа (RUN) активен. В этом случае, для возобновления работы привода, снимите сигнал с входа, получающего команду работа (RUN) и подайте его снова.
48	Внешний СТОП 2	Эта функция позволяет приводу останавливаться с заданным торможением при любом режиме управления (панель управления, клеммы или подключение). В этом случае время торможения равно времени торможения 4.
49	Торможение инъекцией DC	Когда вход, настроенный на эту функцию становится активным, привод тормозится до пороговой частоты 2 торможения инъекцией DC и затем переключается в состояние торможения инъекцией DC.

Знач.	Функция	Описание
50	Сброс времени работы привода	Когда вход, настроенный на эту функцию становится активным, текущее время работы привода сбрасывается. Эта функция должна поддерживаться F8-42 и F8-53.
51	Двухпроводное/трёхпроводное управление	Эта функция позволяет переключаться между двухпроводным и трёхпроводным управлением. Если F4-11 установлен на двух-проводной тип управления 1, привод переключается на трёхпроводной тип управления 1, когда вход, настроенный на эту функцию становится активным.
52	Запрет работы в обратном направл.	Когда вход, настроенный на эту функцию становится активным, работа привода в обратном направлении запрещена. Эта функция одинакова с функцией F8-13.
53 ~ 59	Зарезервировано	-

Функцион. код	Описание параметра	Диапазон значения	По умолч.
<b>F4-35</b>	Задержка DI1	0.0с ~ 3600.0с	0.0с
<b>F4-36</b>	Задержка DI1	0.0с ~ 3600.0с	0.0с
<b>F4-37</b>	Задержка DI1	0.0с ~ 3600.0с	0.0с

Когда состояние входов DI изменяется, эти три функциональных параметра устанавливают время задержки реакции на изменение сигнала. На данный момент, привод поддерживает функцию задержки только DI1, DI2 и DI3.

Функцион. код	Описание параметра	Диапазон значения	По умолч.
<b>F4-38</b>	Выбор 1 активного состояния DI		00000

Функцион. код	Описание параметра	Диапазон значения	По умолч.
<b>F4-39</b>	Выбор 1 активного состояния DI		00000

Эти два функциональных параметра устанавливают активное состояние клемм DI.

- 0: Активен при высоком уровне сигнала

Если высокий уровень напряжения приходит на клемму DI, сигнал DI будет виден, как активный. Это означает, что вход DI становится активным, когда будет соединён с COM, и неактивным, когда будет отсоединён от COM.

- 1: Активен при низком уровне сигнала

Если низкий уровень напряжения приходит на клемму DI, сигнал DI будет виден, как активный. Это означает, что вход DI становится активным, когда будет отсоединён от COM, и неактивным, когда будет соединён с COM.

6

### 6.9.2 Функции клемм DO

В приводе предусмотрены клемма цифрового выхода (DO), клемма аналогового выхода (AO), клемма реле (реле 1) и клемма FM (либо высокоскоростной импульсный выход или выход с открытым коллектором).

Дополнительные клеммы AO (AO2), клемма реле (реле 2) и клемма DO (DO2) предусмотрены в плате расширения I/O (MD38IO1).

Функцион. код	Описание параметра	Диапазон значения	По умолч.
<b>F5-00</b>	Тип выходного сигнала клеммы FM	0: Импульсн. выход (FMP) 1: Цифровой выход (FMR)	0

Этот функциональный параметр программирует мультиплексную клемму FM и определяет, будет ли FM клемма высокоскоростным импульсным выходом (FMP), или выходом с открытым коллектором (FMR). Когда используется высокоскоростной импульсный выход, максимальная выходная частота 100 кГц. Более подробно, смотрите описание F5-06.

Функцион. код	Описание параметра	Диапазон значения	По умолч.
<b>F5-01</b>	Выбор функции FMR	0 ~ 41	0
<b>F5-02</b>	Выбор функции реле (T/A-T/B-T/C)	0 ~ 41	2
<b>F5-03</b>	Выбор функции реле платы расширения (P/A-P/B-P/C)	0 ~ 41	0
<b>F5-04</b>	Выбор функции DO1	0 ~ 41	1
<b>F5-05</b>	Выбор функции выхода платы расширения DO2	0 ~ 41	4

Эти пять функциональных параметра выбирают функции цифровых выходов. T/A-T/B-T/C - это реле на плате управления привода и P/A-P/B-P/C - это реле на плате расширения I/O.

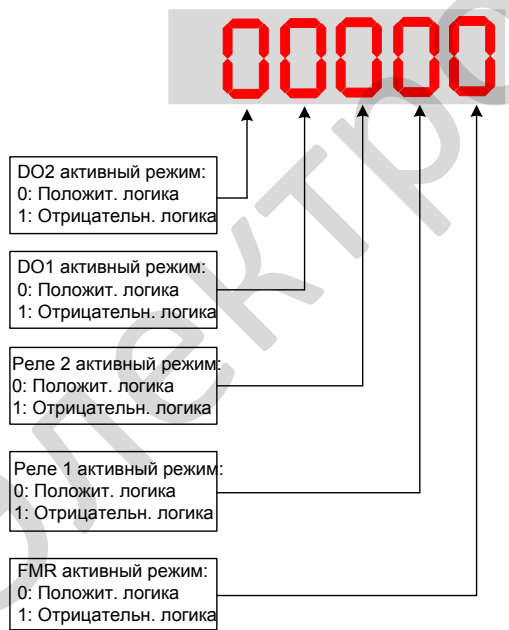
Функции цифровых выходов описаны в таблице ниже.

Знач.	Функция	Описание
0	Нет выхода	Выход без функции.
1	Привод в работе	Когда привод работает и выдаёт выходную частоту(включая 0 Гц), выход, настроенный на эту функцию, становится активным.
2	Ошибка привода	Когда возникает ошибка и привод останавливается по ошибке, выход, настроенный на эту функцию, становится активным.
3	Уровень 1 определ. частоты	Смотрите описание F8-19 и F8-20.
4	Частота достигнута	Смотрите описание F8-21.
5	Работа на нулевой скорости (нет вых. при остановке)	Когда выходная частота равна 0 во время работы привода, выход, настроенный на эту функцию, становится активным. Когда привод остановлен, выход не активен.
6	Предупреждение перегрузки двигателя	Перед срабатыванием защиты по перегрузке двигателя, привод оценивает перегрузку двигателя предупреждением в соответствии с установленным порогом предупреждения. Если порог превышен, выход, настроенный на эту функцию, становится активным. Смотрите описание связанных параметров F9-00 ~ F9-02.
7	Предупреждение перегрузки привода	Выход, настроенный на эту функцию, становится активным за 10сек перед срабатыванием защиты по перегрузке привода.
8	Заданное значение счётчика достигнуто	Выход, настроенный на эту функцию, становится активным, когда значение счётчика достигнет значения, установленного в Fb-08.
9	Назначенное знач. счётчика достигнуто	Выход, настроенный на эту функцию, становится активным, когда значение счётчика достигнет значения, установленного в Fb-09.
10	Длина достигнута	Выход, настроенный на эту функцию, становится активным, когда реальная длина превышает значение, установленное в Fb-05.
11	Цикл ПЛК завершён	Когда простой ПЛК завершает один цикл, выход, настроенный на эту функцию, выдаёт импульсный сигнал шириной 250 мс, .
12	Время работы достигнуто	Выход, настроенный на эту функцию, становится активным, когда время работы привода превышает значение, установленное в F8-17.
13	Ограничение частоты	Выход, настроенный на эту функцию, становится активным, когда частота задания превышает верхнее ограничение частоты или так же, когда выходная частота привода превышает верхнее ограничение частоты.
15	Готов к работе (RUN)	Выход, настроенный на эту функцию, становится активным, когда привод готов управлять двигателем (Напряжение питания силовой цепи и цепи управления в норме и ошибки не определены).
16	A11 > A12	Когда вход A11 больше, чем вход A12, выход, настроенный на эту функцию, становится активным.
17	Верхнее огранич. частоты достигнуто	Когда рабочая частота достигает верхнего ограничения частоты, выход, настроенный на эту функцию, становится активным.
18	Нижнее огранич. частоты достигнуто (нет выхода при остановке)	Когда рабочая частота достигает нижнего ограничения частоты, выход, настроенный на эту функцию, становится активным. Когда привод остановлен, выход не активен.
19	Минимальное напряжение	Выход, настроенный на эту функцию, когда возникло минимальное напряжение в приводе.

Знач.	Функция	Описание
21	Зарезервировано	-
22	Зарезервировано	-
23	Работа на нулевой скорости (есть вых. при остановке)	Когда выходная частота привода во время работы равна 0, выход, настроенный на эту функцию, становится активным. Когда привод остановлен, выход так же активен.
24	Время включения достигнуто	Выход, настроенный на эту функцию, становится активным, когда время включения привода (F7-13) превышает значение, установленное в F8-16.
25	Уровень 2 определ. частоты	Смотрите описание параметров F8-28 и F8-29.
26	Частота 1 достигнута	Смотрите описание параметров F8-30 и F8-31.
27	Частота 2 достигнута	Смотрите описание параметров F8-32 и F8-33.
28	Ток 1 достигнут	Смотрите описание параметров F8-38 и F8-39.
29	Ток 2 достигнут	Смотрите описание параметров F8-40 и F8-41.
30	Временная функция достигнута	При условии, что временная функция разрешена (F8-42 = 1), выход, установленный на эту функцию, становится активным, когда текущее время работы достигло заданное значение.
31	Вход A11 больше ограничения	Выход, настроенный на эту функцию, становится активным, когда вход A11 больше, чем значение, заданное в F8-46 (верхнее ограничение вх. напряжения A11) или меньше значения, заданного в F8-45 (нижнее ограничение вх. напряжения на A11).
32	Потеря нагрузки	Выход становится активным, когда нагрузка потеряна.
33	Работа в обратном направлении	Выход, настроенный на эту функцию, становится активным, когда привод работает в обратном направлении.
34	Нулевой ток	Смотрите описание F8-34 и F8-35.
35	Температура модуля достигла порога	Выход, настроенный на эту функцию, становится активным, когда температура радиатора модуля инвертора (F7-07) достигает порога температуры модуля (F8-47).
36	Выходной ток больше ограничен.	Смотрите описание F8-36 и F8-37.
37	Нижнее огранич. частоты достигнуто (есть выход при остановке)	Выход, настроенный на эту функцию, становится активным, когда рабочая частота достигает нижнее ограничение частоты. Когда привод остановлен, выход так же активен.
38	Предупреждение привода	Если возникла ошибка и привод продолжает работу, выход, настроенный на эту функцию, выдаёт сигнал предупреждения.
39	Предупреждение перегрева двигателя	Выход, настроенный на эту функцию, становится активным, когда температура двигателя достигла значения F9-58 (Порог предупреждения перегрева двигателя). Вы можете посмотреть температуру двигателя в U0-34.
40	Текущее время работы достигло порога	Выход, настроенный на эту функцию, становится активным, когда текущее время работы привода превышает знач. F8-53.
41	Ошибка привода	Когда возникает ошибка привода (включая минимальное напряжение), выход становится активным.

Функцион. код	Описание параметра	Диапазон значения	По умолч.
<b>F5-17</b>	Задержка выхода FMR	0.0с ~ 3600.0с	0.0с
<b>F5-18</b>	Задержка вых. реле 1	0.0с ~ 3600.0с	0.0с
<b>F5-19</b>	Задержка вых. реле 2	0.0с ~ 3600.0с	0.0с
<b>F5-20</b>	Задержка выхода DO1	0.0с ~ 3600.0с	0.0с
<b>F5-21</b>	Задержка выхода DO2	0.0с ~ 3600.0с	0.0с

Эти параметры устанавливает задержку времени изменения состояния сигнала выходов клемм FMR, реле1, реле2, DO1 и DO2.

Функцион. код	Описание параметра	Диапазон значения	По умолч.
<b>F5-22</b>	Выбор 1 активного состояния DO	 <p>DO2 активный режим: 0: Положит. логика 1: Отрицательн. логика</p> <p>DO1 активный режим: 0: Положит. логика 1: Отрицательн. логика</p> <p>Реле 2 активный режим: 0: Положит. логика 1: Отрицательн. логика</p> <p>Реле 1 активный режим: 0: Положит. логика 1: Отрицательн. логика</p> <p>FMR активный режим: 0: Положит. логика 1: Отрицательн. логика</p>	00000

Этот функциональный параметр настраивает активное состояние выходов FMR, реле 1, реле 2, DO1 и DO2.

- 0: Положительная логика активна

Клемма цифрового выхода становится активной, когда будет соединена с COM и не активной, когда будет отсоединена от COM.

- 1: Отрицательная логика активна

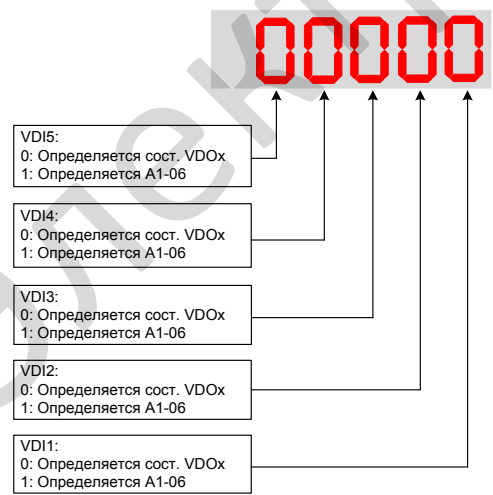
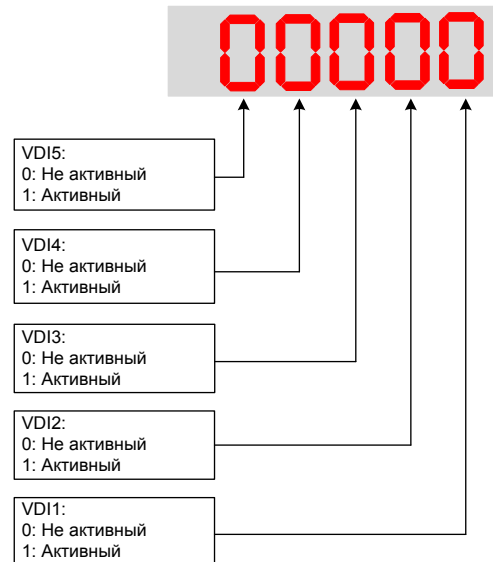
Клемма цифрового выхода становится активной, когда будет отсоединена от COM и не активной, когда будет соединена с COM.

## 6.9.3 Функции входов VDI

Входы VDI выполняют такие же функции, как входы DI. Они могут быть использованы для мульти-функциональных цифровых входов.

Функцион. код	Описание параметра	Диапазон значения	По умолч.
<b>A1-00</b>	Выбор функции VDI1	0 ~ 59	0
<b>A1-01</b>	Выбор функции VDI2	0 ~ 59	0
<b>A1-02</b>	Выбор функции VDI3	0 ~ 59	0
<b>A1-03</b>	Выбор функции VDI4	0 ~ 59	0
<b>A1-04</b>	Выбор функции VDI5	0 ~ 59	0

Эти функциональные параметры настраивают функции пяти виртуальных VDI цифровых входов VDI1 ~ VD5, которые выполняют такие же функции цифровых входов (0 ~ 59), как десять входов DI. Более подробно, смотрите описание F4-00 ~ F4-09.

Функцион. код	Описание параметра	Диапазон значения	По умолч.
<b>A1-05</b>	Настройка активного состояния VDI		00000
<b>A1-06</b>	Выбор активного состояния VDI		00000

Эти функциональные параметры определяют активное состояние VDI1 ~ VDI5.

- 0: Определяется состоянием VDOx

Для определения приводом ошибки и остановки, когда входной сигнал входа AI1 достиг ограничения, выполните следующие настройки:

- Установите A1-00 на значение 44 для настройки VDI1 на функцию 44 "Задаваемая пользователем ошибка 1"
- Установите A1-05 на значение xxx0 для определения активного состояния VDI1 состоянием VDOx.
- Установите A1-11 на значение 31 для настройки VDO1 на функцию 31 "Вход AI1 превышает ограничение".

Когда входной сигнал AI1 достигнет ограничения, VDO1 станет активным. Затем VDI1 станет активным и привод определит задаваемую пользователем ошибку.

- 1: Определяется A1-06

Для осуществления приводом автоматического перехода в рабочее состояние после включения питания, выполните следующие настройки:

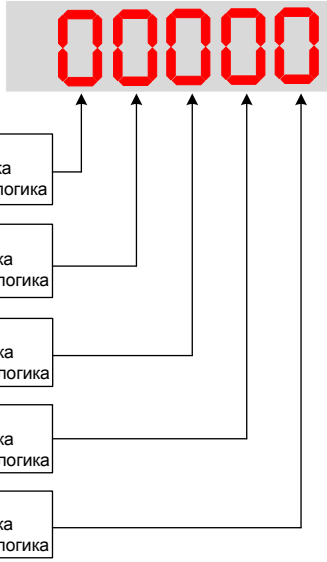
- Установите A1-00 на 1 для настройки VDI1 на функцию 1 "Работа вперед (FWD)".
- Установите A1-05 на xxx1 для определения активного состояния VDI1 состоянием A1-06.
- Установите F0-02 на 1 для использования клемм управления, как источник команды.
- Установите F8-18 на 0 для запрета защиты запуска.

После завершения инициализации при включении питания привод определяет, что VDI1, настроенный на функцию FWD активен. Это означает, что привод получает команду на работу вперед с VDI1 и начинает работать в прямом направлении.



6.9.4 Функции выходов VDO

Выходы VDO имеют такие же функции (1 ~ 41), как цифровые выходы DO. VDO могут использоваться совместно с VDlx для реализации управления простой логики.

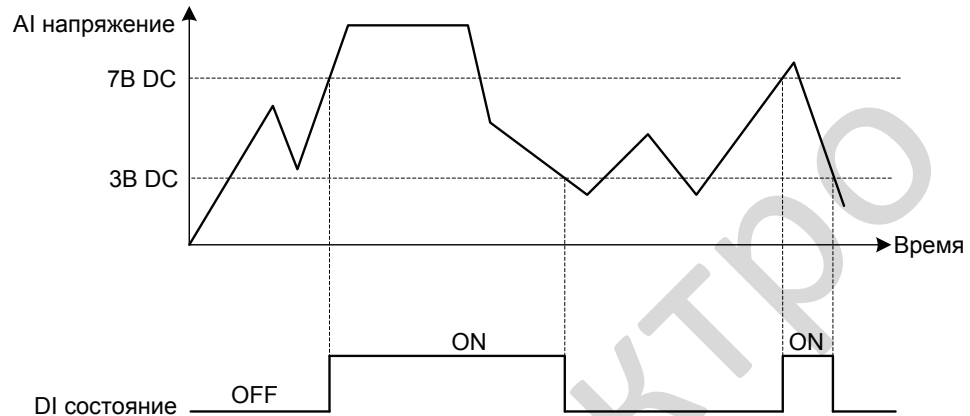
Функцион. код	Описание параметра	Диапазон значения	По умолч.
A1-11	Выбор функции VDO1	0: Как внутренние физические DIx 1 ~ 40	0
A1-12	Выбор функции VDO2	0: Как внутренние физические DIx 1 ~ 40	0
A1-13	Выбор функции VDO3	0: Как внутренние физические DIx 1 ~ 40	0
A1-14	Выбор функции VDO4	0: Как внутренние физические DIx 1 ~ 40	0
A1-15	Выбор функции VDO5	0: Как внутренние физические DIx 1 ~ 40	0
A1-16	Задержка выхода VDO1	0.0с ~ 3600.0с	0.0с
A1-17	Задержка выхода VDO2	0.0с ~ 3600.0с	0.0с
A1-18	Задержка выхода VDO3	0.0с ~ 3600.0с	0.0с
A1-19	Задержка выхода VDO4	0.0с ~ 3600.0с	0.0с
A1-20	Задержка выхода VDO5	0.0с ~ 3600.0с	0.0с
A1-21	Выбор активного состояния VDO		00000

## 6.9.5 Функции клемм AI

В приводе предусмотрено две клеммы AI (AI1, AI2). Дополнительная клемма AI (AI3) предусмотрена в плате расширения I/O (MD38IO1).

Здесь используется вход AI, как вход DI. Когда входное напряжение AI выше, чем 7 В, вход AI в состоянии высокого уровня. Когда входное напряжение AI ниже, чем 3 В, вход AI в состоянии низкого уровня. Вход AI в состоянии гистерезиса между 3 В и 7 В.

Рисунок 6-56 Взаимосвязь между входным напряжением AI и состоянием DI



Функцион. код	Описание параметра	Диапазон значения	По умолч.
<b>A1-07</b>	Выбор функции AI1, используемого как DI	0 ~ 59	0
<b>A1-08</b>	Выбор функции AI2, используемого как DI	0 ~ 59	0
<b>A1-09</b>	Выбор функции AI3, используемого как DI	0 ~ 59	0
<b>A1-10</b>	Выбор активного состояния AI, используемого как DI	<p>AI3 0: Высокий уровень акт. 1: Низкий уровень акт.</p> <p>AI2 0: Высокий уровень акт. 1: Низкий уровень акт.</p> <p>AI1 0: Высокий уровень акт. 1: Низкий уровень акт.</p>	000

## 6.9.6 Функции выходов клемм АО и импульсного выхода клеммы FM

В приводе предусмотрена клемма АО (АО1). Дополнительная клемма АО (АО2) предусмотрена в плате расширения I/O (MD38IO1).

Функцион. код	Описание параметра	Диапазон значения	По умолч.
<b>F5-00</b>	Тип выходного сигнала клеммы FM	0: Импульсный выход (FMP) 1: Цифровой выход (FMR)	0
<b>F5-06</b>	Выбор функции FMP	0 ~ 16	0
<b>F5-07</b>	Выбор функции АО1	0 ~ 16	0
<b>F5-08</b>	Выбор функции АО2	0 ~ 16	1

Эти функциональные параметры выбирают функции импульсного выхода и функции двух аналоговых выходов.

Диапазон частоты импульсного выхода клеммы FMP 0.01 кГц ~ F5-09 (максимальная выходная частота FMP). F5-09 должен быть установлен в диапазоне 0.01 ~ 100.00 кГц.

диапазон выхода АО1 и АО2 равен 0 ~ 10 В или 0 ~ 20 мА.

Функции этих трёх выходов описаны в таблице ниже:

Значение	Функция выхода	Диапазон (Соответствует диапазону 0.0% ~ 100.0% импульсного или аналогового выхода)
0	Рабочая частота	0 ~ максимальная частота
1	Частота задания	0 ~ максимальная частота
2	Выходной ток	0 ~ 2 x номинального тока двигателя
4	Выходная мощность	0 ~ 2 x номинальной мощности
5	Выходное напряжение	0 ~ 1.2 x номинального напряжения привода
6	Импульсный вход	0.01 ~ 100.00 кГц
7	AI1	0 ~ 10 В
8	AI2	0 ~ 10 В (или 0 ~ 20 мА)
9	AI3	0 ~ 10 В
10	Длина	0 ~ максимальное задание длины
11	Значение подсчёта	0 ~ максимальное значение счётчика
12	Задание подключения	0.0% ~ 100.0%
13	Скорость двигателя	0 ~ скорость двигателя, соответствующая максимальной выходной частоте
14	Выходной ток	0.0 ~ 1000.0 А
15	Выходное напряжение	0.0 ~ 1000.0 В

**Прим.**

Максимальное значение диапазона обозначается  $X_{max}$  в следующих формулах вычисления коэффициента АО и коэффициента нулевого смещения АО

Функцион. код	Описание параметра	Диапазон значения	По умолч.
<b>F5-09</b>	Макс. выходная частота FMP	0.01 ~ 100.00 кГц	50.00 кГц

Этот функциональный параметр устанавливает максимальную частоту импульсного выхода, когда клемма FM используется для импульсного выхода.

Функцион. код	Описание параметра	Диапазон значения	По умолч.
<b>F5-10</b>	Коэфф. нулевого смещ. AO1	-100.0% ~ 100.0%	0.0%
<b>F5-11</b>	Коэффициент AO1	-10.00 ~ 10.00	1.00
<b>F5-12</b>	Коэфф. нулевого смещ. AO2	-100.0% ~ 100.0%	0.00%
<b>F5-13</b>	Коэффициент AO2	-10.00 ~ 10.00	1.00

Эти четыре функциональных параметра предназначены для корректировки нулевого смещения аналогового выхода и амплитуды ошибки выхода. Они могут так же задавать требуемую кривую АО.

Коэффициент нулевого смещения 100% AO1 и AO2 соответствует 10 В или 20 мА. Вы можете вычислить коэффициент АО и коэффициент нулевого смещения по следующим формулам:

$$K = \frac{(Y1 - Y2) \times X_{max}}{(X1 - X2) \times Y_{max}} \quad b = \frac{(X1 \times Y2 - X2 \times Y1)}{(X1 - X2) \times Y_{max}}$$

В формулах:

- "b" обозначает нулевое смещение.
- "k" обозначает коэффициент АО.
- "X" обозначает выходную частоту.
- "Y" обозначает реальное значение выхода АО.
- " X<sub>max</sub> " обозначает максимальную выходную частоту (определяется F0-10).
- "Y<sub>max</sub>" обозначает максимальный выход 10 В или 20 мА.

Например, выход АО используется для выдачи частоты задания. Для реализации выхода 8 В (Y1) при 0 Гц (x1) и выхода 4 В (Y2) при 40 Гц (X2) в соответствии с формулами, вы можете определить коэффициент АО и нулевое смещение АО, как показано ниже:

$$K = \frac{(8 - 4) \times 50}{(0 - 40) \times 10} = -0.5 \quad b = \frac{(0 \times 4 - 40 \times 8)}{(0 - 40) \times 10} = 80\%$$

Затем вы можете установить F5-11 на значение -0.5 и установить F5-10 на значение 80%.

Тип выходного сигнала АО и соответствующее максимальное значение описаны ниже:

Выходной сигнал AO1	Соответствие макс. выходу (Y <sub>max</sub> )
Напряжение	10 В
Ток	20 мА

## 6.10 Связь (полевые шины)

Привод поддерживает каналы связи, такие как Modbus, PROFIBUS-DP, CANlink (встроенный), или CANopen.

Вы можете выполнить мониторинг или управление приводом, например, просматривать и изменять функциональные параметры, используя хост компьютер.

Убедитесь, что параметры связи по полевой шине установлены правильно. Иначе, может возникнуть ошибка связи.

Функцион. код	Описание параметра	Диапазон значения	По умолч.
<b>F0-28</b>	Протокол связи последовательного порта	0: Modbus протокол 1: PROFIBUS-DP или CANopen протокол	0
<b>Fd-00</b>	Скорость передачи в бодах	0000 ~ 6039	5005
<b>Fd-01</b>	Modbus формата данных	0 ~ 3	0
<b>Fd-02</b>	Локальный адрес	0: Адрес рассылки 1 ~ 247	1
<b>Fd-03</b>	Modbus задержка отклика	0 ~ 20	2
<b>Fd-04</b>	Время прерывания связи последовательного порта	0.0 (Не действительно) 0.1 ~ 60.0	0.0
<b>Fd-05</b>	Выбор протокола Modbus и кадр данных PROFIBUS-DP	00 ~ 31	30
<b>Fd-06</b>	Дискретность тока, считываемая связью	0 ~ 1	0
<b>Fd-08</b>	Время прерывания связи CANlink	0.0 (Не действительно) 0.1 ~ 60.0	0

### 6.10.1 Запись и чтение функциональных параметров

#### ■ Чтение функциональных параметров

Для функциональных параметров в группах F0 ~ FF и A0 ~ AF, восемь старших битов в адресе связи означают группу функционального кода, а восемь младших битов означают конвертированный шестнадцатеричный номер кода в функциональной группе.

Например, адрес связи кода F0-16 будет F010 hex, в которой F0 hex означает группу функционального кода F0 и 10 hex это конвертированное шестнадцатеричное число номера кода 16.

Адрес связи кода AC-08 это AC08 hex, в котором AC hex означает группу функционального кода AC и 08 hex это конвертированное шестнадцатеричное число номера кода 8.

Для чтения необходимого функционального параметра, хост компьютеру необходимо отправить команду чтения приводу. Как пример, ниже взят протокол Modbus для описания процесса связи чтения данных привода.

Например, для чтения F0-10, команда чтения 01 03 F0 0A 01 DE D7 hex. В команде:

- 01hex (настраивается): адрес привода
- 03 hex: команда чтения
- F00A hex: адрес связи кода F0-10
- 01hex: число функциональных параметров
- DED7 hex: CRC проверка

Команды ведущего		Отклик ведомого	
ADDR	01 hex	ADDR	01 hex
CMD	03 hex	CMD	03 hex
Код параметра старшие биты	F0 hex	Код параметра старшие биты	F0 hex
Код параметра младшие биты	0A hex	Код параметра младшие биты	0A hex
Знач. функцион. параметра	01 hex	Значение функцион. парам.	01 hex
CRC старшие биты	DE hex	CRC старшие биты	DE hex
CRC младшие биты	D7 hex	CRC младшие биты	D7 hex
-	-	-	-

#### ■ Запись функциональных параметров

Для функциональных параметров в группах F0 ~ FF, восемь старших битов в адресе связи F0 ~ FF или 00 ~ 0F соответственно определяют записывать или нет параметр в EEPROM, а восемь младших битов означают конвертированный шестнадцатеричный номер кода в функциональной группе.

Например, хост компьютер записывает данные в параметр F0-16. Если не записывать в EEPROM, адрес связи 0010 hex. Если записывать в EEPROM, адрес связи F010 hex.

Для функциональных параметров в группах A0 ~ AF, восемь старших битов в адресе связи A0 ~ AF или 40 ~ 4F соответственно определяют записывать или нет параметр в EEPROM, а восемь младших битов означают конвертированный шестнадцатеричный номер кода в функциональной группе.

Например, хост компьютер записывает данные в параметр AC-08. Если не записывать в EEPROM, адрес связи 4C08 hex. Если записывать в EEPROM, адрес связи AC08 hex.

Для записи необходимого функционального параметра, хост компьютер должен отправить команду записи в привод. Как пример, ниже взят протокол Modbus для описания процесса связи записи данных в привод.

Например, для записи 2 в AC-16 (не записывать в EEPROM), команда записи будет 01064C1000021F5E (шестнадцатеричное). В команде:

- 01 hex (настраивается): адрес привода
- 06 hex: команда записи
- 4C10 hex: адрес связи параметра AC-16
- 02 hex: записываемые данные
- 1F5E hex: CRC проверка

Команды ведущего		Отклик ведомого	
ADDR	01 hex	ADDR	01 hex
CMD	06 hex	CMD	06 hex
Код параметра старшие биты	4C hex	Код параметра старшие биты	4C hex
Код параметра младшие биты	10 hex	Код параметра младшие биты	10 hex
Запись данных старшие биты	00 hex	Значение функцион. парам.	00 hex
Запись данных младшие биты	02 hex	Значение функцион. парам.	02 hex
CRC старшие биты	1F hex	CRC старшие биты	1F hex
CRC младшие биты	5E hex	CRC младшие биты	5E hex

## 6.10.2 Чтение и запись параметров состояния

Параметры состояния включают в себя параметры мониторинга в группе U (U0 ~ UF), информацию ошибки привода и информацию состояния привода.

- 8 старших битов в адресе параметров U0 ~ UF это 70 ~ 7F, а восемь младших битов означают конвертированный шестнадцатеричный номер кода в функциональной группе. Например, адрес связи параметра U0-11 будет 700B hex. Адрес связи информации об ошибке привода будет 8000 hex. Вы можете получить текущий код ошибки, используя хост компьютер для чтения посылки.
- Адрес связи рабочего состояния привода будет 3000 hex. При чтении информации слово определяется, как: 1: работа в прямом направлении, 2: работа в обратном направлении, 3: привод остановлен.

Ниже взят протокол CANopen, как пример, для описания процесса связи, когда хост компьютер считывает рабочее состояние привода.

Установите F0-28 = 1 для выбора протокола CANopen. Предположим, что DIP-переключатель адреса ID привода установлен на 0x05 (изменяемый, диапазон: 1 ~ 63), и рабочее состояние привода 1: работа в прямом направлении.

Формат сообщения, отправляемый ведущим будет следующим:

Сообщение ID (Hex)	RTR	Данные (Hex)
0x605	0	40 30 00 00 00 00 00 00

0x605 = 0x600 + 0x05 (DIP переключатель адреса ID узла)

Формат сообщения отклика, возвращаемый ведомым будет следующим:

Сообщение ID (Hex)	RTR	Данные (Hex)
0x585	0	40 30 00 00 00 00 00 00

0x585 = 0x580 + 0x05 (DIP переключатель адреса ID узла)

Сообщение отправки и сообщение отклика описаны ниже:

Сообщение отправки		Сообщение отклика	
Сообщение ID	605 hex	Сообщение ID	605 hex
RTR	0 bin	RTR	0 bin
Команда чтения	40 hex	Отклик на команду чтения	4B
Старшие биты посылки связи	30 hex	Старшие биты посылки связи	30 hex
Сопоставление посылки	00 hex	Сопоставление посылки	00 hex
Младшие биты посылки связи	00 hex	Младшие биты посылки связи	00 hex
Зарезервировано	00 hex	Младший байт данных	01 hex
Зарезервировано	00 hex	Старший байт данных	00 hex
Зарезервировано	00 hex	Данные 3	00 hex
Зарезервировано	00 hex	Данные 4	00 hex

<b>Прим.</b>	Для чтения параметров мониторинга, информации об ошибке привода и других параметров состояния привода через протокол CANopen, смотрите Формат сообщения отправки и Формат сообщения возврата в следующих таблицах для составления сообщения.
--------------	--

Формат сообщения отправки операции чтения изложен ниже:

CAN	CANopen данные	Описание
11-bit ID	0x600 + узел-ID	Адрес ID узла устанавливается DIP переключателем.
RTR	0	Удалённый кадр, означающий "0"
DATA0	Код команды возврата	Правильный: 0x4B Неправильный: 0x80
DATA1	Индекс младшего байта	Группа функцион. параметра (0xF0 для группы F0)
DATA2	Индекс старшего байта	Сопоставление посылки
DATA3	Субиндекс	Номер функцион. параметра в группе(0x02 для 02)
DATA4	Данные 1	Младший байт данных
DATA5	Данные 2	Старший байт данных
DATA6	Данные 3	Правильные: 0 Неправ.: Код ошибки неправильной операции SDO
DATA7	Данные 4	

Формат сообщения возврата операции чтения изложен ниже:

CAN	CANopen данные	Описание
11-bit ID	0x580 + узел-ID	Адрес ID узла устанавливается DIP переключателем.
RTR	0	Удалённый кадр, знак "0"
DATA0	Код команды (0x40)	0x40 команда чтения
DATA1	Индекс младшего байта	Группа функцион. параметра (0xF0 для группы F0)
DATA2	Индекс старшего байта	Сопоставление посылки
DATA3	Субиндекс	Номер функцион. параметра в группе(0x02 для 02)
DATA4	Данные 1	Зарезервировано
DATA5	Данные 2	Зарезервировано
DATA6	Данные 3	Зарезервировано
DATA7	Данные 4	Зарезервировано



## 6.10.3 Запись команд "работа" (RUN)

Когда F0-02 = 2, вы можете записать команды работы по связи с хост компьютером, такие как работа вперёд, работа назад, толчок вперёд, толчок назад и остановка привода. Адрес связи и описание команд работы описаны в следующей таблице.

Адрес связи команд работы (RUN)	Описание команд работы (RUN)
2000 hex	1: Работа вперёд
	2: Работа назад
	3: Толчок вперёд
	4: Толчок назад
	5: Остановка на выбеге
	6: Остановка с заданным торможением
	7: Сброс ошибки

Ниже взят протокол CANlink, как пример, для описания процесса записи хост компьютером команд работы в привод.

До записи команд работы, настройте скорость передачи данных и локальный адрес. Настройки связанных параметров описаны ниже:

Функцион. параметр	Описание настройки
Fd-00 (скорость передачи данных)	Выбор скорости передачи данных CANlink устанавливается в Разряде Тысяч параметра Fd-00. Вы должны установить одинаковую скорость передачи данных ведущего и ведомого. Иначе связь не будет осуществлена.
Fd-02 (локальн. адрес)	Диапазон адреса CANlink 1 ~ 63.

Предположим, что адрес CANlink 0x01 и адрес привода 0x02 (настраивается, диапазон: 1 ~ 63). Записывается команда работы толчком назад. Адрес связи 0x2000.

Формат сообщения, отправляемого ведущим будет следующим:

Сообщение ID (Hex)	Длина данных	Данные (Hex)
0x11050201	4	00 04 20 00

Формат сообщения отклика, возвращаемого ведомым будет следующим:

Сообщения ID (Hex)	Длина данных	Данные (Hex)
0x10050102	4	00 04 20 00

Сообщение отправки и сообщение отклика описаны ниже:

Сообщение отправки			Сообщение отклика		
Сообщение ID 11050201 hex	Знак определения	1000 bin	Сообщение ID 11050102 hex	Знак определения	1000 bin
	Q&A знак	1 bin		Q&A знак	1 bin
	Код команды	05 hex		Код команды	05 hex
	Заданный адрес	02 hex		Заданный адрес	01 hex
	Адрес источника	01 hex		Адрес источника	02 hex
Длина данных		4 dec	Длина данных		4 dec
Старший байт записи данных		00 hex	Старший байт записи данных		00 hex
Младший байт записи данных		04 hex	Младший байт записи данных		04 hex
Старший байт посылки записи		20 hex	Старший байт посылки записи		20 hex
Младший байт посылки записи		00 hex	Младший байт посылки записи		00 hex

<b>Примеч.</b>	Для записи других команд записи через протокол CANlink, смотрите Кадр отправки Canlink и Кадр возврата Canlink в следующих таблицах для составления сообщения.
----------------	--

Кадр отправки CANlink операции записи изложен ниже:

CAN	CANlink	Описание
ID биты 28–25	Знак определения	Знак определения кадра команды 1000.
ID бит 24	Q&A знак	Q&A знак: 1 это кадр вопроса.
ID биты 23–16	Код команды	Регистр записи команды 0x05.
ID биты 15–8	Заданный адрес	CANlink заданный адрес
ID биты 7–0	Адрес источника	CANlink локальный адрес
Данные 1	Данные	Старший байт данных записи
Данные 2	Данные	Младший байт данных записи
Данные 3	Данные	Старший байт посылки записи
Данные 4	Данные	Младший байт посылки записи

Кадр возврата CANlink операции записи изложен ниже:

CAN	CANlink	Описание
ID биты 28–25	Знак определения	Знак определения кадра команды 1000.
ID бит 24	Q&A знак	Q&A знак: 0 это кадр ответа.
ID биты 23–16	Код команды	Регистр записи команды 0x05.
ID биты 15–8	Заданный адрес	CANlink заданный адрес
ID биты 7–0	Адрес источника	CANlink локальный адрес
Данные 1	Данные	Старший байт данных записи
Данные 2	Данные	Младший байт данных записи
Данные 3	Данные	Старший байт посылки записи
Данные 4	Данные	Младший байт посылки записи

## 6.10.4 Запись частоты задания

Вы можете настроить частоту задания, ограничение момента, V/F разделение напряжения, ПИД задание и ПИД обратную связь через адрес связи 10000 hex. Диапазон данных -10000 ~ 10000, соответствует -100.00% ~ 100.00%.

Например, для настройки основной частоты задания на 8000, используя Modbus протокол, сначала установите F0-03 = 9 и отправьте команду записи 01 06 10 00 1F 40 84 CA. В команде:

- 01 hex (настраивается): адрес привода
- 06 hex: команда записи
- 1000 hex: адрес посылки выдачи частоты задания
- 1F40 hex: частота задания (конвертированная в десятичное 8000)
- 84CA hex: CRC проверка

Для настройки частоты задания на -8000, отправьте команду записи 01 06 10 00 E0 C0 C4 9A. В команде E0C0 это младшие четыре бита, конвертированного в шестнадцатеричное, числа -8000.

<b>Примеч.</b>	<p>Диапазон частоты задания, выдаваемый через связь -10000 ~ 10000, соответствует -100.00% ~ 100.00%. -100.00% соответствует отрицательной максимальной частоте, 0.00% соответствует минимальной частоте и 100.00% соответствует максимальной частоте.</p> <p>Предположим, что F0-10 = 50 Гц, если частота задания в команде записи 1F40 hex, конвертированная в десятичное 8000, то записывается частота задания <math>50 \times 80.00\% = 40</math> Гц.</p>
----------------	---

Сообщение отправки		Сообщение отклика	
ADDR	01 hex	ADDR	01 hex
CMD	06 hex	CMD	06 hex
Старшие биты кода параметра	10 hex	Старшие биты кода параметра	10 hex
Младшие биты кода параметра	00 hex	Младшие биты кода параметра	00 hex
Старшие биты состава данных	1F hex	Старшие биты состава данных	1F hex
Младшие биты состава данных	40 hex	Младшие биты состава данных	40 hex
CRC старшие биты	84 hex	CRC старшие биты	84 hex
CRC младшие биты	CA hex	CRC младшие биты	CA hex

## 6.10.5 Управление цифровыми выходами (DO, FMR, реле)

Если цифровой выход клеммы настроен на функцию 20: Настройка по полевой шине, Вы можете управлять цифровыми выходами используя хост компьютер.

Адрес связи и команда цифровых выходов описываются в следующей таблице.

Связанные адрес связи и команда следующие:

Адрес связи	Описание команды
2001 hex	Bit0: Выход DO1
	Bit1: Выход DO2
	Bit2: Выход Реле1
	Bit3: Выход Реле2
	Bit4: Выход FMR
	Bit5: VDO1
	Bit6: VDO2
	Bit7: VDO3
	Bit8: VDO4
	Bit9: VDO5

## 6.10.6 Управление аналоговым и высокоскоростным импульсным выходами (AO, FMR)

Когда F5-06, F5-07 или F5-08 = 12, Вы можете управлять аналоговым и высокоскоростным импульсным выходами используя хост компьютер.

Адрес связи и команда аналогового и высокоскоростного импульсного выходов описываются в следующей таблице.

Связанные адрес связи и команда следующие:

Адрес связи	Описание команды
AO1	0 ~ 7FFF означает 0% ~ 100%.
AO2	
FMP	

## 6.10.7 Инициализация параметров

Вы можете инициализировать параметры через хост компьютер, используя эту функцию. Если FP-00 (пароль пользователя) установлен на ненулевое значение, хост компьютеру необходимо подтверждение пароля.

Если проверка пароля пройдена, хост компьютер выполняет инициализацию параметров в течение 30с. Адрес связи подтверждения пароля 1F00 hex. Для подтверждения пароля напрямую запишите правильный пароль пользователя в эту посылку.

Адрес связи и команда инициализации параметров описаны в следующей таблице.

Адрес связи	Описание команды
1F01 hex	1: Сброс на заводские параметры
	2: Очистка записей
	4: Восстановить сохранённые параметры
	501: Сохранить текущие параметры

## 6.11 Вспомогательные функции

## 6.11.1 Функция толчка

Функция толчка используется для проверки оборудования. При работе толчком F6-00 должен быть установлен на 0 (прямой запуск) и F6-10 должен быть установлен на 0 (Остановка с заданным торможением).

Функцион. код	Описание параметра	Диапазон значения	По умолч.
<b>F0-25</b>	Базовая частота для времени разгона/торможения	0: Макс. частота (F0-10) 1: Частота задания 2: 100 Гц	0
<b>F8-00</b>	Частота задания толчка	0.00 Гц ~ макс. частоты	2.00Гц
<b>F8-01</b>	Время разгона толчка	0.0с ~ 6500.0с	20.0с
<b>F8-02</b>	Время торможения толчка	0.0с ~ 6500.0с	20.0с

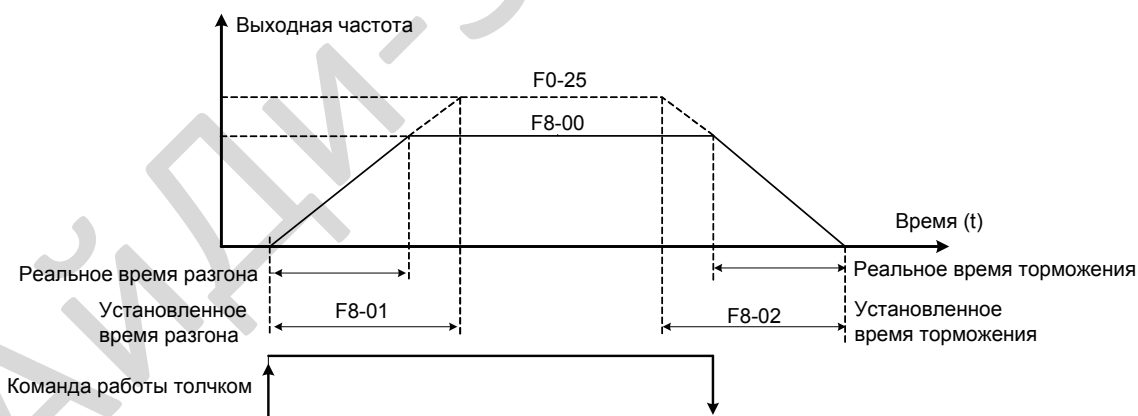
Время разгона толчка определяет время разгона от 0 Гц до F0-25.

Время торможения толчка определяет время торможения от F0-25 до 0 Гц.

Функцион. код	Описание параметра	Диапазон значения	По умолч.
<b>F8-27</b>	Установить приоритет клеммам с функцией толчка (JOG)	0: Запрещено 1: Разрешено	0

Этот функциональный параметр определяет устанавливать ли приоритет клеммам с функцией толчка (JOG). Если эта функция разрешена и любой из входов F4-00 ~ F4-09, настроенный на значение 4 (толчок вперёд) или значение 5 (работа назад) становится активным, привод переходит в состояние работы толчком незамедлительно.

Рисунок 6-57 Работа толчком (JOG)



Для задания толчка с оперативной панели выполните операции, приведенные ниже.

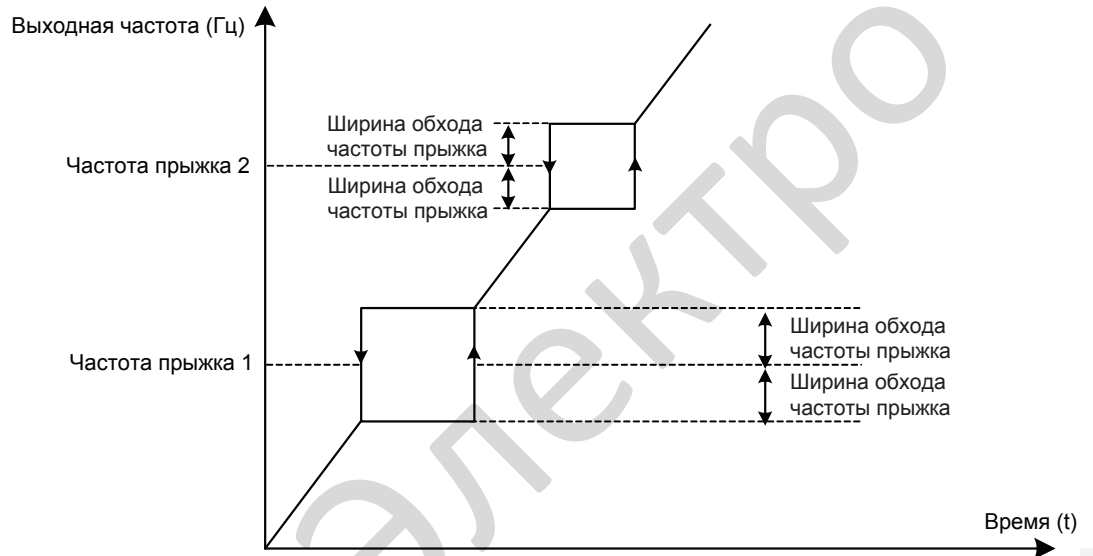
Шаги	Толчок вперёд	Толчок назад
1	Установите F7-01 = 3 для назначения кнопки MF.K функцией толчок вперёд.	Установите F7-01 = 4 для назначения кнопки MF.K функцией толчок назад. Установите F8-13 = 0 для разрешения работы в обратном направлении.
2	Установите F0-02 = 0 для выбора панели управления источником команды.	Установите F0-02 = 0 для выбора панели управления источником команды.
3	Установите F8-00, F8-01 и F8-02 правильно.	Установите F8-00, F8-01 и F8-02 правильно.
4	В состоянии остановки, нажмите кнопку MF.K. Привод начнёт работу толчком в прямом направлении. После того, как Вы отпустите кнопку MF.K привод остановится с заданным торможением.	В состоянии остановки, нажмите кнопку MF.K. Привод начнёт работу толчком в прямом направлении. После того, как Вы отпустите кнопку MF.K привод остановится с заданным торможением.

### 6.11.2 Частота прыжка, время мёртвой зоны при переключении FWD/REV, запрет работы в обратном направлении.

#### ■ Функция частота прыжка

Функция частоты прыжка предназначена для обхода точки нагрузки с механическим резонансом. В приводе может быть установлено две отдельные частоты прыжка. Если обе частоты установлены на 0, функция частоты прыжка запрещена.

Рисунок 6-58 Частота прыжка



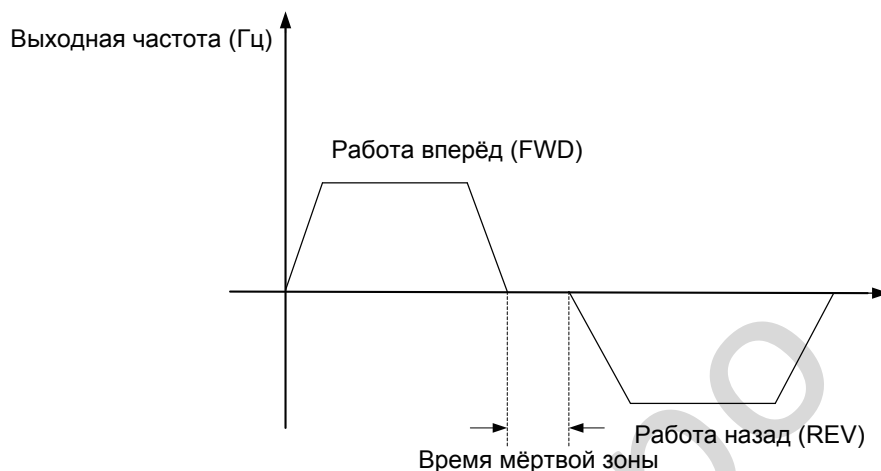
На предыдущем рисунке, когда рабочая частота увеличивается до значения, которое запрещено частотой прыжка во время разгона, привод работает некоторое время на текущей частоте задания и затем перепрыгивает на частоту прыжка. Ширина прыжка равна двойному значению параметра F8-11.

Когда рабочая частота уменьшается до значения, которое запрещено частотой прыжка во время торможения, привод работает некоторое время на текущей частоте задания и затем перепрыгивает на частоту прыжка. Ширина обхода равна двойному значению параметра F8-11.

Функцион. код	Описание параметра	Диапазон значения	По умолч.
<b>F8-09</b>	Частота прыжка 1	0.00 Гц ~ макс. частота	0.00 Гц
<b>F8-10</b>	Частота прыжка 2	0.00 Гц ~ макс. частота	0.00 Гц
<b>F8-11</b>	Ширина обхода частоты прыжка	0.00 Гц ~ макс. частота	0.00 Гц
<b>F8-22</b>	Функция частоты прыжка	0: Запрещена 1: Разрешена	0

■ Время мёртвой зоны при переключении FWD/REV

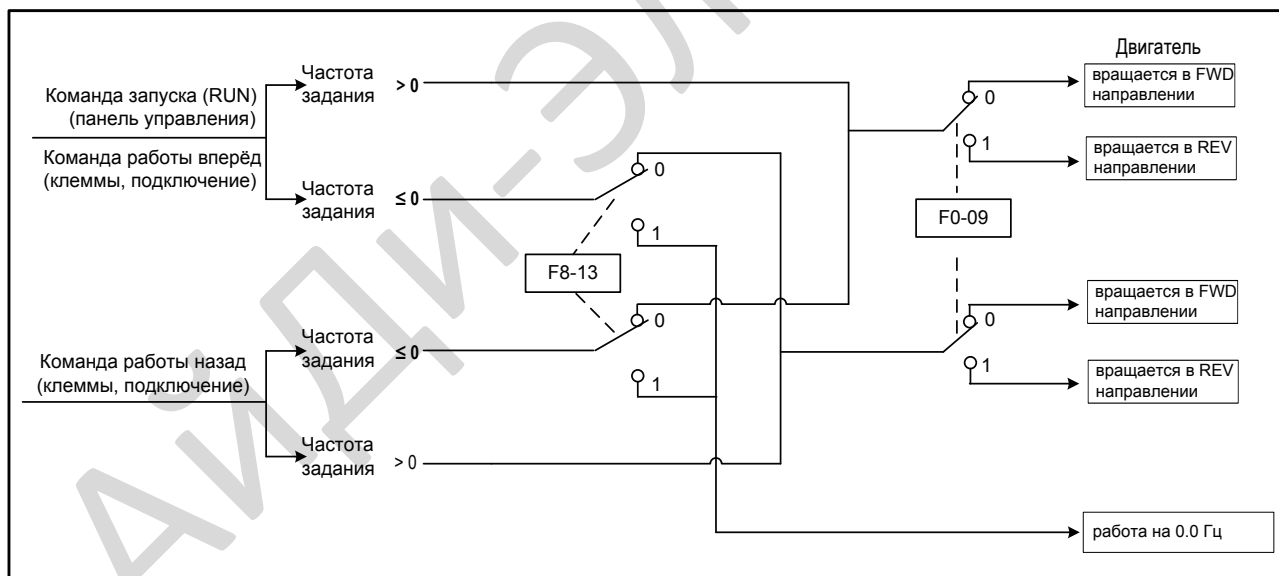
Рисунок 6-59 Время мёртвой зоны при переключении работы Вперёд/Назад



Функцион. код	Описание параметра	Диапазон значения	По умолч.
F8-12	Время мёртвой зоны при переключении работы FWD/REV	0.0с ~ 3000.0с	0.0с

■ Запрет работы в обратном направлении (назад)

Рисунок 6-60 Управление запретом работы в обратном направлении



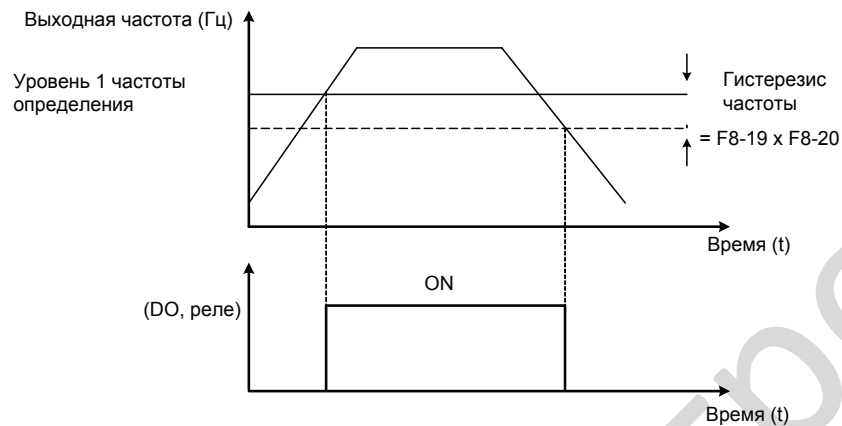
Функцион. код	Описание парам.	Диапазон значения	По умолч.
F8-13	Выбор работы назад (REV)	0: Разрешена 1: Запрещена	0
F0-09	Направление работы	0: Работа в стандартном направлении (FWD/REV индикатор не горит) 1: Работа в направлении, обратном стандартному (FWD/REV индикатор горит)	0

**Прим.** Реальное направление вращения двигателя будет определено после инициализации параметров. Не используйте эту функцию в механизмах, где изменение направления вращения двигателя запрещено после завершения настройки системы.

## 6.11.3 Определение частоты (FDT)

Эта функция устанавливает значение определения выходной частоты и устанавливает уровень гистерезиса для функции определения частоты.

Рисунок 6-61 Определение частоты



Функцион. код	Описание параметра	Диапазон значения	По умолч.
<b>F8-19</b>	Значение 1 частоты определения	0.00 Гц ~ макс. частота	50.00 Гц
<b>F8-20</b>	Гистерезис 1 частоты определения	0.0% ~ 100.0%	5.0%
<b>F8-28</b>	Значение 2 частоты определения	0.00 Гц ~ макс. частота	50.00 Гц
<b>F8-29</b>	Гистерезис 2 частоты определения	0.0% ~ 100.0%	5.0%

F8-19: Устанавливает значение определения для функции 3 цифрового выхода. Когда рабочая частота превышает значение определения, цифровой выход клеммы, установленный на функцию 3 становится активным.

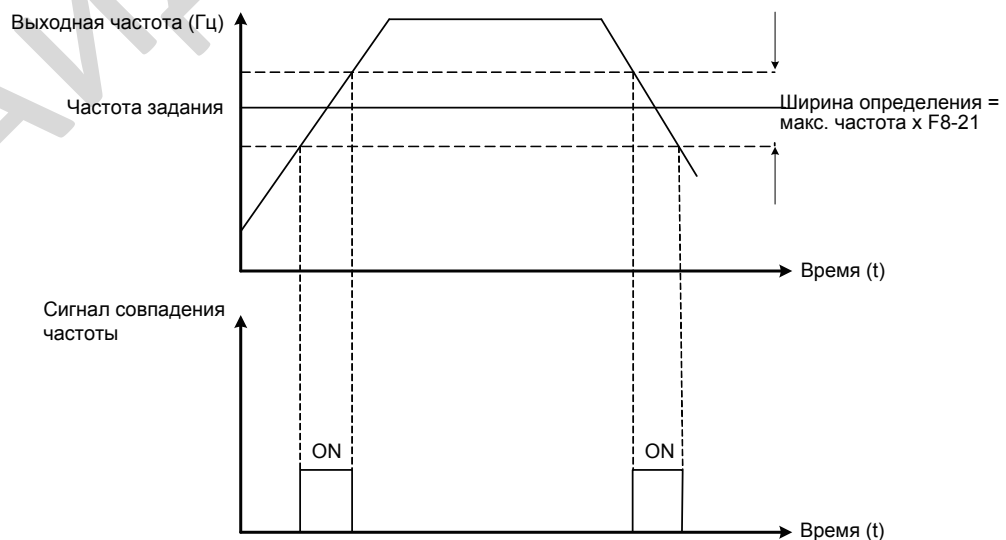
F8-20: Устанавливает уровень гистерезиса для функции определения частоты. Это процент от значения частоты определения (F8-19).

6

## 6.11.4 Ширина определения совпадения с частотой задания

Эта функция устанавливает ширину определения совпадения с частотой задания.

Рисунок 6-62 Ширина определения совпадения с частотой задания



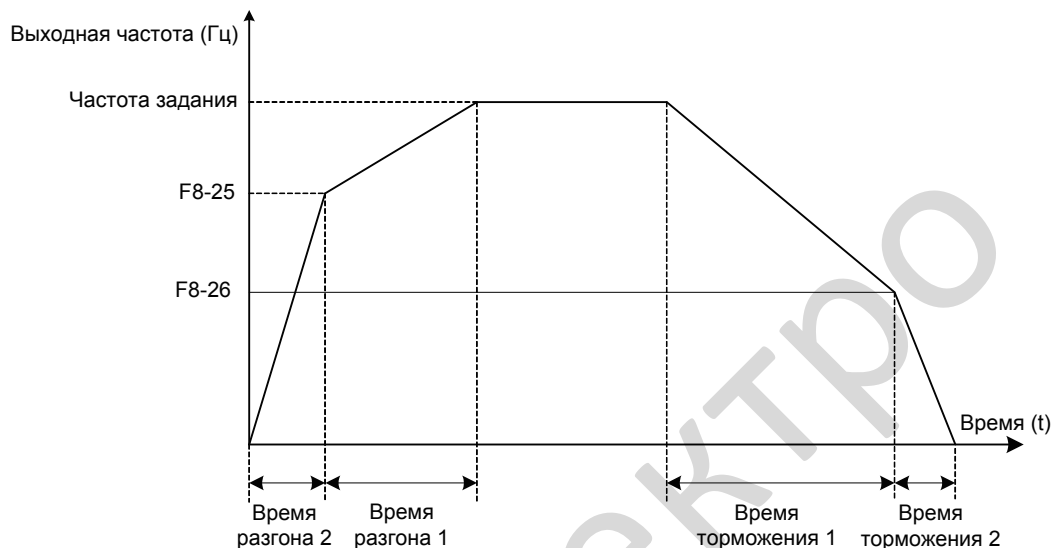
Функцион. код	Описание параметра	Диапазон значения	По умолч.
<b>F8-21</b>	Ширина определения совпадения с частотой задания	0.0% ~ 100.0%%	0.0%



## 6.11.5 Переключение времени разгона/торможения

Эта функция выбирает время разгона/торможения, соответствующее диапазону рабочей частоты во время работы привода. Эта функция активна, только когда выбран двигатель 1 и переключение времени разгона/торможения реализовано не через внешние клеммы DI.

Рисунок 6-63 Переключение времени разгона/торможения



Во время разгона, если рабочая частота ниже F8-25, выбирается время разгона 2. Если выше F8-25, выбирается время разгона 1.

Во время торможения, если рабочая частота выше F8-26, выбирается время торможения 1. Если ниже F8-26, выбирается время торможения 2.

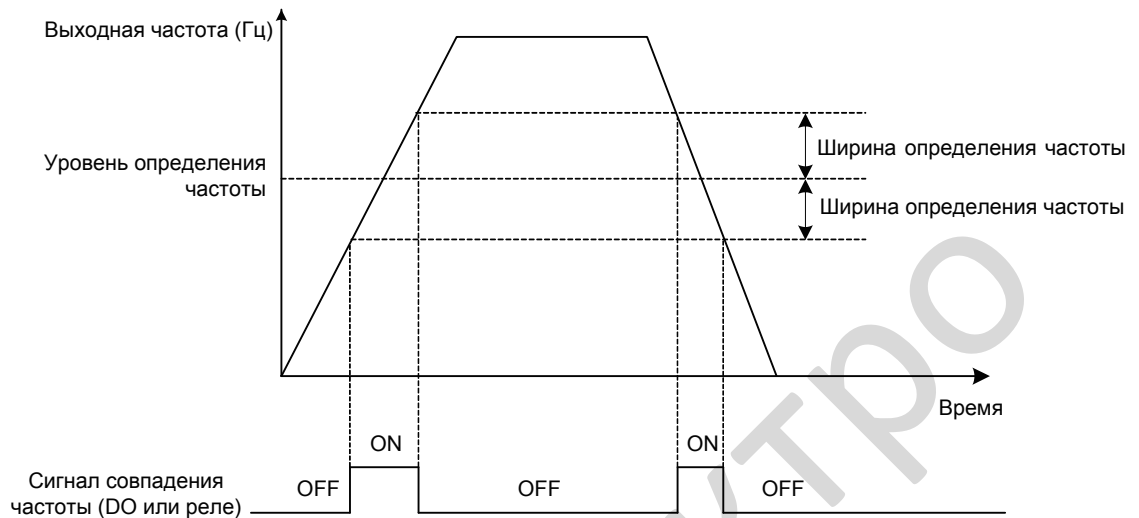
6

Функцион. код	Описание пааметра	Диапазон значения	По умолч.
<b>F8-25</b>	Частота переключения между временем разгона 1 и временем разгона 2	0.00 Гц ~ макс. частота	0.00 Гц
<b>F8-26</b>	Частота переключения между временем торможения 1 и временем торможения 2	0.00 Гц ~ макс. частота	0.00 Гц

## 6.11.6 Определение совпадения частоты

Эта функция устанавливает значение определения и ширину определения совпадения частоты.

Рисунок 6-64 Определение совпадения частоты



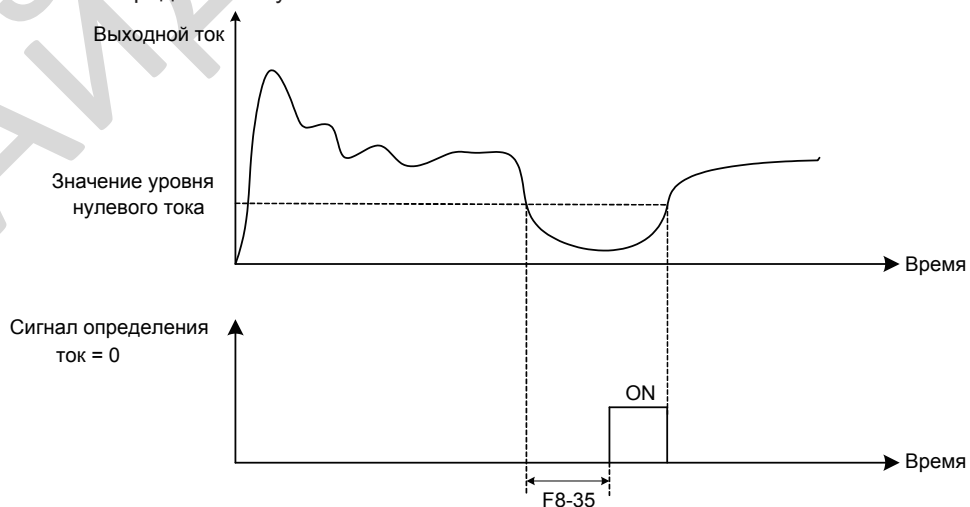
В приводе предусмотрено две группы параметров определения частоты для функции 26 и функции 27 цифрового выхода. Когда выходная частота в диапазоне ширины определения, цифровой выход клеммы, настроенный на функцию 26 или 27 становится активным.

Функц. код	Описание параметра	Диапазон значения	По умолч.
<b>F8-30</b>	Определение частоты 1	0.00 Гц ~ макс. частота	50.00 Гц
<b>F8-31</b>	Ширина определения частоты 1	0.0% ~ 100.0% (макс. частота)	0.0%
<b>F8-32</b>	Определение частоты 2	0.00 Гц ~ макс. частота	50.00 Гц
<b>F8-33</b>	Ширина определения частоты 2	0.0% ~ 100.0% (макс. частота)	0.0%

## 6.11.7 Определение нулевого тока

Если выходной ток привода равен или меньше, чем значение, установленное в F8-34 и длительность превышает значение, установленное в F8-35, цифровой выход клеммы, установленный на функцию 34, становится активным.

Рисунок 6-65 Определение нулевого тока



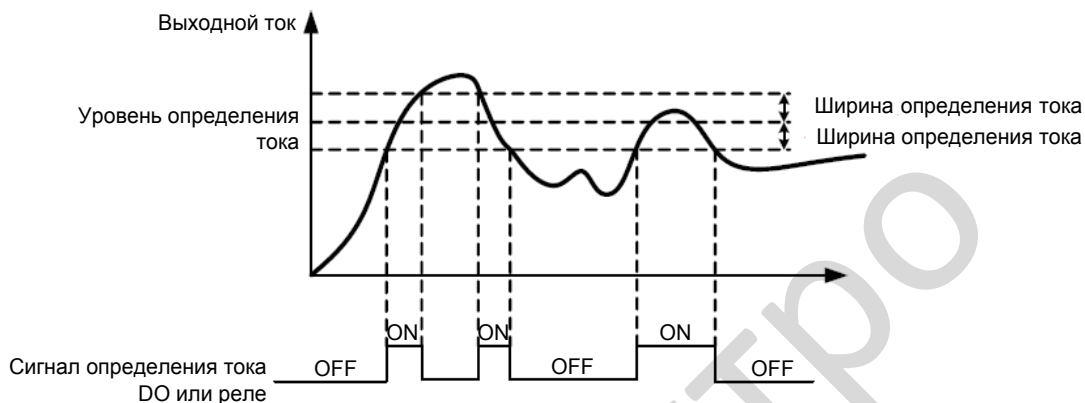
Функц. код	Описание параметра	Диапазон значения	По умолч.
<b>F8-34</b>	Уровень опред. нулевого тока	0.0% ~ 300.0% (номин. ток двиг.)	5.0%
<b>F8-35</b>	Задержка опред. нулевого тока	0.00с ~ 600.00с	0.10с

## 6.11.8 Определение тока

В приводе предусмотрено две группы уровня и ширины определения тока.

Если выходной ток привода достигает ширины определения, цифровой выход клеммы, настроенный на функцию 28 или 29, становится активным.

Рисунок 6-66 Определение тока



Функцион. код	Описание параметра	Диапазон значения	По умолч.
<b>F8-38</b>	Уровень 1 определения тока	0.0% ~ 300.0% (номин. ток двиг.)	100.0%
<b>F8-39</b>	Ширина 1 определения тока	0.0% ~ 300.0% (номин. ток двиг.)	0.0%
<b>F8-40</b>	Уровень 2 определения тока	0.0% ~ 300.0% (номин. ток двиг.)	100.0%
<b>F8-41</b>	Ширина 2 определения тока	0.0% ~ 300.0% (номин. ток двиг.)	0.0%

6

## 6.11.9 Временная функция

Функцион. код	Описание параметра	Диапазон значения	По умолч.
<b>F8-42</b>	Временная функция	0: Запрещена 1: Разрешена	0
<b>F8-43</b>	Настройка канала времени работы	0: Задаётся F8-44 1: AI1 2: AI2 3: AI3 (100% аналогового входа соответствует значению F8-44)	0
<b>F8-44</b>	Время работы	0.0 ~ 6500.0 мин.	0.0

Этот функциональный параметр настраивает временную функцию привода. Когда она разрешена, привод начинает отсчёт времени с запуска. Когда установленное время работы достигнуто, привод останавливается автоматически и цифровой выход клеммы, настроенный на функцию 30, становится активным.

Привод начинает отсчёт времени с 0 снова при каждом запуске. Вы можете посмотреть установленное время работы в U0-20.

## 6.11.10 Верхнее/нижнее ограничение входного напряжения на AI1

Функц. код	Описание параметра	Диапазон значения	По умолч.
<b>F8-45</b>	Нижнее ограничение входного напряжения AI1	0.00 В ~ F8-46	3.10 В
<b>F8-46</b>	Верхнее ограничение входного напряжения AI1	F8-45 ~ 10.00 В	6.80 В

Эти два функциональных параметра определяют, когда входное напряжение на AI1 не находится в заданном диапазоне. Если входное напряжение AI1 больше, чем F8-46 или меньше, чем F8-45, цифровой выход клеммы, настроенный на функцию 31, становится активным.

## 6.11.11 Температура модуля IGBT

Функцион. код	Описание параметра	Диапазон значения	По умолч.
<b>F8-47</b>	Порог температуры модуля	0°C ~ 100°C	75°C

Этот функциональный параметр устанавливает порог температуры модуля IGBT. Когда температура радиатора охлаждения достигает значения, установленного в F8-47, цифровой выход клеммы, настроенный на функцию 35, становится активным.

## 6.11.12 Вентилятор охлаждения

Функцион. код	Описание параметра	Диапазон значения	По умолч.
<b>F8-48</b>	Рабочий режим вентилятора охлаждения	0: Работает во время работы привода 1: Работает непрерывно	0

Этот функциональный параметр настраивает рабочий режим вентилятора охлаждения.

- F8-48 = 0: Работает во время работы привода

Вентилятор работает во время работы привода. Когда привод остановлен, вентилятор работает, если температура радиатора охлаждения выше 40°C и останавливается, если температура радиатора охлаждения ниже 40°C.

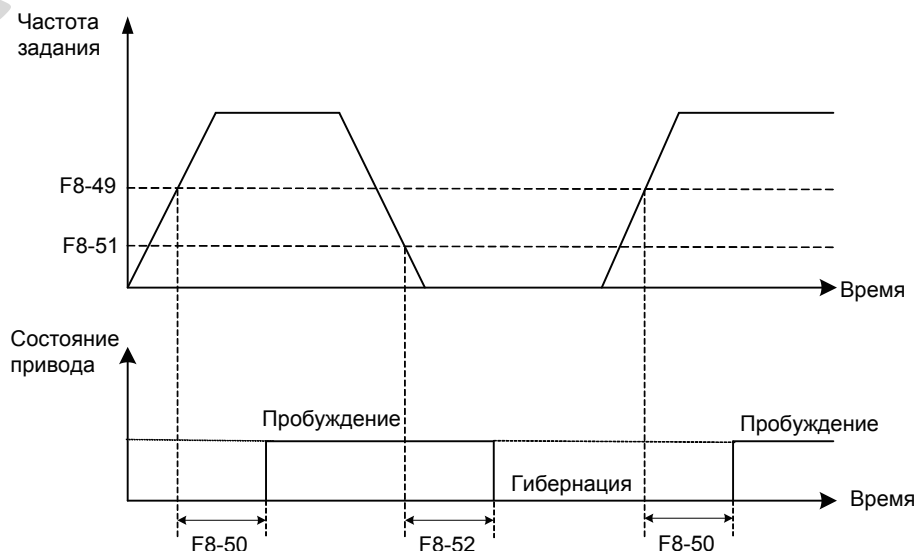
- F8-48 = 1: Работает непрерывно

Вентилятор начинает работать после подачи питания на привод.

## 6.11.13 Гибернация и пробуждение

Функция гибернации и пробуждения используется в механизмах подачи воды. Как правило, настроенная частота пробуждения равна или выше, чем частота гибернации. Если они установлены на 0, функция запрещена.

Рисунок 6-67 Гибернация и пробуждение



Функц. код	Описание параметра	Диапазон значения	По умолч.
<b>F8-49</b>	Частота пробуждения	Частота гибернации (F8-51) ~ максимальная частота (F0-10)	0.00 Гц
<b>F8-50</b>	Время задержки пробуждения	0.0с ~ 6500.0с	0.0с
<b>F8-51</b>	Частота гибернации	0.00 Гц ~ частота пробужд. (F8-49)	0.00 Гц
<b>F8-52</b>	Время задержки гибернации	0.0с ~ 6500.0с	0.0с

Во время работы привода, когда частота задания равна или меньше, чем F8-51, привод входит в состояние гибернации после задержки, установленной в F8-52.

В состоянии гибернации, когда частота задания равна или больше, чем F8-49, привод пробуждается после задержки, установленной в F8-50.

Когда каналом настройки частоты задания выбрано ПИД задание, работа ПИД в состоянии гибернации определяется параметром FA-28 (Выбор работы ПИД при остановке).

#### 6.11.14 Порог текущего времени работы

Функцион. код	Описание параметра	Диапазон значения	По умолч.
<b>F8-53</b>	Порог текущего времени работы	0.0 ~ 6500.0 мин.	0.0 мин.

Если текущее время работы достигает значения, установленного в этом параметре, цифровой выход клеммы, настроенный на функцию 40, становится активным, обозначая, что текущее время работы достигло предела. Предыдущее время работы не добавляется.

#### 6.11.15 Коррекция выходной мощности

Функцион. код	Описание параметра	Диапазон значения	По умолч.
<b>F8-54</b>	Коэффициент коррекции выходной мощности	0.00% ~ 200.0%	100.0%

Этот функциональный параметр настраивает коэффициент коррекции выходной мощности. Когда выходная мощность (U0-05) не равна расчётному значению, выполните линейную коррекцию через этот параметр.

#### 6.11.16 Время торможения при аварийной остановке

Функцион. код	Описание параметра	Диапазон значения	По умолч.
<b>F8-55</b>	Время торможения при аварийной остановке	0 ~ 6553.5	Зависит от модели

Когда система в аварийном состоянии, привод останавливается с временем, заданным в параметре F8-55 (время торможения при аварийной остановке). Если в режиме V/F управления F8-55 = 0, то привод останавливается, согласно настройке F0-19 (единица времени разгона/торможения).



## 7. Интерфейсы и связь

---

7.1 Об использовании клемм MD290 .....	214
7.2 Связь по последовательной шине .....	216
7.3 О мульти-функциональных интерфейсах расширения.....	217
7.4 Определение передаваемых данных связи .....	218
7.5 Протокол связи Modbus.....	221

## Глава 7 Интерфейсы и связь

### 7.1 Об использовании клемм MD290

#### ■ Использование клемм DI

Есть пять цифровых входов DI1 ~ DI5 на плате управления. Есть пять дополнительных цифровых входов DI6 ~ DI10 на плате расширения входов/выходов I/O, которые доступны для использования, если установлена эта плата расширения.

Все цифровые входы привода работают в двух состояниях. Конфигурация DI настраивается параметрами F4-38 (для DI1 ~ DI5) и F4-39 (для DI6 ~ DI10). Значения по умолчанию этих двух параметров 00000, что означает, что все цифровые входы DI используются со следующей конфигурацией логики:

- Логический 0 (вход не активный), когда клемма DI и клемма +24В не подключены к COM.
- Логическая 1 (вход активный), когда клемма DI и клемма +24В подключены к COM.

Если необходимо, Вы можете изменить конфигурацию логики для любого входа DI, настраивая соответствующий бит в параметре.

Параметры F4-00 ~ F4-09 определяют, какая из 50 доступных функций назначена каждому из 10 входов DI.

**Примеч.**

Только DI5 поддерживает высокоскоростной импульсный сигнал. Если Вам необходимо использовать высокоскоростной импульсный счётчик, то Вы должны использовать DI5 для этого входного сигнала.

#### ■ Время фильтра и функция задержки

F4-10 устанавливает время фильтра сигнала DI для улучшения возможностей привода при работе в условиях сильных электрических помех.

В приводе так же предусмотрена функция задержки сигнала на цифровых входах DI1 ~ DI3, для случаев, где требуется задержка сигнала цифрового входа. Вы можете установить отдельно задержку для каждого из трёх входов DI:

- Функциональный код F4-35 настраивает задержку сигнала на входе DI1.
- Функциональный код F4-36 настраивает задержку сигнала на входе DI2.
- Функциональный код F4-37 настраивает задержку сигнала на входе DI3.

#### ■ Использование клемм DO

Есть три клеммы цифровых выходов на плате управления:

- FM это транзисторный выход, который можно подключать в низковольтную схему управления +24В DC.
- DO1 это транзисторный выход, который можно подключать в низковольтную схему управления +24В DC.
- ТА/ТВ/ТС это релейный выход, который можно подключать в схему управления 250В AC.

Есть два дополнительных цифровых выхода на опционной плате расширения I/O, которые доступны для использования при установке этой опции.

- DO2 это транзисторный выход, который можно подключать в низковольтную схему управления +24В DC.
- PA/PB/PC это релейный выход, который можно подключать в схему управления 250В AC.

Функциональные коды F5-01 ~ F5-05 определяют, какое рабочее состояние и какую предупреждающую информацию выдавать выходам DO. Есть 40 функций, доступных для использования для этих функциональных кодов.

Клемма	Соответств. функц. код	Описание возможностей выхода
FM-CME	F5-06, когда F5-00 = 0	Транзистор Доступен высокоскоростной импульсный выход 10 Hz ~ 100 KHz Выход: 24В DC, 50мА
	F5-01, когда F5-00 = 1	Транзистор Выход: 24В DC, 50мА
TA-TB-TC	F5-02	Реле Выход: 50В AC, 0.2А/30В DC, 1А
PA-PB-PC	F5-03	Плата расширения, реле Выход: 50В AC, 0.2А/30В DC, 1А
DO1-CME	F5-04	Транзистор Выход: 24В DC, 50мА
DO2-CME	F5-05	Плата расширения, транзистор Выход: 24В DC, 50мА

Когда F5-00 = 0, выход FM настроен на высокоскоростной импульсный выход. Частота импульсов на этом DO определяет значение внутреннего рабочего параметра. При увеличении значения внутреннего рабочего параметра увеличивается частота выдаваемых импульсов. Значение 100% соответствует частоте импульсов 100 кГц.

#### ■ Использование клемм AI

Привод поддерживает максимум три аналоговых входа. Из них, AI1 и AI2 на плате управления и AI3 на опционной плате расширения.

Клемма	Характеристика входного сигнала
AI1-GND	Входной сигнал 0 ~ 10В DC.
AI2-GND	Если переключатель J9 в позиции "V", входной сигнал 0 ~ 10В DC. Если переключатель J9 в позиции "I", входной сигнал 0 ~ 20 мА.
AI3-GND	Входной сигнал -10 ~ +10 В DC.

Аналоговые входы позволяют внешним сигналам тока или напряжения настраивать частоту задания, момент задания, напряжение при V/F разделении и сигналы ПИД задания и обратной связи. F4-13 ~ F4-27 определяют взаимосвязь между сигналом напряжения или тока аналогового входа и реальной настройке управления или обратной связи.

Просмотр и запись аналоговых значений входов AI, возможно чтением функциональных кодов:

- U0-09 показывает значение AI1.
- U0-10 показывает значение AI2.
- U0-11 показывает значение AI3.



### ■ Использование клемм АО

Привод поддерживает максимум два аналоговых выхода. Из них АО1 на плате управления и АО2 на опционной плате расширения.

Клемма	Характеристика выходного сигнала
АО1-GND	Если переключатель J5 в позиции "V", выходной сигнал 0 ~ 10 В DC. Если переключатель J5 в позиции "I", выходной сигнал 0 ~ 20 мА.
АО2-GND	Выходной сигнал 0 ~ 10 В DC.

F5-07 и F5-08 определяют какой внутренний рабочий параметр выдавать АО в аналоговом режиме.

Возможно изменить чувствительность, смещение и масштаб сигналов аналоговых выходов. Выходной сигнал после коррекции рассчитывается по следующей формуле:

$$Y = kX + b,$$

где:

- Y = выходной сигнал после коррекции.
- X = выходной сигнал до коррекции.
- k = масштабный коэффициент, настроенный в F5-11.
- b = смещение, настроенное в F5-10.

Примечание: значения масштаба и смещения могут быть положительными и отрицательными.

## 7.2 Связь по последовательной шине

Вы должны установить соответствующую плату расширения в привод и настроить F0-28 правильно перед тем, как использовать один из доступных протоколов последовательной связи. Доступные протоколы последовательной связи:

- RS485
- PROFIBUS-DP
- CANopen
- CANlink

Примечание: Значение функционального кода F0-28 установлено протокол связи CANlink по умолчанию.

Смотрите раздел 7.5.5 Группа Fd - описание параметров связи для инструкций по настройке параметров связи аппаратной части для соответствующих протоколов. Вы должны настроить одинаковые параметры скорости передачи и формата данных в приводе и хост компьютере, иначе, сработает ошибка по связи.

Привод поддерживает протокол связи Modbus-RTU ведомого, и имеет следующие функции:

- Просмотр и изменение параметров.
- Просмотр различных параметров рабочего состояния.
- Отправка команды запуска и частоты задания приводу с хост компьютера.

Привод распределяет параметры, параметры рабочего состояния и команд запуска, используя регистры адресации параметров. Хост компьютер определяет протокол взаимодействия данных связи.

### 7.3 О мульти-функциональных интерфейсах расширения

В таблице ниже перечень плат расширения, которые доступны для использования с приводом:

Плата	Тип	Функция	Заметка
Плата расширения 1 входов/выходов I/O	MD38IO1	Имеет следующие опции: <ul style="list-style-type: none"> <li>• Пять дополнительных клемм DI.</li> <li>• Аналоговый вход.</li> <li>• Релейный выход.</li> <li>• Цифровой выход.</li> <li>• Аналоговый выход.</li> </ul> Поддерживает Modbus-RTU, CANlink.	Доступна для моделей от 15кВт и выше
Плата расширения 2 входов/выходов I/O	MD38IO2	Имеет три дополнительных клеммы DI .	Доступна для всех моделей
Плата расширения 3 входов/выходов I/O	MD38IO3	Имеет три дополнительных клеммы DI, RS-485 и 1 релейный выход с НО контактом	Доступна для всех моделей
Программируемая пользователем плата	MD38PC1	Программируемая пользователем плата расширения, полностью совместима с ПЛК Inovance серии H1U.	Доступна для моделей от 15кВт и выше
Плата расширения связи CANlink	MD38CAN1	Поддерживает CANlink	Доступна для всех моделей
Плата расширения связи CANopen	MD38CAN2	Поддерживает CANopen	Доступна для всех моделей
Плата расширения связи Modbus	MD38TX1	Поддерживает Modbus-RTU	Доступна для всех моделей
Плата расширения связи Profibus-DP	MD38DP2	Поддерживает PROFIBUS-DP	Доступна для моделей от 15кВт и выше
Плата расширения связи Profinet	MD500-PN1	Поддерживает PROFINET	Доступна для всех моделей

<b>Прим.</b>	Более подробно о платах расширения, смотрите раздел 8.4 - Платы расширения.
--------------	---

## 7.4 Определение адресов данных связи

Привод поддерживает четыре протокола связи (Modbus-RTU, CANopen, CANlink, и PROFIBUS-DP). Программируемая пользователем плата и связь точка к точке являются разновидностью CANlink протокола. Хост компьютер может реализовать управление, такое как мониторинг и просмотр и изменение параметров привода через эти протоколы.

Данные связи привода классифицируются на параметрируемые данные и не параметрируемые данные. Не параметрируемые данные включают в себя команды запуска, рабочее состояние, рабочие параметры и информацию об ошибках и предупреждениях.

### 7.4.1 Параметрируемые данные

Параметрируемые данные содержат очень важные параметры привода. Параметрируемые данные приведены в таблице ниже:

Параметрируемые данные	Группы F (чтение/запись)	F0, F1, F2, F3, F4, F5, F6, F7, F8, F9, FA, FB, FC, FD, FE, FF
	Группы A (чтение/запись)	A0, A1, A2, A3, A4, A5, A6, A7, A8, A9, AA, AB, AC, AD, AE, AF

Адрес связи параметрируемых данных определяется, как показано ниже.

1. Когда параметрируемые данные считываются через связь:

Для групп F0 ~ FF и A0 ~ AF, старшие 16 бит адреса связи определяют номер группы и младшие 16 бит определяют номер параметра в группе

Пример:

Адрес связи F0-16 будет F010 hex, где F0 hex означает группу F0 и 10 hex это номер 16 в группе в шестнадцатеричном формате данных.

Адрес связи AC-08 будет AC08 hex, где AC hex означает группу AC и 08 hex это номер 08 в группе в шестнадцатеричном формате данных.

2. Когда параметрируемые данные записываются через связь:

Для групп F0 ~ FF, старшие 16 бит в адресе связи это F0 ~ FF или 00 ~ 0F в зависимости от того, будут ли старшие 16 бит записываться в EEPROM или нет соответственно. Младшие 16 бит определяют номер параметра в группе.

Пример:

F0-16: Если нет необходимости записи в EEPROM, адрес связи будет 0010 hex. Если необходимо записать в EEPROM, адрес связи будет F010 hex.

Для групп A0 ~ AF, старшие 16 бит в адресе связи это A0 ~ AF или 40 ~ 4F в зависимости от того, будут ли старшие 16 бит записываться в EEPROM или нет соответственно. Младшие 16 бит определяют номер параметра в группе.

AC-08: Если нет необходимости записи в EEPROM, адрес связи будет 4C08 hex. Если необходимо записать в EEPROM, адрес связи будет AC08 hex.

## 7.4.2 Не параметрируемые данные

Не параметрируемые данные	Данные состояния (только чтение)	Группа U (параметры мониторинга), информация об ошибках и состояния при работе привода
	Параметры управления (только запись)	Команды управления, настройка значений связи, управление DO, управление АО1, управление АО2, управление высокоскоростным импульсным выходом (FMP) и инициализация параметров

■ Данные состояния привода

Данные состояния включают в себя группу U (параметры мониторинга), информация об ошибках привода и рабочее состояние привода.

1. Группа U (параметры мониторинга)

Для групп U0 ~ UF старшие 16 бит в адресе связи будут 70 ~ 7F, а младшие 16 бит определяют номер параметра в группе. Например, адрес связи параметра U0-11 будет 700B hex.

2. Информация об ошибках привода

Когда информация об ошибках считывается через связь, адрес связи будет 8000 hex. Вы можете получить текущий код ошибки считав этот адрес.

3. Рабочее состояние привода

Когда рабочее состояние привода считывается через связь, адрес связи будет 3000 hex. Вы можете получить информацию о текущем рабочем состоянии привода считав этот адрес. Рабочее состояние определяется согласно таблице ниже:

Адрес связи рабочего состояния привода	Определение состояния
3000 hex	1: Работа вперёд
	2: Работа назад
	3: Остановлен

■ Параметры управления

Команды управления, настройка значений связи, управление DO, управление АО1, управление АО2, управление высокоскоростным импульсным выходом (FMP) и инициализация параметров.

• Команды управления

Когда F0-02 (выбор источника команды) установлен на 2 (последовательная связь), Вы можете реализовать управление приводом, такое как запуск/остановка, используя адрес связи. Команды управления изложены в таблице ниже:

Адрес связи команд привода	Определение команд
2000 hex	1: Работа вперёд
	2: Работа назад
	3: Толчок вперёд
	4: Толчок назад
	5: Остановка на выбеге
	6: Остановка с заданным торможением
	7: Сброс ошибки

- **Задание через связь**  
Настройка значений связи включает в себя настройку данных через связь, таких как частота задания, ограничение момента, напряжение V/F разделения, ПИД задание и ПИД обратную связь. Адрес связи 1000 hex. Диапазон -10000 ~ 10000 соответствует диапазону значения -100.00% ~ 100.00%.
- **Управление DO**  
Когда выход DO настроен на функцию 20 (настройка связи), можно реализовать управление выходами DO привода с хост компьютера через адрес связи 2001 hex. Управление выходами DO привода определяется, как показано в таблице ниже:

Адрес связи состояния выходов	Определение состояния
2001 hex	Бит0: Управление выходом DO1
	Бит1: Управление выходом DO2
	Бит2: Управление выходом реле1
	Бит3: Управление выходом реле2
	Бит4: Управление выходом FMR
	Бит5: VDO1
	Бит6: VDO2
	Бит7: VDO3
	Бит8: VDO4
	Бит9: VDO5

- **Управление AO1, управление AO2, управление высокоскоростным импульсным выходом (FMP)**

Когда AO1, AO2 и FMP настроены на функцию 12 (настройка связи), можно реализовать управление выходами АО и высокоскоростным импульсным выходом с хост компьютера через адрес связи. Управление выходами привода определяется, как показано в таблице ниже:

Адрес связи AO1, AO2 и FMP выхода		Определение команд
AO1	2002 hex	0 ~ 7FFF соответствует 0% ~ 100%
AO2	2003 hex	
FMP	2004 hex	

- **Инициализация параметров**

Эта функция требуется, когда Вам необходимо выполнить инициализацию параметров привода, используя хост компьютер.

Если FP-00 (пароль пользователя) установлен на ненулевое значение, первоначально выполните проверку пароля. Хост компьютер выполнит инициализацию параметров в течении 30с после подтверждения пароля. Адрес связи проверки пароля через связь 1F00 hex. Напрямую запишите правильный пароль пользователя в этот адрес для подтверждения пароля. Адрес связи инициализации параметров через связь 1F01 hex, команда определяется согласно таблице ниже:

Адрес связи инициализации параметров	Определение команды
1F01 hex	1: Восстановить настройки по умолчанию
	2: Очистить записи
	4: Резервное копирование параметров
	501: Восстановление резервного копирования параметров пользователя

## 7.5 Протокол связи Modbus

В приводе предусмотрен интерфейс связи RS485 и поддерживается протокол связи Modbus-RTU, поэтому пользователь может реализовать централизованное управление, такое как настройка команд запуска и функциональных кодов, чтение рабочего состояния и информации об ошибке привода, используя ПК или ПЛК.

Этот протокол определяет содержание и формат передаваемых данных через последовательную связь, включая формат опроса (или рассылки) ведущего и метод кодировки ведущего (функциональный код для действия, передача данных, проверка ошибок). Ведомый использует ту же структуру в отклике, включая действие подтверждения, возврат данных и проверку ошибок. Если возникает ошибка при отправке сообщения ведомым или ведомый не может завершить действие, требуемое ведущим, ведомый возвращает сообщение об ошибке, как отклик ведущему.

### 7.5.1 Применения

Привод подключается к "один ведущий мульти-ведомые" сети управления ПК/ПЛК по шине RS485.

### 7.5.2 Структура шины

- Тип интерфейса

MD38TX1 плата расширения связи RS485 должна быть подключена к приводу.

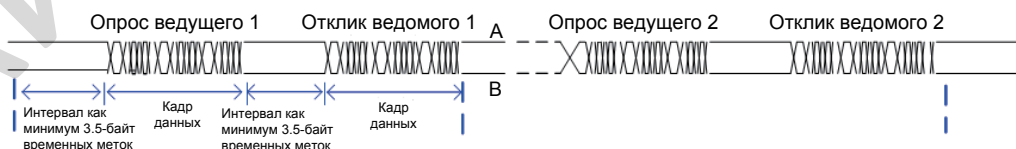
- Топология шины

Система состоит из одного ведущего и множества ведомых. В сети каждое устройство связи имеет уникальный адрес ведомого. Ведущее устройство (может быть ПК, ПЛК или ЧМИ) осуществляет связь для выполнения чтения параметров или записи действий ведомым. Остальные устройства (ведомые) отправляют данные в отклике для запроса или действия от ведущего. В этот же момент, или ведущий или ведомый отправляют данные и остальные могут только получать данные.

Диапазон адреса ведомого 1 ~ 247, 0 это адрес рассылки. адрес ведомого должен быть уникальным в сети.

- Режим передачи

Используются режимы передачи асинхронный последовательный и полу-дуплексный. Во время асинхронной последовательной связи данные отправляются в виде сообщения кадр за кадром. В протоколе Modbus-RTU интервал как минимум 3.5-байт временных меток после окончания предыдущего сообщения. Новое сообщение начинает отправляться после этого интервала.



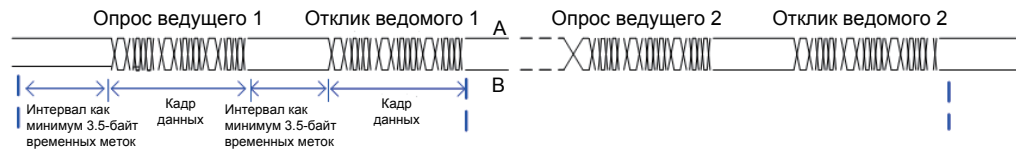
Протокол связи, используемый приводом это протокол связи ведомого Modbus-RTU, который позволяет приводу отправлять данные на отклик "запрос/команда" от ведущего или выполнить действие в соответствии с "запрос/команда" от ведущего.

Ведущим может быть ПК, промышленное устройство или ПЛК. Ведущий может связываться с одним ведомым или отправлять сообщения рассылки на все ведомые. Когда ведущий связывается с одним ведомым, ведомому необходимо вернуть сообщение (отклик) на "запрос/команда" от ведущего. При сообщении рассылки, отправляемом ведущим, ведомым нет необходимости возвращать отклик.

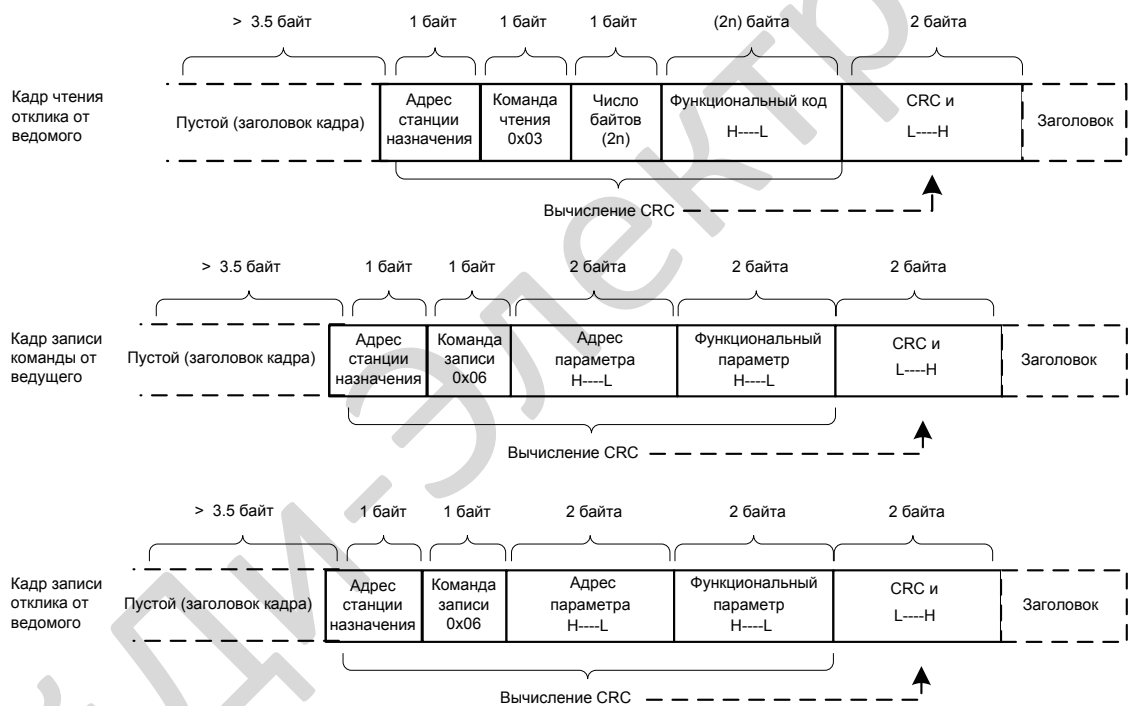
### 7.5.3 Формат данных

Привод поддерживает чтение и запись параметров только в формате слова. Команда чтения это 0x03 и команда записи это 0x06. Привод не поддерживает чтение или запись байтов или битов.

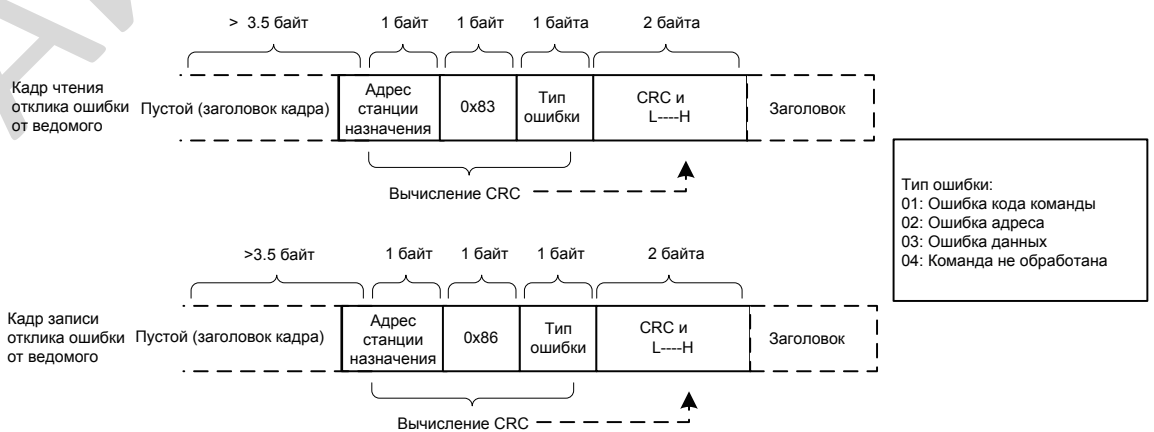
Формат данных протокола связи Modbus-RTU привода показан ниже:



Теоретически, хост компьютер может считывать последовательно несколько параметров (число может достигать 12), но последний параметр, который он считывает не должен перескочить на следующую группу параметра, иначе, возникнет ошибка отклика.



Если ведомый определит кадр ошибки связи или ошибка чтения/записи возникла по другим причинам, будет возвращён кадр ошибки, как показано ниже:



Тип ошибки:  
 01: Ошибка кода команды  
 02: Ошибка адреса  
 03: Ошибка данных  
 04: Команда не обработана

Формат кадра изложен в таблице ниже:

Заголовок кадра (START)	Больше, чем 3.5-байта времени передачи заголовка кадра
Адрес ведомого (ADR)	Адрес связи : 1 ~ 247 0: Адрес рассылки
Код команды (CMD)	03: Чтение параметров ведомого 06: Запись параметров ведомого
Адрес функционального кода (H)	Это внутренний адрес параметра привода, выраженный в шестнадцатеричном формате. Параметры включают функциональные параметры и не функциональные параметры (рабочее состояние и команды запуска). Во время передачи байты младшего порядка следуют за байтами старшего порядка.
Адрес функционального кода (L)	
Номер функционального кода (H)	Это число функциональных кодов, считываемых этим кадром. Если 1, это означает, что считывается один функциональный код. Во время передачи младшие байты следуют за старшими байтами. В таком протоколе, только один функциональный код считывается один раз и это поле недоступно.
Номер функционального кода (L)	
Данные (H)	Это данные отклика или данные для записи. Во время передачи байты младшего порядка следуют за байтами старшего порядка.
Данные (L)	
CRC CHK старшие байты	Это определение значения (CRC16 значение проверки). Во время передачи байты младшего порядка следуют за байтами старшего порядка.
CRC CHK младшие байты	
Окончание кадра (END)	Это 3.5-байт времени передачи окончания кадра.



## ■ Проверка CRC

В протоколе Modbus-RTU, сообщение включает в себя CRC поле проверки ошибки. CRC поле проверяет содержание всего сообщения. CRC поле это два байта, содержащие 16-битное бинарное значение. CRC поле рассчитывается устройством передачи и затем добавляется в сообщение. Устройство приёма пересчитывает CRC значение, после получения сообщения, и сравнивает расчётное значение с CRC значением в полученном CRC поле.

CRC первоначально сохраняется в 0xFFFF. Затем вызывается процесс опроса последующего байта в сообщении и значения в регистре. Только восемь бит в каждом символе используются для CRC. Стартовый бит, стоповый бит и бит чётности не применяется к CRC.

Во время генерирования CRC, опрашивается каждый восьми-битный символ в исключающем-OR (XOR) с размещением в регистр. Затем результат смещается в направлении наименее значащего бита (LSB) с нулём, помещённым в положение наиболее значащего бита (MSB). LSB извлекается и исследуется. Если LSB был 1, регистр затем выполняет операцию XOR с заданным значением. Если LSB был 0, выполняется операция не XOR. Этот процесс выполняется до тех пор, пока восемь сдвигов не будут выполнены. После последнего (восьмого) сдвига, опрашивается следующий восьмиразрядный байт в XOR с текущим значением регистра и повторяется процесс следующих восьми сдвигов, как изложено выше. Окончательное значение регистра, после применения всех байтов сообщения будет значением CRC.

CRC добавляется к сообщению от байта младшего порядка, следующим за байтом старшего порядка. Простая функция CRC выглядит следующим образом:

```
unsigned int crc_chk_value (unsigned char *data_value,unsigned char length)
{
    unsigned int crc_value=0xFFFF;
    int i;
    while (length--)
    {
        crc_value^=*data_value++;
        for (i=0;i<8;i++)
        {
            if (crc_value&0x0001)
            {
                crc_value= (crc_value>>1) ^0xa001;
            }
            else
            {
                crc_value=crc_value>>1;
            }
        }
    }
    return (crc_value) ;
}
```

## 7.5.4 Определение адресов параметров связи

## ■ Параметры чтения и записи

Функциональный параметр может быть считан и записан (включая параметры, которые нельзя изменить, потому что они только для заводской настройки и включая параметры мониторинга).

№ группы параметра и идентификационный № параметра используются только для выражения адреса параметра.

- Байты старшего порядка: F0 ~ FF (группы F), A0 ~ AF (группы A), 70 ~ 7F (группа U)
- Байты младшего порядка: 00 ~ FF

Например, для чтения параметра F3-12, адрес связи F3-12 выражается 0xF30C.

<b>Примеч.</b>	<ul style="list-style-type: none"> <li>• Группа FF: Это заводские параметры. Эти параметры не могут быть считаны или записаны.</li> <li>• Группа U: Эти параметры можно только считать.</li> </ul>
----------------	--

Некоторые параметры не могут быть изменены во время работы привода. Некоторые параметры не могут быть изменены независимо от состояния привода. В дополнение, обратите внимание на диапазоны значения, единицы измерения и описания параметров, когда изменяете их.

Группа параметра	Адрес обращения	Адрес параметра в RAM
F0 ~ FE	0xF000 ~ 0xFEFF	0x0000 до 0x0EFF
A0 ~ AC	0xA000 ~ 0xACFF	0x4000 до 0x4CFF
U0	0x7000 ~ 0x70FF	-

Частое хранение в памяти EEPROM уменьшает её срок службы. Поэтому, в режиме управления через связь, пользователь может изменять значение конкретного параметра в RAM, а не сохранять настройку.

- Для параметров групп F, пользователю необходимо изменять только старший порядок F адреса функционального кода на 0.
- Для параметров групп A, пользователю необходимо изменять только старший порядок A адреса функционального кода на 4.

Адрес функционального кода выражается, как показано ниже:

- Байты старшего порядка: 00 ~ 0F (группы F), 40 ~ 4F (группы A)
- Байты старшего порядка: 00 ~ FF

Например, если функциональный код F3-12 не сохранять в EEPROM, адрес выражается, как 030C; если функциональный код A0-05 не сохранять в EEPROM, адрес выражается, как 4005.

Этот адрес будет неправильный при чтении.

Пользователь может использовать так же код команды 07H для реализации этой функции.

■ Параметры запуска/остановки

Адрес параметра	Описание	Адрес параметра	Описание
1000	Значение настройки связи (Десятичное): -10000~10000	1010	ПИД задание
1001	Рабочая частота	1011	ПИД обратная связь
1002	Напряжение на шинах DC	1012	Процесс ПЛК
1003	Выходное напряжение	1013	Вход импульсной частоты, ед. изм.: 0.01 кГц
1004	Выходной ток	1014	Обр. связь по скорости, ед. изм.: 0.01Гц
1005	Выходная мощность	1015	Порог времени работы
1006	Выходной момент	1016	Напряжение AI1 до коррекции
1007	Рабочая скорость	1017	Напряжение AI2 до коррекции
1008	Состояние DI входов	1018	Напряжение AI3 до коррекции
1009	Состояние DO выходов	1019	Линейная скорость
100A	Напряжение AI1	101A	Текущее время включения
100B	Напряжение AI2	101B	Текущее время работы
100C	Напряжение AI3	101C	Вход импульсной частоты, ед. изм.: 1Гц
100D	Вход значения счётчика	101D	Задание через связь
100E	Вход значения длины	101E	Измеренная обр. связь по скорости
100F	Скорость нагрузки	101F	Отображение основной частоты задания
-	-	1020	Отображение вспомогательной частоты задания

**Примеч.**

- Настройка значения связи определяет процент: 10000 соответствует 100.00%, и -10000 соответствует -100.00%.
- При задании частоты через связь, задание связи это процент параметра F0-10 (максимальная частота).
- При задании момента через связь, задание связи это процент параметра F2-10 и A2-48 (соответствует двигателю 1 и двигателю 2 в указанном порядке).

Входные команды управления приводом (только запись):

Адрес слова команды	Функции слова команды
2000H	0001: Работа вперёд
	0002: Работа назад
	0003: Толчок вперёд
	0004: Толчок назад
	0005: Остановка на выбеге
	0006: Остановка с заданным торможением
	0007: Сброс ошибки

Считывание состояния привода (только чтение):

Адрес слова команды	Функции слова команды
3000H	0001: Работа вперёд
	0002: Работа назад
	0003: Остановка

Проверка пароля блокировки параметров

Если в ответе возвращается "8888H" , это означает, что проверка пароля передаётся.

Адрес пароля	Содержание пароля
1F00H	*****

Управление входами DO (только запись)

Адрес команды	Содержание команды
2001H	Бит0: Управление DO1 Бит1: Управление DO2 Бит2: Управление RELAY1 Бит3: Управление RELAY2 Бит4: Управление FMR Бит5: VDO1 Бит6: VDO2 Бит7: VDO3 Бит8: VDO4 Бит9: VDO5

Управление АО1 (только запись)

Адрес команды	Содержание команды
2002H	0 ~ 7FFF соответствует 0% ~ 100%.

Управление АО2 (только запись)

Адрес команды	Содержание команды
2003H	0 ~ 7FFF соответствует 0% ~ 100%.

Управление импульсным выходом (только запись)

Адрес команды	Содержание команды
2004H	0 ~ 7FFF соответствует 0% ~ 100%.

## Описание ошибок привода

Адрес ошибки привода	Информация об ошибке привода	
8000	0000: Нет ошибки 0001: Зарезервировано 0002: Максимальный ток во время разгона 0003: Максимальный ток во время торможения 0004: Максимальный ток при постоянной скорости 0005: Перенапряжение во время разгона 0006: Перенапряжение во время торможения 0007: Перенапряжение при постоянной скорости 0008: Перегрузка тормозного резистора 0009: Минимальное напряжение 000A: Перегрузка привода 000B: Перегрузка двигателя 000C: Входная фаза потеряна 000D: Выходная фаза потеряна 000E: Перегрев модуля инвертора 000F: Внешняя ошибка 0010: Ошибка связи 0011: Ошибка контактора 0012: Ошибка определения тока 0013: Ошибка авто-настройки двигателя 0014: Ошибка платы расширения PG/энкодера	0015: Ошибка чтения/записи параметра 0016: Ошибка аппаратной части привода 0017: Короткое замыкание двигателя на землю 0018: Зарезервировано 0019: Зарезервировано 001A: Время работы достигло предела 001B: Задаваемая пользователем ошибка 001C: Задаваемая пользователем ошибка 2 001D: Время включения достигло предела 001E: Нагрузка потеряна 001F: Обратная связь ПИД потеряна во время работы 0028: Время ограничения быстрого нарастания тока 0029: Ошибка переключения двигателей во время работы 002A: Слишком большое расхождение скорости 002B: Превышение скорости двигателя 002D: Перегрев двигателя 005A: Неправильная настройка числа импульсов/оборот энкодера 005B: Не подключен энкодер 005C: Ошибка начальной позиции 005E: Ошибка обратной связи по скорости

7

## 7.5.5 Группа Fd - описание параметров связи

Функциональный код	Описание параметра	Диапазон значения	По умолч.
Fd-00	Скорость передачи данных в бодах	Единичная цифра (Modbus) 0: 300 б•с 1: 600 б•с 2: 1200 б•с 3: 2400 б•с 4: 4800 б•с 5: 9600 б•с 6: 19200 б•с 7: 38400 б•с 8: 57600 б•с 9: 115200 б•с	5005

Этот параметр используется для настройки скорости передачи данных между хост компьютером и приводом.

Примечание: Настройки скорости передачи данных хост компьютера и привода должны быть одинаковые, иначе, возникнет ошибка связи. При самой высокой скорости передачи будет самая быстрая связь.

Функц. код	Описание параметра	Диапазон значения	По умолч.
Fd-01	Формат данных	0: Нет проверки <8,N,2> 1: Проверка чётности <8,E,1> 2: Проверка нечётности <8,O,1> 3: Нет проверки, формат данных <8,N,1>	0

Примечание: Настройки формата данных хост компьютера и привода должны быть одинаковые, иначе, возникнет ошибка связи.

Функц. код	Описание параметра	Диапазон значения	По умолч.
Fd-02	Локальный адрес	1 ~ 249 0: Адрес рассылки	1

Этот параметр используется для настройки адреса привода. Этот уникальный адрес (включая адрес рассылки), который используется при подключении точка к точке между хост компьютером и приводом.

Когда локальный адрес настроен на 0 (это означает адрес рассылки), привод может только получать и выполнять команды от хост компьютера, но не отвечать хост компьютеру.

Функц. код	Описание параметра	Диапазон значения	По умолч.
Fd-03	Задержка отклика	0 ~ 20 мс	2мс

Этот параметр настраивает интервал между завершением отправления и получения данных приводом хост компьютеру. Если задержка отклика короче, чем системное время обработки, системное время обработки в приоритете. Если задержка отклика длиннее, чем системное время обработки, система отправляет данные хост компьютеру только по истечении задержки отклика.

Функц. код	Описание параметра	Диапазон значения	По умолч.
Fd-04	Время прерывания связи	0.0с ~ 60.0с	0.0с

Когда привод не получает сигнал связи в течение времени, установленном в этом параметре, определяется ошибка связи (Err16).

Когда этот параметр установлен на 0.0с, система не определяет ошибку связи.

Как правило, этот параметр установлен на 0.0с. В случаях использования непрерывной связи, Вы может использовать этот параметр для мониторинга состояния связи.

Функц. код	Описание параметра	Диапазон значения	По умолч.
Fd-05	Протокол связи	0: Не стандартный Modbus протокол 1: Стандартный Modbus протокол	0

Fd-05 = 1: Стандартный Modbus протокол

Fd-05 = 0: Для чтения команд, ведомый возвращает дополнительный байт.

Функц. код	Описание параметра	Диапазон значения	По умолч.
Fd-06	Дискретность тока, считываемое связью	0: 0.01 A 1: 0.1 A	0

Этот параметр используется для настройки дискретности выходного тока, считываемой связью.

АЙДИ-ЭЛЕКТРО



## 8. Периферия и опции

---

8.1 Выключатели, предохранители и контакторы .....	235
8.2 Выбор выходного дросселя.....	238
8.3 Тормозные блоки и тормозные резисторы.....	240
8.4 Внешняя панель управления.....	246
8.5 Платы расширения .....	247
8.6 Монтажная консоль для сквозного отверстия.....	265



## Глава 8 Периферия и опции

## Информация по безопасности

**ВНИМАНИЕ**

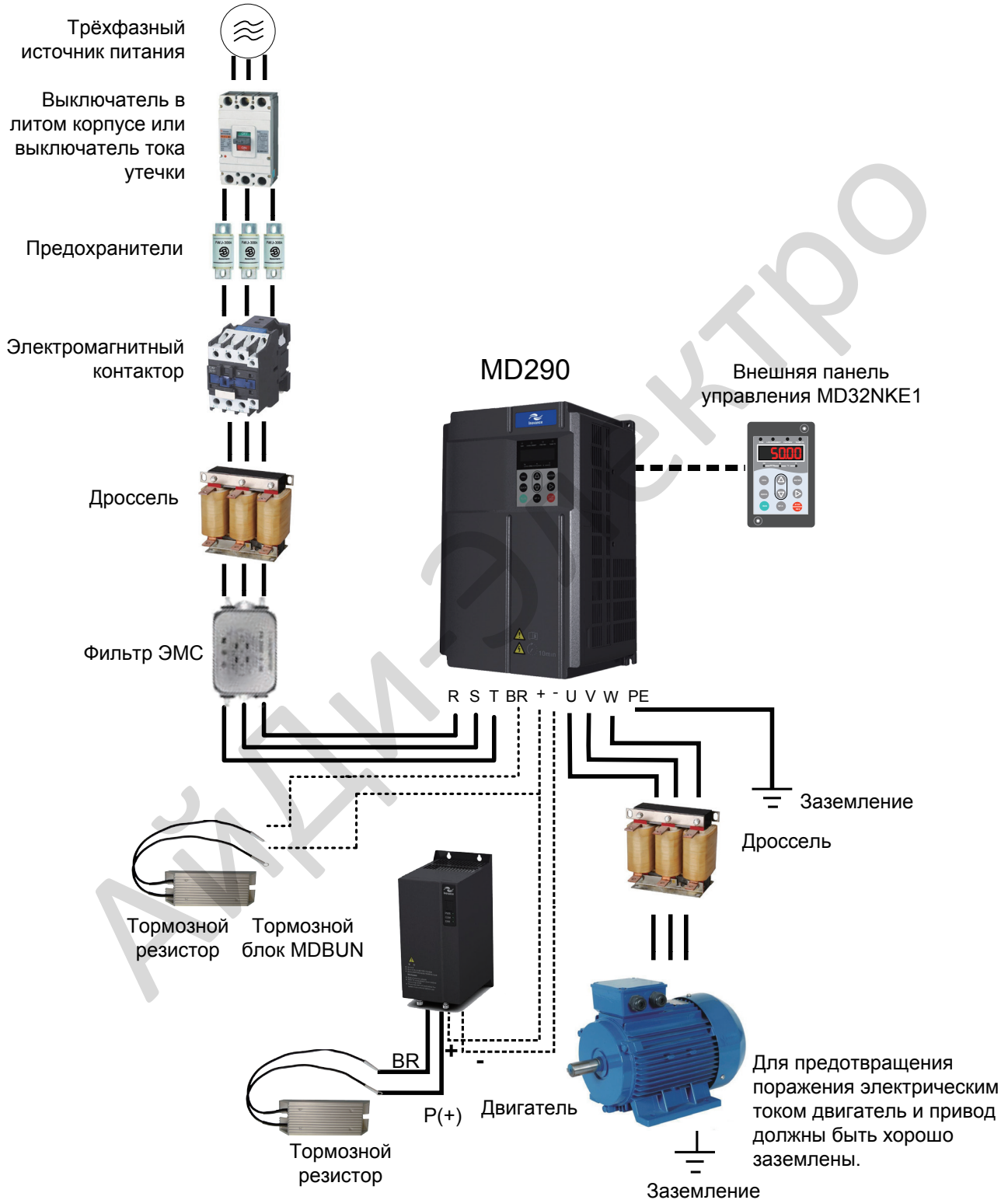
- Не соединяйте или отсоединяйте подключения, когда питание подано. Невыполнение этого требования может привести к поражению электрическим током.
- Всегда держите автоматы в выключенном состоянии при проверке подключений.

**ОСТОРОЖНО**

- Когда привод установлен внутрь закрытого шкафа, используйте вентилятор охлаждения или кондиционер для поддержания температуры воздуха внутри ниже 50°C. Невыполнение этого требования может привести к перегреву привода или пожару.
- При установке закройте верхнюю часть привода временным кожухом или бумагой для предотвращения попадания сверху инородных предметов внутрь привода, таких как металлическая стружка, масло или вода. После завершения установки снимите верхний кожух или бумагу.
- При работе с приводом следуйте правильным процедурам электростатического разряда (ESD). Невыполнение этого требования может привести к повреждению привода от электростатического разряда.
- При работе двигателя на маленьких скоростях уменьшается эффект охлаждения и увеличивается температура двигателя, что может привести к повреждению двигателя, кроме случаев очень маленького выходного момента. Если требуемый рабочий диапазон скорости двигателя отличается от диапазона скорости двигателя, рекомендуемого производителем, пожалуйста, свяжитесь с изготовителем двигателя для консультаций.
- Если характеристика момента при работе отличается от заявленной изготовителем, пожалуйста, проверьте характеристику момента нагрузки присоединённого механизма.
- Обратите внимание на характеристику момента нагрузки и сопоставьте её с нагрузочной возможностью при выборе привода. В дополнение, при большом расстоянии между приводом и двигателем используйте кабель с большой площадью поперечного сечения для подключения двигателя к приводу для предотвращения ослабления момента двигателя.
- Не поднимайте привод без передней крышки. Невыполнение этого требования может привести к повреждению плат и клемм привода.

При использовании привода для управления асинхронного двигателя, различные электрические устройства должны быть установлены с входной и выходной сторон привода для безопасной и надёжной работы системы.

Пример конфигурации привода (трёх-фазный 380 ~ 480В, 0,4 кВт и выше) и периферийных устройств показан ниже:

**Примеч.**

Не подключайте ограничитель напряжения на выходной стороне привода.

### Описание периферийных электрических устройств

Устройство	Расположение	Функциональное описание
Автоматич. выключатель	Сторона источника питания	Выключатель: Отключает источник питания при возникновении превышения тока в устройствах, расположенных ниже.
		Выключатель тока утечки: Предусматривает защиту от токов утечки во время работы привода для защиты от поражения электрическим током или пожара.
Предохранители	Входная сторона привода	Предусматривают защиту в случае возникновения короткого замыкания.
Контактор	Между выключателем и приводом	Включает/отключает привод. Не запускайте/останавливайте привод часто включением/отключением контактора (временной интервал не менее одного часа) или не используйте его для прямого запуска привода.
АС дроссель	Входная сторона привода	Повышает коэффициент мощности на стороне питания привода. Эффективно уменьшает высокие гармоники на входной стороне и защищает другие устройства от повреждения из-за искажения формы кривой напряжения. Уменьшает дисбаланс входного тока из-за межфазного дисбаланса.
ЭМС фильтр	Входная сторона привода	Уменьшает наводимые и излучаемые помехи привода. Уменьшает наводимые помехи от источника питания к приводу и повышает помехоустойчивость привода.
DC дроссель	Между фильтром ЭМС и тормозным резистором	Это стандартная конфигурация для приводов 30 кВт и выше и опция для приводов от 18.5 кВт до 22 кВт. Повышает коэффициент мощности стороны питания привода. Повышает эффективность и тепловую стабильность привода. Уменьшает влияние высоких гармоник на входной стороне привода и уменьшает наводимые и излучаемые помехи.
Тормозной резистор	-	Используйте тормозной резистор для моделей GB-типа 75 кВт и ниже. Рассеивает в тепло генерируемую энергию во время торможения двигателя.
Тормозной блок	-	Используйте тормозные блоки MDBUN компании Inovance и рекомендованные тормозные резисторы для моделей G-типа 90 кВт и выше. Рассеивает в тепло генерируемую энергию во время торможения двигателя.
Выходной дроссель	Между приводом и двигателем, недалеко от привода	На выходной стороне привода, как правило, есть высокие гармоники. Когда двигатель расположен далеко от привода, из-за большой распределённой ёмкости в цепи некоторые гармоники могут вызвать резонанс в цепи, который: - ухудшает изоляцию двигателя и может повредить двигатель при длительной работе. - генерирует большие токи утечки и может вызвать частые срабатывания защиты привода. Если расстояние между приводом и двигателем более 100м, установите АС дроссель на выходной стороне.
dv/dt фильтр	Выходная сторона привода, недалеко от привода	Защита изоляции двигателя и уменьшение паразитных токов в подшипниках.
Выходное магнитное кольцо	Выходная сторона привода, недалеко от привода	Уменьшение паразитных токов в подшипниках.
Двигатель	Выходная сторона привода	Выберите подходящий двигатель.

**Примеч.**

- Не устанавливайте конденсатор или ограничитель напряжения на выходную сторону привода. Это может привести к повреждению привода.
- Входы/выходы (силовая цепь) привода содержат гармоники, которые могут вызывать помехи в работе устройств связи, подключенных к приводу. Установите фильтр для подавления помех.

## 8.1 Выключатели, предохранители и контакторы

Таблица 8-1 Выбор кабелей, выключателей и контакторов (трехфазные 380–480 В)

Модель	RST/UVW		Кабель заземления		Ширина клеммника (мм)	Винт	Рекомендуемый предохранитель Bussmann с UL сертификац.		Рекомендуемый контактор	Рекомендуемый выключатель
	Рекомендуемый кабель (мм <sup>2</sup> ) [1]	Рекомендуемая модель наконечника	Рекомендуемый кабель (мм <sup>2</sup> ) [1]	Рекомендуемая модель наконечника			Ном. ток (А)	Модель	Ном. ток (А)	Ном. ток (А)
Three-phase 380–480 V, 50/60 Hz										
MD290T0.4G/0.7PB	3 x 0.75	TNR0.75-4	0.75	TNR5.5-5	10.2	M4	5	FWP-5B	9	4
MD290T0.7G/1.1PB	3 x 0.75	TNR0.75-4	0.75	TNR8-5	10.2	M4	10	FWP-10B	9	6
MD290T1.1G/1.5PB	3 x 0.75	TNR0.75-4	0.75	TNR5.5-5	10.2	M4	10	FWP-10B	9	6
MD290T1.5G/2.2PB	3 x 0.75	TNR0.75-4	0.75	TNR8-5	10.2	M4	10	FWP-10B	9	10
MD290T2.2G/3.0PB	3 x 0.75	TNR0.75-4	0.75	TNR5.5-5	10.2	M4	15	FWP-15B	12	13
MD290T3.0G/3.7PB	3 x 1.5	TNR1.25-4	1.5	TNR8-5	10.2	M4	20	FWP-20B	16	16
MD290T3.7G/5.5PB	3 x 2.5	TNR2-4	2.5	TNR5.5-5	10.2	M4	30	FWP-30B	26	25
MD290T5.5G/7.5PB	3 x 4	TNR3.5-5	4	TNR8-5	10.2	M5	40	FWP-40B	26	32
MD290T7.5G/11PB	3 x 6	TNR5.5-5	6	TNR5.5-5	13.0	M5	60	FWP-60B	38	50
MD290T11G/15PB	3 x 10	TNR8-5	10	TNR8-5	13.0	M5	70	FWP-70B	50	63
MD290T15G/18.5PB	3 x 10	TNR8-5	10	TNR8-5	14.3	M5	70	FWH-70B	50	63
MD290T18.5G/22P(B)	3 x 16	GTNR16-6	16	GTNR16-6	15.0	M6	100	FWH-100B	65	80
MD290T22G/30P(B)	3 x 16	GTNR16-6	16	GTNR16-6	15.0	M6	125	FWH-125B	80	80
MD290T30G/37P(B)	3 x 25	GTNR25-6	16	GTNR16-6	18.0	M6	125	FWH-125B	80	100
MD290T37G/45P(B)	3 x 35	GTNR35-6	16	GTNR16-6	18.0	M6	150	FWH-150B	95	160
MD290T45G/55P(B)	3 x 50	GTNR50-8	25	GTNR25-8	26.8	M8	200	FWH-200B	115	160
MD290T55G/75P(B)	3 x 70	GTNR70-8	35	GTNR35-8	26.8	M8	250	FWH-250A	150	250
MD290T75G/90P(B)	3 x 95	GTNR95-12	50	GTNR50-12	30.6	M12	275	FWH-275A	170	250
MD290T90G/110P	3 x 120	GTNR120-12	70	GTNR70-12	30.6	M12	325	FWH-325A	205	250
MD290T110G/132P	3 x 150	GTNR150-12	95	GTNR95-12	30.6	M12	400	FWH-400A	245	400
MD290T132G/160P	3 x 185	BC185-12	95	BC95-12		M12	500	FWH-500A	300	400
MD290T160G/200P	2 x (3 x 95)	BC95-12	95	BC95-12		M12	600	FWH-600A	410	500
MD290T200G(-L)	2 x (3 x 95)	BC95-12	95	BC95-12	*	M12	600	FWH-600A	410	500
MD290T220P(-L)	2 x (3 x 120)	BC120-12	120	BC120-12		M12	700	FWH-700A	410	630
MD290T220G(-L)	2 x (3 x 120)	BC120-12	120	BC120-12	*	M12	700	FWH-700A	410	630
MD290T250P(-L)	2 x (3 x 120)	BC120-12	120	BC120-12		M12	800	FWH-800A	475	630
MD290T250G(-L)	2 x (3 x 120)	BC120-12	120	BC120-12	*	M12	800	FWH-800A	475	630
MD290T280P(-L)	2 x (3 x 150)	BC150-12	150	BC150-12		M12	800	FWH-800A	620	800
MD290T280G(-L)	2 x (3 x 150)	BC150-12	150	BC150-12	*	M12	800	FWH-800A	620	800
MD290T315P(-L)	2 x (3 x 185)	BC185-16	185	BC185-16		M16	1000	170M5016	620	800
MD290T315G(-L)	2 x (3 x 185)	BC185-16	185	BC185-16	*	M16	1000	170M5016	620	800
MD290T355P(-L)	2 x (3 x 185)	BC185-16	185	BC185-16		M16	1000	170M5016	620	800
MD290T355G(-L)	2 x (3 x 185)	BC185-16	185	BC185-16	*	M16	1000	170M5016	620	800
MD290T400P(-L)	2 x (3 x 240)	BC240-16	240	BC240-16		M16	1400	170M6017	800	1000
MD290T400G(-L)	2 x (3 x 240)	BC240-16	240	BC240-16	*	M16	1400	170M6017	800	1000

Модель	RST/UVW		Кабель заземления		Ширина клеммника (мм)	Винт	Предохранитель Bussmann с UL сертификац.		Рекомендуемый контактор	Рекомендуемый выключатель
	Рекомендуемый кабель (мм <sup>2</sup> ) [1]	Рекомендуемая модель наконечника	Рекомендуемый кабель (мм <sup>2</sup> ) [1]	Рекомендуемая модель наконечника			Ном. ток (А)	Модель		
MD290T450P(-L)	2 x (3 x 240)	BC240-16	240	BC240-16		M16	1400	170M6017	800	1000
MD290T450G(-L)	2 x (3 x 240)	BC240-16	240	BC240-16	*	M16	1400	170M6017	800	1000
MD290T500P(-L)	2 x (3 x 300)	BC300-16	300	BC300-16		M16	1400	170M6017	1000	1250

Таблица 8-2 Выбор кабеля (трехфазные 380–480 В) (с UL сертификацией)

Модель	RST/UVW		Кабель заземления		Ширина клеммника (мм)	Винт
	Рекомендуемый кабель (AWG/mil) <sup>[2]</sup>	Рекомендуемая модель наконеч.	Рекомендуемый кабель (AWG/ксмil) <sup>[2]</sup>	Рекомендуемая модель наконеч.		
Трехфазные 380–480 В, 50/60 Гц						
MD290T0.4G/0.7PB	14	TLK2.5-4	2×14	TLK2.5-4	10.2	M4
MD290T0.7G/1.1PB	14	TLK2.5-4	2×14	TLK2.5-4	10.2	M4
MD290T1.1G/1.5PB	14	TLK2.5-4	2×14	TLK2.5-4	10.2	M4
MD290T1.5G/2.2PB	14	TLK2.5-4	2×14	TLK2.5-4	10.2	M4
MD290T2.2G/3.0PB	14	TLK2.5-4	2×14	TLK2.5-4	10.2	M4
MD290T3.0G/3.7PB	14	TLK2.5-4	2×14	TLK2.5-4	10.2	M4
MD290T3.7G/5.5PB	10	TLK6-4	2×10	TLK6-4	10.2	M4
MD290T5.5G/7.5PB	10	TLK6-5	2×10	TLK6-5	10.2	M5
MD290T7.5G/11PB	8	TLK10-5	2×8	TLK10-5	13	M5
MD290T11G/15PB	6	TLK16-5	6	TLK16-5	13	M5
MD290T15G/18.5PB	6	TLK16-5	6	TLK16-5	14.3	M5
MD290T18.5G/22P(B)	4	TLK25-6	4	TLK25-6	15	M6
MD290T22G/30P(B)	4	TLK25-6	4	TLK25-6	15	M6
MD290T30G/37P(B)	3	TLK35-6	4	TLK25-6	18	M6
MD290T37G/45P(B)	2	TLK35-6	4	TLK25-6	18	M6
MD290T45G/55P(B)	1/0	TLK50-8	3	TLK35-8	26.8	M8
MD290T55G/75P(B)	3/0	TLK95-10	1	TLK50-8	26.8	M8
MD290T75G/90P(B)	4/0	TLK120-12	1/0	TLK70-12	30.6	M12
MD290T90G/110P	300	SQNBS180-12	3/0	TLK95-12	30.6	M12
MD290T110G/132P	400	SQNBS250-12	4/0	TLK120-12	30.6	M12
MD290T132G/160P	500	SQNBS250-12	250	TLK300-12		M12
MD290T160G/200P	2×250	SQNBS150-12	250	SQNBS150-12		M12
MD290T200G(-L)	2×250	TLK150-12	250	TLK150-12	*	M12
MD290T220P(-L)	2×300	TLK185-12	300	TLK185-12		M12
MD290T220G(-L)	2×300	TLK185-12	300	TLK185-12	*	M12
MD290T250P(-L)	2×350	TLK185-12	350	TLK185-12		M12
MD290T250G(-L)	2×350	TLK185-12	350	TLK185-12		M12
MD290T280P(-L)	2×350	TLK185-12	350	TLK185-12	*	M12
MD290T280G(-L)	2×400	TLK185-12	400	TLK185-12	*	M12

## 8. Периферия и опции

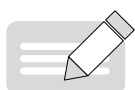
Модель	RST/UVW		Кабель заземления		Ширина клеммника (мм)	Винт
	Рекомендуемый кабель (AWG/mil) <sup>[2]</sup>	Рекомендуемая модель наконеч.	Рекомендуемый кабель (AWG/ксмil) <sup>[2]</sup>	Рекомендуемая модель наконеч.		
MD290T315P(-L)	2×500	SQNBS325-16	500	SQNBS325-16		M16
MD290T315G(-L)	2×600	SQNBS325-16	600	SQNBS325-16		M16
MD290T355P(-L)	2×500	TLK300-16	500	TLK300-16	*	M16
MD290T355G(-L)	2×600	TLK400-16	600	TLK400-16	*	M16
MD290T400P(-L)	2×700	TLK400-16	700	TLK400-16		M16
MD290T400G(-L)	2×700	TLK400-16	700	TLK400-16	*	M16
MD290T450P(-L)	4×300	TLK185-16	2×300	TLK185-16		M16
MD290T450G(-L)	4×300	TLK185-16	2×300	TLK185-16	*	M16
MD290T500P(-L)	4×300	TLK185-16	2×300	TLK185-16		M16

Таблица 8-3 Выбор кабелей, выключателей и контакторов (трехфазные 200–240 В)

Модель	RST/UVW		Кабель заземления		Ширина клеммника (мм)	Винт	Рекомендуемый пред. Bussmann с UL сертификац.		Рекомендуемый контактор	Рекомендуемый выключ.
	Рекомендуемый кабель (мм <sup>2</sup> ) <sup>[1]</sup>	Рекомендуемая модель наконечника	Рекомендуемый кабель (мм <sup>2</sup> ) <sup>[1]</sup>	Рекомендуемая модель наконечника			Ном. ток (А)	Модель	Ном. ток (А)	Ном. ток (А)
Трехфазные 200–240 В, 50/60 Гц										
MD290-2T0.4G/0.7PB	3 x 0.75	TNR0.75-4	0.75	TNR8-5	10.2	M4	10	FWP-10B	9	6
MD290-2T0.7G/1.1PB	3 x 0.75	TNR0.75-4	0.75	TNR8-5	10.2	M4	10	FWP-10B	9	10
MD290-2T1.1G/1.5PB	3 x 0.75	TNR0.75-4	0.75	TNR5.5-5	10.2	M4	15	FWP-15B	12	13
MD290-2T1.5G/2.2PB	3 x 1.5	TNR1.25-4	1.5	TNR8-5	10.2	M4	20	FWP-20B	16	16
MD290-2T2.2G/3.7PB	3 x 2.5	TNR2-4	2.5	TNR5.5-5	10.2	M4	30	FWP-30B	26	25
MD290-2T3.7G/5.5PB	3 x 4	TNR3.5-5	4	TNR8-5	10.2	M5	40	FWP-40B	26	32
MD290-2T5.5G/7.5PB	3 x 10	TNR8-5	10	TNR8-5	13.0	M5	70	FWP-70B	50	63
MD290-2T7.5G/11PB	3 x 10	TNR8-5	10	TNR8-5	14.3	M5	70	FWH-70B	50	63
MD290-2T11G/15P(B)	3 x 16	GTNR16-6	16	GTNR16-6	15.0	M6	125	FWH-125B	80	80
MD290-2T15G/18.5P(B)	3 x 25	GTNR25-6	16	GTNR16-6	18.0	M6	125	FWH-125B	80	100
MD290-2T18.5G/22P(B)	3 x 35	GTNR35-6	16	GTNR16-6	18.0	M6	150	FWH-150B	95	160
MD290-2T22G/30P(B)	3 x 50	GTNR50-8	25	GTNR25-8	26.8	M8	200	FWH-200B	115	160
MD290-2T30G/37P(B)	3 x 70	GTNR70-8	35	GTNR35-8	26.8	M8	250	FWH-250A	150	250
MD290-2T37G/45P(B)	3 x 95	GTNR95-12	50	GTNR50-12	30.6	M12	275	FWH-275A	170	250
MD290-2T45G/55P	3 x 120	GTNR120-12	70	GTNR70-12	30.6	M12	325	FWH-325A	205	250
MD290-2T55G/75P	3 x 150	GTNR150-12	95	GTNR95-12	30.6	M12	400	FWH-400A	245	400

[1] Подходит для китайского стандарта. «3 x 10» обозначает один трехжильный кабель, а «2 x (3 x 95)» обозначает два трехжильных кабеля.

[2] Соответствует американскому стандарту. «5» обозначает 5AWG, «1/0» обозначает 0AWG, «2/0» обозначает 00AWG, «3/0» обозначает 000AWG, «4/0» обозначает 0000AWG, а «2 x 250» обозначает два кабеля 250 ксмil.



Прим.

Вышеуказанные рекомендуемые наконечники - это наконечники серий TNR, GTNR и BC от Suzhou Yuanli. Наконечники с сертификатом UL относятся к серии KST TLK и SQNBS.

## 8.2 Выбор выходного дросселя

Возможность установки выходного дросселя переменного тока на выходной стороне привода зависит от реальных ситуаций. Кабель, соединяющий привод переменного тока и двигатель, не может быть слишком длинным. В противном случае емкость увеличится, и, следовательно, может легко возникнуть ток с высокими гармониками. Чтобы избежать этих проблем, установите выходной дроссель переменного тока рядом с приводом, если длина кабеля равна или больше значений, перечисленных в следующей таблице.

Таблица 8-4 Предельная длина кабеля, свыше которой необходим выходной дроссель (трехфазные 380–480 В)

Мощность привода (кВт)	Ном. напряжение (В)	Ограничение длины кабеля для установки дросселя (м)	Мощность привода (кВт)	Ном. напряжение (В)	Ограничение длины кабеля для установки дросселя (м)
0.4–4	200–500	50	15	200–500	125
5.5	200–500	70	18.5	200–500	135
7.5	200–500	100	$\geq 22$	200–500	150
11	200–500	110			

Таблица 8-5 Предельная длина кабеля, свыше которой необходим выходной дроссель (трехфазные 200–240 В)

Мощность привода (кВт)	Ном. напряжение (В)	Ограничение длины кабеля для установки дросселя (м)	Мощность привода (кВт)	Ном. напряжение (В)	Ограничение длины кабеля для установки дросселя (м)
0.4–3.7	200–500	50	7.5	200–500	125
3.7	200–500	70	$\geq 11$	200–500	150
5.5	200–500	110			

Таблица 8-6 Рекомендуемые модели выходных дросселей (трехфазные 380–480 В)

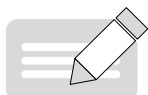
Модель привода	Модель выходного дросселя (Inovance)	Модель привода	Модель выходного дросселя (Inovance)
MD290T0.4G/0.7PB	MD-OCL-5-1.4-4T-1%	MD290T18.5G/22P(B)	MD-OCL-50-0.14-4T-1%
MD290T0.7G/1.1PB	MD-OCL-5-1.4-4T-1%	MD290T22G/30P(B)	MD-OCL-60-0.12-4T-1%
MD290T1.1G/1.5PB	MD-OCL-5-1.4-4T-1%	MD290T30G/37P(B)	MD-OCL-80-0.087-4T-1%
MD290T1.5G/2.2PB	MD-OCL-7-1.0-4T-1%	MD290T37G/45P(B)	MD-OCL-120-0.058-4T-1%
MD290T2.2G/3.0PB	MD-OCL-10-0.7-4T-1%	MD290T45G/55P(B)	MD-OCL-120-0.058-4T-1%
MD290T3.0G/3.7PB	MD-OCL-10-0.7-4T-1%	MD290T55G/75P(B)	MD-OCL-150-0.047-4T-1%
MD290T3.7G/5.5PB	MD-OCL-15-0.47-4T-1%	MD290T75G/90P(B)	MD-OCL-200-0.035-4T-1%
MD290T5.5G/7.5PB	MD-OCL-20-0.35-4T-1%	MD290T90G/110P	MD-OCL-250-0.028-4T-1%
MD290T7.5G/11PB	MD-OCL-30-0.23-4T-1%	MD290T110G/132P	MD-OCL-330-0.021-4T-1%
MD290T11G/15PB	MD-OCL-40-0.18-4T-1%	MD290T132G/160P	MD-OCL-330-0.021-4T-1%
MD290T15G/18.5PB	MD-OCL-40-0.18-4T-1%	MD290T160G/200P	MD-OCL-490-0.014-4T-1%

Таблица 8-7 Рекомендуемые модели выходных дросселей (трехфазные 200–2400 В)

Модель привода	Модель выходного дросселя (Inovance)	Модель привода	Модель выходного дросселя (Inovance)
MD290-2T0.4G/0.7PB	MD-OCL-5-1.4-4T-1%	MD290-2T11G/15P(B)	MD-OCL-60-0.12-4T-1%
MD290-2T0.7G/1.1PB	MD-OCL-7-1.0-4T-1%	MD290-2T15G/18.5P(B)	MD-OCL-80-0.087-4T-1%
MD290-2T1.1G/1.5PB	MD-OCL-10-0.7-4T-1%	MD290-2T18.5G/22P(B)	MD-OCL-120-0.058-4T-1%

## 8. Периферия и опции

Модель привода	Модель выходного дросселя (Inovance)	Модель привода	Модель выходного дросселя (Inovance)
MD290-2T1.5G/2.2PB	MD-OCL-10-0.7-4T-1%	MD290-2T22G/30P(B)	MD-OCL-120-0.058-4T-1%
MD290-2T2.2G/3.7PB	MD-OCL-15-0.47-4T-1%	MD290-2T30G/37P(B)	MD-OCL-150-0.047-4T-1%
MD290-2T3.7G/5.5PB	MD-OCL-20-0.35-4T-1%	MD290-2T37G/45P(B)	MD-OCL-200-0.035-4T-1%
MD290-2T5.5G/7.5PB	MD-OCL-40-0.18-4T-1%	MD290-2T45G/55P	MD-OCL-250-0.028-4T-1%
MD290-2T7.5G/11PB	MD-OCL-40-0.18-4T-1%	MD290-2T55G/75P	MD-OCL-330-0.021-4T-1%



Прим.

- ◆ Используйте дроссели приводов MD290T200G-L - MD290T450G-L для MD290T200G - MD290T450G.
- ◆ Используйте дроссели приводов MD290T220P-L - MD290T500P-L для MD290T220P - MD290T500P.

АЙДИ-ЭЛЕКТРО



### 8.3 Тормозные блоки и тормозные резисторы

- Выбор сопротивления тормозного резистора  
Привод передаёт энергию рекуперации, сгенерированную во время торможения на внешний тормозной резистор.  
В соответствии с формулой мощность торможения  $P_b = U \times U/R$ , где  $U$ :
  - $U$  относится к напряжению торможения при постоянном торможении системы.
  - Значение  $U$  зависит от системы. При системе питания 400В АС обычно выбирают напряжение торможения 700В.
  - $P_b$  относится к мощности торможения.
- Выбор мощности тормозного резистора  
Теоретически, мощность тормозного резистора равна мощности торможения. Но при рассмотрении не номинальных данных, мощность тормозного резистора вычисляется по следующей формуле:  
 $K \times P_r = P_b \times D$ 
  - Диапазон  $K$  от 15% до 30%.
  - $P_r$  относится к мощности тормозного резистора.
  - $D$  относится к частоте торможения (процент процесса регенерации от полного торможения).

Исходя из этих двух формул можно определить:

$$K \times P_r = P_b \times D = (U \times U)/(R \times D)$$

$$P_r = (U \times U \times D)/(R \times K)$$

Пользователь может вычислить мощность тормозного резистора. "K" это понижающий коэффициент тормозного резистора. При маленьком значении K тормозной резистор не будет перегреваться. Значение "K" может быть увеличено только при условии хорошего рассеивания тепла и не должно превышать 30%. Невыполнение этих требований может привести к пожару из-за перегрева тормозного резистора.

Частота торможения (D) зависит от механизмов. Обычно, значения частоты торможения для различных применений изложены в таблице ниже.

Применение	Механизмы подъёма	Механизмы намотки и размотки	Центрифуги	Редко используемые механизмы	Часто используемые механизмы
Частота торможения	20% ~ 30%	20% ~ 30%	50% ~ 60%	5%	10%

Таблица 8-8 Выбор тормозных компонентов (трехфазные 380–480 В)

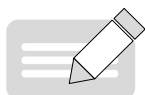
Модель привода	Применимый двигатель (кВт)	Тормозной модуль		125% тормозной момент (10% ПВ, макс. 10с)		Примечание	Минимальное сопротивление (Ω)
		Модель	Кол-во	Рекомендуемый тормозной резистор	Кол-во		
MD290T0.4G/0.7PB	0.75	Встроен	1	140 W 800 Ω	1	Модель привода оканчивается буквой "B"	96
MD290T0.7G/1.1PB	1.1			220 W 500 Ω	1		96
MD290T1.1G/1.5PB	1.5			300 W 380 Ω	1		96
MD290T1.5G/2.2PB	2.2			440 W 260 Ω	1		96
MD290T2.2G/3.0PB	3.0			600 W 190 Ω	1		64
MD290T3.0G/3.7PB	3.7			740 W 150 Ω	1		64
MD290T3.7G/5.5PB	5.5			1100 W 100 Ω	1		32
MD290T5.5G/7.5PB	7.5			1500 W 75 Ω	1		32
MD290T7.5G/11PB	11			2200 W 50 Ω	1		32
MD290T11G/15PB	15			3000 W 38 Ω	1		20
MD290T15G/18.5PB	18.5			4000 W 32 Ω	1		20
MD290T18.5G/22P(B)	22	Встроен	1	4000 W 32 Ω	1	Модель привода оканчивается буквой "B"	24
MD290T22G/30P(B)	30			4500 W 27 Ω	1		24
MD290T30G/37P(B)	37			6000 W 20 Ω	1		19.2
MD290T37G/45P(B)	45			7000 W 16 Ω	1		14.8
MD290T45G/55P(B)	55			9000 W 13 Ω	1		12.8
MD290T55G/75P(B)	75			11000 W 10.5 Ω	1		9.6
MD290T75G/90P(B)	90			15000 W 7.7 Ω	1		6.8
MD290T90G/110P	110	MDBUN-60-T	2	9000 W 10.0 Ω	2	Входное напряж. ≤ 440 VAC	9.3×2
	110	MDBUN-60-5T	2	9000 W 12.8 Ω	2	Входное напряж. > 440 VAC	10.5×2
MD290T110G/132P	132	MDBUN-60-T	2	11000 W 9.4 Ω	2	Входное напряж. ≤ 440 VAC	9.3×2
	132	MDBUN-60-5T	2	11000 W 10.5 Ω	2	Входное напряж. > 440 VAC	10.5×2
MD290T132G/160P	160	MDBUN-90-T	2	13000 W 6.8 Ω	2	Входное напряж. ≤ 440 VAC	6.2×2
	160	MDBUN-90-5T	2	13000 W 8.8 Ω	2	Входное напряж. > 440 VAC	7.0×2

Модель привода	Применимый двигатель (кВт)	Тормозной модуль		125% тормозной момент (10% ПВ, макс. 10с)		Примечание	Минимальное сопротивление (Ω)
		Модель	Кол-во	Рекомендуемый тормозной резистор	Кол-во		
MD290T160G/200P	200	MDBUN-90-T	2	16000 W 6.3 Ω	2	Входное напр. ≤ 440 VAC	6.2×2
	200	MDBUN-90-5T	2	16000 W 7.2 Ω	2	Входное напр. > 440 VAC	7.0×2
MD290T200G	200	MDBU-200-B	2	19000 W 4.5 Ω	2	Входное напр. ≤ 440 VAC	2.5×2
	200	MDBU-200-C	2	19000 W 5.8 Ω	2	Входное напр. > 440 VAC	3.0×2
MD290T220P	220	MDBU-200-B	2	19000 W 4.5 Ω	2	Входное напр. ≤ 440 VAC	2.5×2
	220	MDBU-200-C	2	19000 W 5.8 Ω	2	Входное напр. > 440 VAC	3.0×2
MD290T220G	220	MDBU-200-B	2	21000 W 4.1 Ω	2	Входное напр. ≤ 440 VAC	2.5×2
	220	MDBU-200-C	2	21000 W 5.3 Ω	2	Входное напр. > 440 VAC	3.0×2
MD290T250P	250	MDBU-200-B	2	21000 W 4.1 Ω	2	Входное напр. ≤ 440 VAC	2.5×2
	250	MDBU-200-C	2	21000 W 5.3 Ω	2	Входное напр. > 440 VAC	3.0×2
MD290T250G	250	MDBU-200-B	2	24000 W 3.6 Ω	2	Входное напр. ≤ 440 VAC	2.5×2
	250	MDBU-200-C	2	24000 W 4.6 Ω	2	Входное напр. > 440 VAC	3.0×2
MD290T280P	280	MDBU-200-B	2	27000 W 3.2 Ω	2	Входное напр. ≤ 440 VAC	2.5×2
	280	MDBU-200-C	2	27000 W 4.1 Ω	2	Входное напр. > 440 VAC	3.0×2
MD290T280G	280	MDBU-200-B	2	27000 W 3.2 Ω	2	Входное напр. ≤ 440 VAC	2.5×2
	280	MDBU-200-C	2	27000 W 4.1 Ω	2	Входное напр. > 440 VAC	3.0×2
MD290T315P	315	MDBU-200-B	3	20000 W 4.3 Ω	3	Входное напр. ≤ 440 VAC	2.5×3
	315	MDBU-200-C	3	20000 W 5.5 Ω	3	Входное напр. > 440 VAC	3.0×3
MD290T315G	315	MDBU-200-B	3	20000 W 4.3 Ω	3	Входное напр. ≤ 440 VAC	2.5×3
	315	MDBU-200-C	3	20000 W 5.5 Ω	3	Входное напр. > 440 VAC	3.0×3
MD290T355P	355	MDBU-200-B	3	23000 W 3.8 Ω	3	Входное напр. ≤ 440 VAC	2.5×3
	355	MDBU-200-C	3	23000 W 4.9 Ω	3	Входное напр. > 440 VAC	3.0×3
MD290T355G	355	MDBU-200-B	3	23000 W 3.8 Ω	3	Входное напр. ≤ 440 VAC	2.5×3
	355	MDBU-200-C	3	23000 W 4.9 Ω	3	Входное напр. > 440 VAC	3.0×3
MD290T400P	400	MDBU-200-B	3	26000 W 3.4 Ω	3	Входное напр. ≤ 440 VAC	2.5×3
	400	MDBU-200-C	3	26000 W 4.3 Ω	3	Входное напр. > 440 VAC	3.0×3
MD290T400G	400	MDBU-200-B	3	26000 W 3.4 Ω	3	Входное напр. ≤ 440 VAC	2.5×3
	400	MDBU-200-C	3	26000 W 4.3 Ω	3	Входное напр. > 440 VAC	3.0×3
MD290T450P	450	MDBU-200-B	3	29000 W 3.0 Ω	3	Входное напр. ≤ 440 VAC	2.5×3
	450	MDBU-200-C	3	29000 W 3.9 Ω	3	Входное напр. > 440 VAC	3.0×3
MD290T450G	450	MDBU-200-B	3	29000 W 3.0 Ω	3	Входное напр. ≤ 440 VAC	2.5×3
	450	MDBU-200-C	3	29000 W 3.9 Ω	3	Входное напр. > 440 VAC	3.0×3
MD290T500P	500	MDBU-200-B	3	29000 W 3.0 Ω	3	Входное напр. ≤ 440 VAC	2.5×3
	500	MDBU-200-C	3	29000 W 3.9 Ω	3	Входное напр. > 440 VAC	3.0×3

Таблица 8-9 Выбор тормозных компонентов (трехфазные 200–240 В)

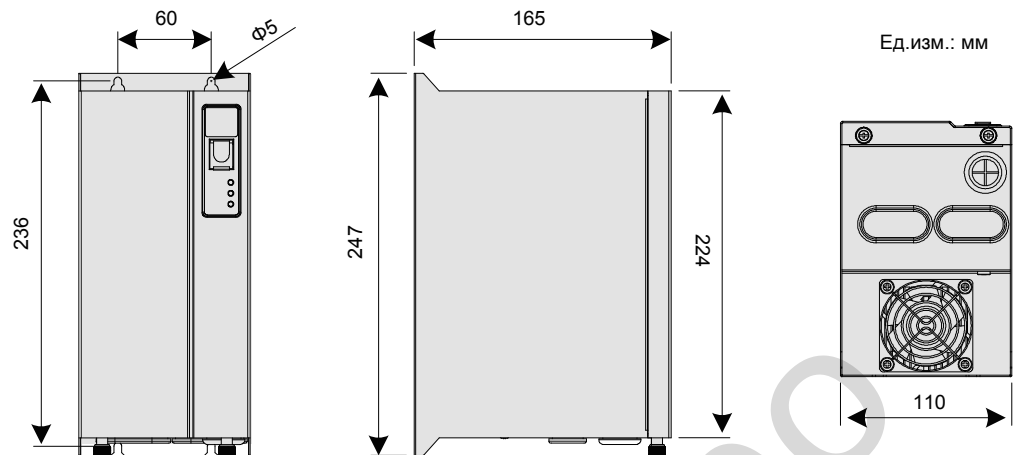
Модель привода	Применимый двигатель (кВт)	Тормозной модуль		125% тормозной момент (10% ПВ, макс. 10с)		Примечание	Минимальное сопротивление (Ω)
		Модель	Кол-во	Рекомендуемый тормозн. резистор	Кол-во		
MD290-2T0.4G/0.7PB	0.75	Встроен		220 W 500 Ω	1	Модель привода оканчивается буквой "B"	96
MD290-2T0.7G/1.1PB	1.1			440 W 260 Ω	1		96
MD290-2T1.1G/1.5PB	1.5			600 W 190 Ω	1		64
MD290-2T1.5G/2.2PB	2.2			740 W 150 Ω	1		64
MD290-2T2.2G/3.7PB	3.7			1100 W 100 Ω	1		32
MD290-2T3.7G/5.5PB	5.5			1500 W 75 Ω	1		32
MD290-2T5.5G/7.5PB	7.5			3000 W 38 Ω	1		20
MD290-2T7.5G/11PB	11			4000 W 32 Ω	1		20
MD290-2T11G/15P(B)	15	Встроен		4500 W 27 Ω	1	Модель привода оканчивается буквой "B"	24
MD290-2T15G/18.5P(B)	18.5			6000 W 20 Ω	1		19.2
MD290-2T18.5G/22P(B)	22			7000 W 16 Ω	1		14.8
MD290-2T22G/30P(B)	30			9000 W 13 Ω	1		12.8
MD290-2T30G/37P(B)	37			11000 W 10.5 Ω	1		9.6
MD290-2T37G/45P(B)	45			15000 W 7.7 Ω	1		6.8
MD290-2T45G/55P	55			MDBUN-60-T	2		9000 W 10.0 Ω
	55	MDBUN-60-5T	2	9000 W 12.8 Ω	2	Входное напр. > 440 VAC	10.5×2
MD290-2T55G/75P	75	MDBUN-60-T	2	11000 W 9.4 Ω	2	Входное напр. ≤ 440 VAC	9.3×2
	75	MDBUN-60-5T	2	11000 W 10.5 Ω	2	Входное напр. > 440 VAC	10.5×2

- ◆ Минимальное сопротивление при условиях работы с ED = 10% и продолжительностью однократного торможения 10с.
- ◆ Начальное тормозное напряжение по умолчанию для встроенных тормозных модулей составляет 760 В. Начальное тормозное напряжение по умолчанию составляет 670 В для внешних тормозных модулей MDBUN-60-T, MDBUN-90-T и MDBU-200-B при входном напряжении меньше или равном 440 В переменного тока. Начальное тормозное напряжение по умолчанию составляет 760 В для внешних тормозных модулей MDBUN-60-5T, MDBUN-90-5T и MDBU-200-C, когда входное напряжение превышает 440 В переменного тока. Сопротивление тормозного резистора можно отрегулировать в соответствии с начальным тормозным напряжением.
- ◆ Предыдущая таблица предназначена только для справки. Вы можете выбрать необходимое сопротивление и мощность тормозного резистора (сопротивление не может быть ниже контрольного значения, а мощность может быть выше контрольного значения). Выбор модели тормозного резистора определяется генерируемой мощностью двигателей, а также зависит от инерции системы, времени замедления и потенциальной энергии нагрузки. Для систем с высоким моментом инерции и / или коротким временем замедления и / или частым торможением выберите тормозной резистор с большей мощностью и меньшим сопротивлением.

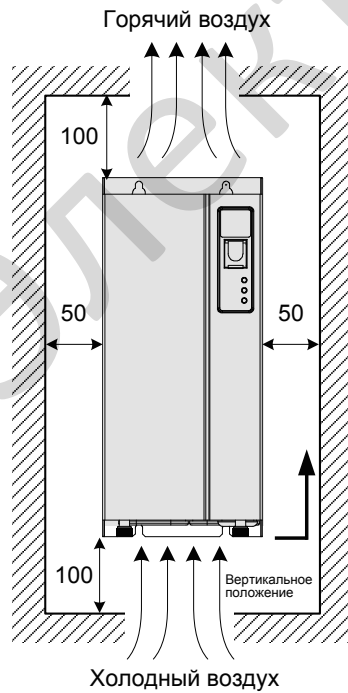


Прим.

■ Монтажные размеры тормозного блока серии MDBUN

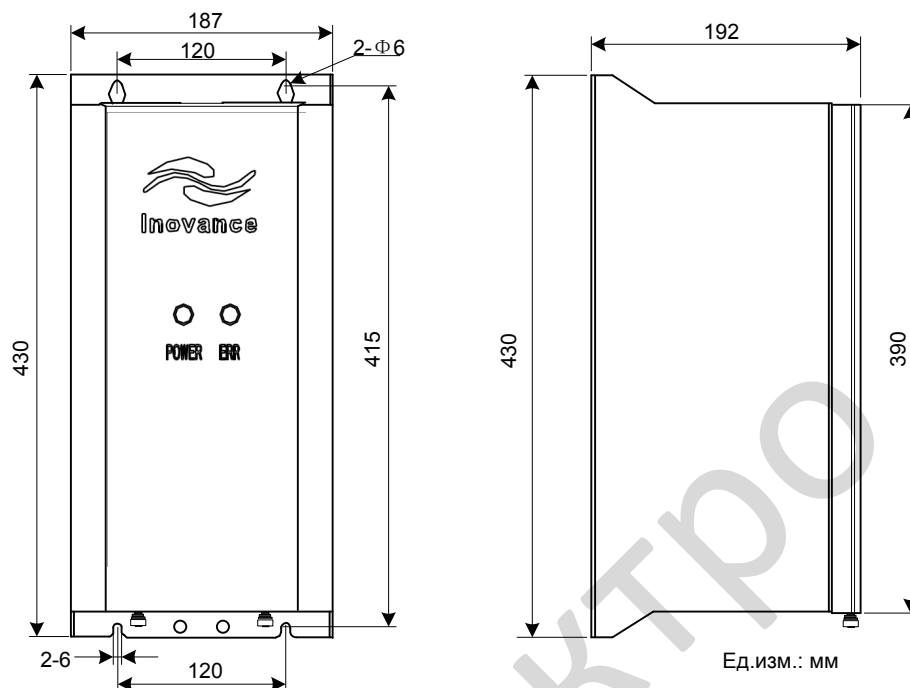


Всегда устанавливайте тормозной блок серии MDBUN в верхнем положении.



Информацию по установке и использованию смотрите в руководстве пользователя тормозного блока серии MDBUN.

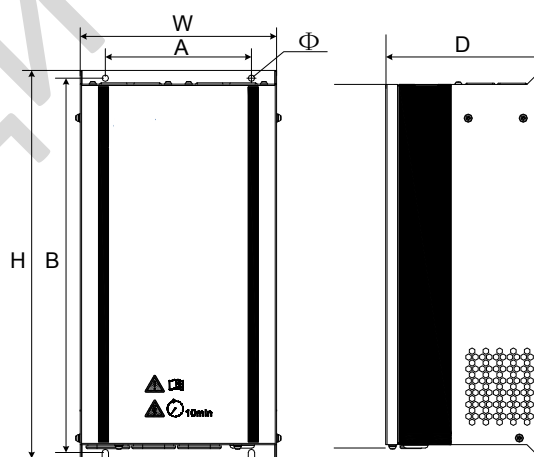
■ Монтажные размеры тормозного блока MDBU серии



Информацию по установке и использованию смотрите в руководстве пользователя тормозного блока MDBU серии

■ Монтажные размеры блока рекуперации (AFE)

Привод переменного тока Inovance может быть оснащен блоком AFE, который может передавать энергию, произведенную во время торможения двигателя, в сеть, экономия блока торможения и тормозного резистора может снизить нагрев окружающей среды. Блок AFE обладает такими преимуществами, как энергосбережение, низкий уровень шума, низкое загрязнение гармониками и высокий коэффициент мощности.

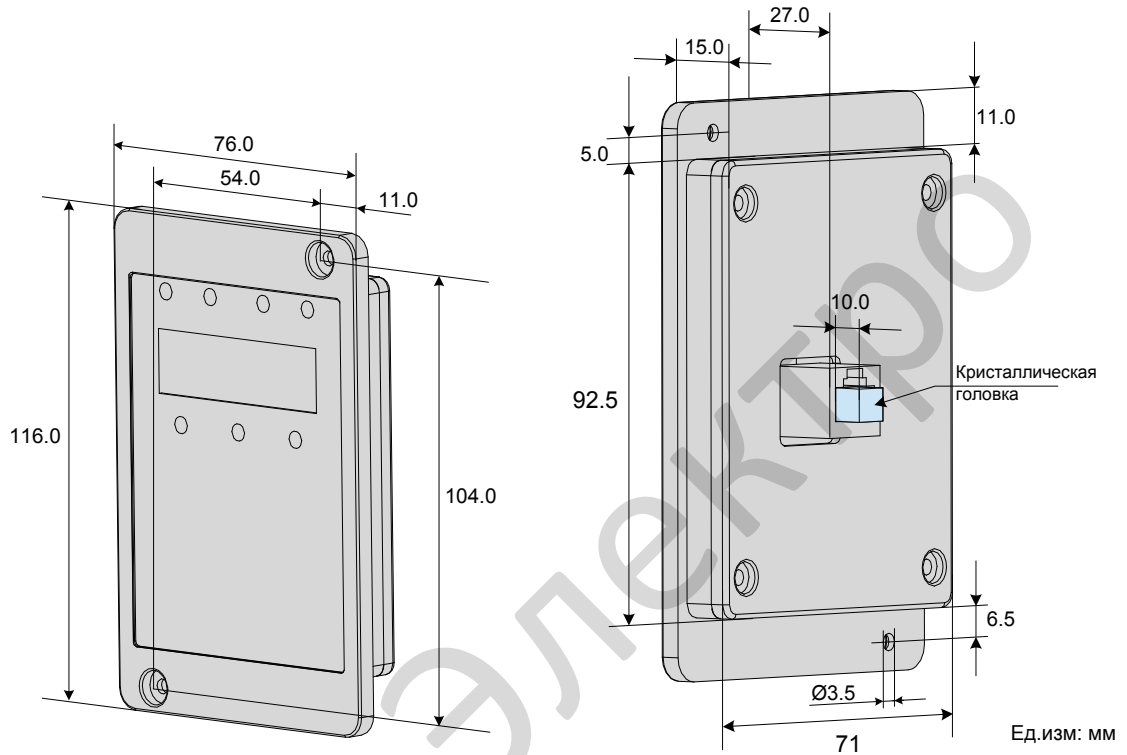


Модель AFE	Размеры (мм)						Вес (кг)
	H	W	D	A	B	Φ	
MD051T5.5G	305	190	163	130	290	7.0	7.2
MD051T7.5G	305	190	163	130	290	7.0	7.2
MD051T11G	305	190	163	130	290	7.0	7.2
MD051T15G	425	215	174	160	410	7.0	13.2
MD051T18.5G	425	215	174	160	410	7.0	13.2
MD051T22G	490	260	200	160	475	7.0	19.6
MD051T30G	490	260	200	160	475	7.0	21.3

## 8.4 Внешняя панель управления

Доступна внешняя панель управления привода MD32NKE1. Она имеет такой же LED дисплей и такие же режимы работы, как внутренняя панель управления привода. Более подробно, смотрите Главу 4 - Панель управления.

Следующий рисунок показывает внешний вид и монтажные размеры MD32NKE1



### ■ Кабель подключения

Inovance предлагает пользователю для подключения внешней панели управления кабель MDCAB-MD (3 метра) и кабель MDCAB2-MD (1.5 метра). Пользователь может подготовить кабель подключения самостоятельно.

<b>Прим.</b>	Если подключена внешняя панель управления, внутренняя панель управления становится не активной.
--------------	---

## 8.5 Платы расширения

Привод можно подключить к полевой шине, устанавливая различные коммуникационные платы расширения. Привод так же поддерживает функцию программирования пользователем. Эта глава объясняет установку и использование плат расширения. Более подробно, смотрите руководство пользователя, которое поставляется вместе с изделием. Следующий рисунок показывает место установки плат расширения.

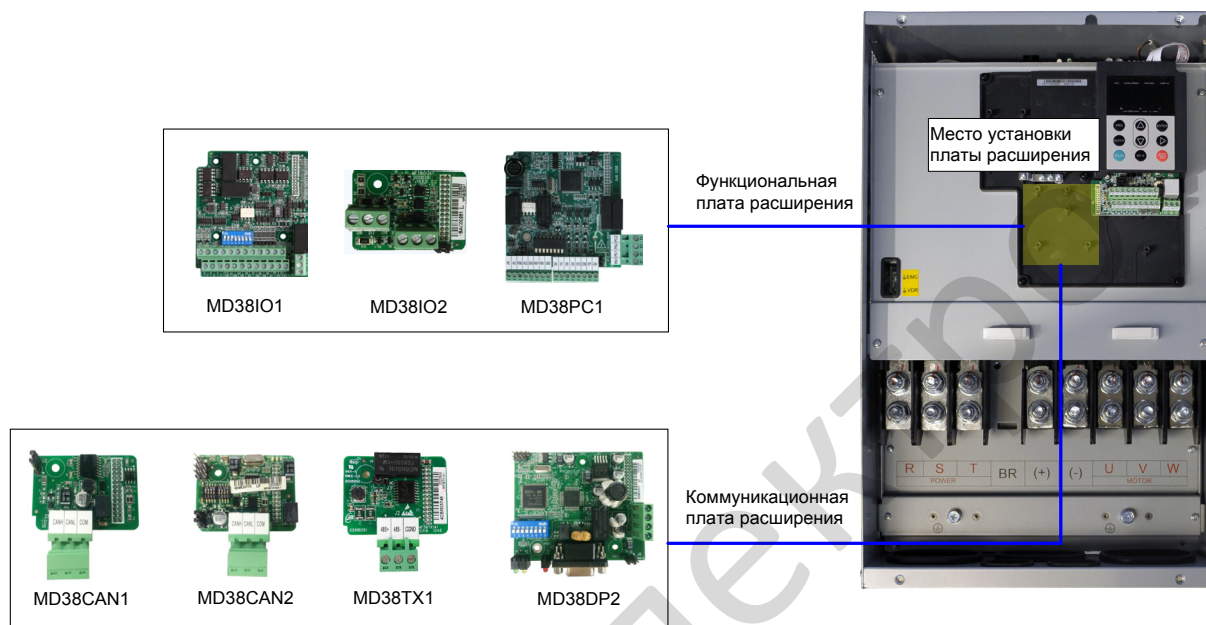


Таблица перечня плат расширения, которые доступны для использования с приводом.

Имя	Тип	Функция	Примечание
Плата расширения входов/выходов I/O1	MD38IO1	Предусмотрено следующее: <ul style="list-style-type: none"> <li>• Пять дополнительных клемм DI.</li> <li>• Аналоговый вход.</li> <li>• Релейный выход.</li> <li>• Цифровой выход.</li> <li>• Аналоговый выход.</li> </ul> Поддерживает Modbus-RTU, CANlink.	Доступна для моделей от 15кВт
Плата расширения входов/выходов I/O2	MD38IO2	Предусмотрено три дополнительных клеммы DI .	Доступна для всех моделей
Программируемая пользователем плата	MD38PC1	Программируемая пользователем плата расширения, полностью совместима с ПЛК Inovance серии H1U.	Доступна для моделей от 15кВт
Плата расширения связи CANlink	MD38CAN1	Поддерживает CANlink	Доступна для всех моделей
Плата расширения связи CANopen	MD38CAN2	Поддерживает CANopen	Доступна для всех моделей
Плата расширения связи Modbus	MD38TX1	Поддерживает Modbus-RTU	Доступна для всех моделей
Плата расширения связи Profibus-DP	MD38DP2	Поддерживает PROFIBUS-DP	Доступна для моделей от 15кВт
Плата расширения связи Profinet	MD500-PN1	Поддерживает PROFINET	Доступна для моделей от 3,7кВт



## 8.5.1 Функциональные платы расширения

■ Плата расширения входов/выходов I/O1 (MD38IO1)

MD38IO1 разработана компанией Inovance и спроектирована для расширения клемм входов и выходов привода. В ней есть пять клемм цифровых входов (DI), клемма аналогового входа (AI), клемма релейного выхода, клемма цифрового выхода (DO) и клемма аналогового выхода (AO). В ней также есть RS485 интерфейс связи CAN и интерфейс связи.

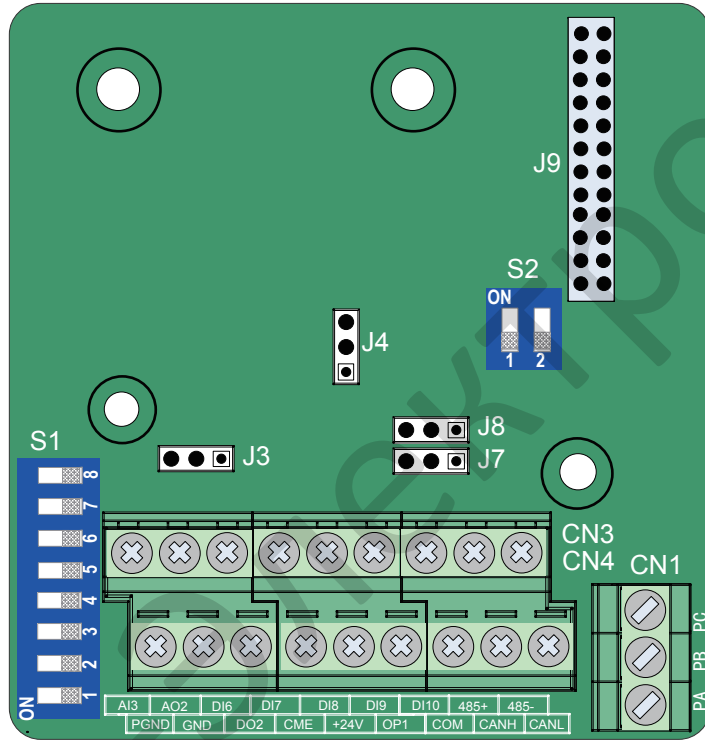
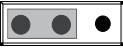





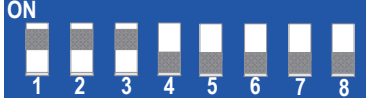

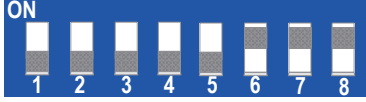


Таблица 8-10 Описание клемм платы MD38IO1

Тип	Клемма	Назначение	Функциональное описание
Источник питания	+24V-COM	Источник питания +24В	Источник питания +24В внешних устройств. Как правило, используется для питания клемм DI/DO и внешних датчиков. Макс. выходной ток: 170 мА
	OP1	Клемма питания цифровых входов	Подключено к +24В перемычкой J8 по умолчанию. Если применяется внешний источник питания, удалите перемычку J8 для отсоединения OP1 от +24В и подключите OP1 к внешнему источнику питания.
Аналоговый вход	AI3-PGND	Аналоговый вход 3	Вход с оптически связанной изоляцией, поддерживает дифференциальное входное напряжение и вход резистивного датчика температуры (RTD). Диапазон входного напряжения: -10 ~ +10 В DC. Подключается PT100 или PT1000 датчик температуры. Тип входного сигнала определяется DIP переключателем S1, функция множителя не поддерживается одновременно.

Тип	Клемма	Назначение	Функциональное описание
Цифровые входы	DI6-OP1	Цифровой вход 6	Входы двойной полярности с оптически связанной изоляцией. Входное сопротивление: 2.4 кΩ. Диапазон входного напряжения: 9 ~ 30 В.
	DI7-OP1	Цифровой вход 7	
	DI8-OP1	Цифровой вход 8	
	DI9-OP1	Цифровой вход 9	
	DI10-OP1	Цифровой вход 10	
Аналоговый выход	AO2-GND	Аналоговый выход 2	Диапазон вых. напряжения: 0 ~ 10 В. Диапазон выходного тока: 0 ~ 20 мА. Выходной ток с диапазоном сопротивления: 0 ~ 500 Ω.
Цифровой выход	DO2-CME	Цифровой выход 2	Оптически связанная изоляция, двойная полярность, выход открытый коллектор. Диапазон выходного напряжения: 0 ~ 24В. Диапазон выходного тока: 0 ~ 50 мА. Примечание: CME1 и COM внутренне изолированы, но внешне закорочены перемычкой J7. Удалите перемычку, если необходимо подключить DO2 к внешнему источнику питания.
Релейные выходы (реле2)	PA- PB	Клемма норм.-закрытого контакта (NC)	Тяговая способность контакта: 250В AC, 3 А, Cos f = 0.4 30В DC, 1 А
	PA- PC	Клемма норм.-открытого контакта (NO)	
RS485 связь	485+/485-/COM	Интерфейс связи	Клеммы входа и выхода для подключения связи Modbus-RTU, изолированный вход.
CAN связь	CANH/ CANL/ COM	Интерфейс связи	Клеммы подключения связи CANlink, изолированный вход.
<b>Прим.</b>	485+/485-/COM клеммы подключения связи RS485 и CANH/CANL/COM клеммы подключения связи CANlink полностью независимы и могут использоваться одновременно.		

Таблица 8-11 Описание установок перемычек платы MD38IO1

Перем.	Описание	Назначение	Установка
J3	Выбор выхода AO2: напряжение или ток	Напряжение: 0 ~ 10V	
		Ток: 0 ~ 20mA	
J4	Выбор согласующего сопротивления CAN	Согласующее сопротивление установлено	
		Согласующее сопротивление не установлено	
S2	Выбор согласующего сопротивления RS485	1 и 2 установлены на ON: согласующее сопротивление установлено	
		1 и 2 установлены на OFF: согласующее сопротивление не установлено	
S1	Выбор AI3, PT100, PT1000	AI3: 1, 2, 3 установлены на ON	
		PT1000: 4, 5, 6 установлены на ON	
		PT100: 6, 7, 8 установлены на ON	

**Примеч.**

- Показан визуальный вид платы сверху с расположением клемм внизу платы. Визуальный вид установок перемычек копирует расположение на плате.
- Когда используется CANlink или Modbus протокол связи, установите согласующее сопротивление на конечных приводах перемычкой J4 или DIP переключателем S2. J4 или S2 на конечных привод должны быть установлены в состояниях по умолчанию. Если J4 или S2 установлены неправильно, может возникать нестабильная связь или потеря связи и определяться ошибки Err16 или Err55.

■ Плата расширения входов/выходов I/O2 (MD38IO2)

MD38IO2 это упрощенная версия MD38IO1, в ней предусмотрено три клеммы DI.

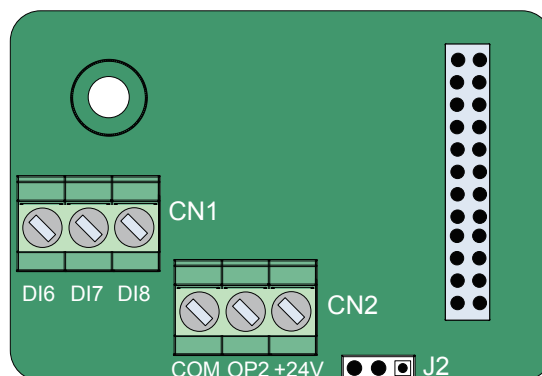


Таблица 8-12 Описание клемм платы MD38IO2

Тип	Клемма	Назначение	Функциональное описание
Источник питания	+24В-COM	Источник питания +24В	Источник питания +24В внешних устройств. Как правило, используется для питания клемм DI/DO и внешних датчиков. Макс. выходной ток: 170 мА
	OP2	Клемма питания цифрового входа	По умолчанию не подключена к +24В источнику питания. Может быть подключена как к внешнему источнику питания, так и к +24В, в соответствии с реальными нуждами.
Цифровые входы	DI6-OP2	Цифровой вход 6	Оптически связанная изоляция, входы двойной полярности. Входное сопротивление: 3.3 кΩ для DI6 и DI7, 2.4 кΩ для DI8 Диапазон входного напряжения: 9 ~ 30 В DI6, DI7 и DI8 это общие клеммы входов с входным сигналом частотой < 100 Гц.
	DI7-OP2	Цифровой вход 7	
	DI8-OP2	Цифровой вход 8	

Таблица 8-13 Описание установок перемычек платы MD38IO2

Перем.	Описание	Назначение	Установка
J2	Выбор режима подключения OP2	Если DI подключен в режиме потребителя, OP2 подключена к +24В	
		Если DI подключен в режиме источника, OP2 подключена к COM	

**Примеч.**

Показан визуальный вид платы сверху с расположением клемм внизу платы. Визуальный вид установки перемычек копирует расположение на плате.

■ Плата расширения, программируемая пользователем PC (MD38PC1)

MD38PC1 плата разработана с функцией ПЛК, которая добавляет приводу функцию ПЛК (программируемая пользователем). Плата может считывать дополнительные переменные привода кроме стандартных функциональных кодов и это более выгодно, чем комбинация привода и контроллера ПЛК.

MD38PC1 совместима с программной средой ПЛК Inovance. При условии, что размер программы и количество периферийных устройств не будут превышать допустимый диапазон MD38PC1, программа пользователя может быть загружена в MD38PC1.

В плате MD38PC1 есть следующие клеммы I/O и интерфейсы связи:

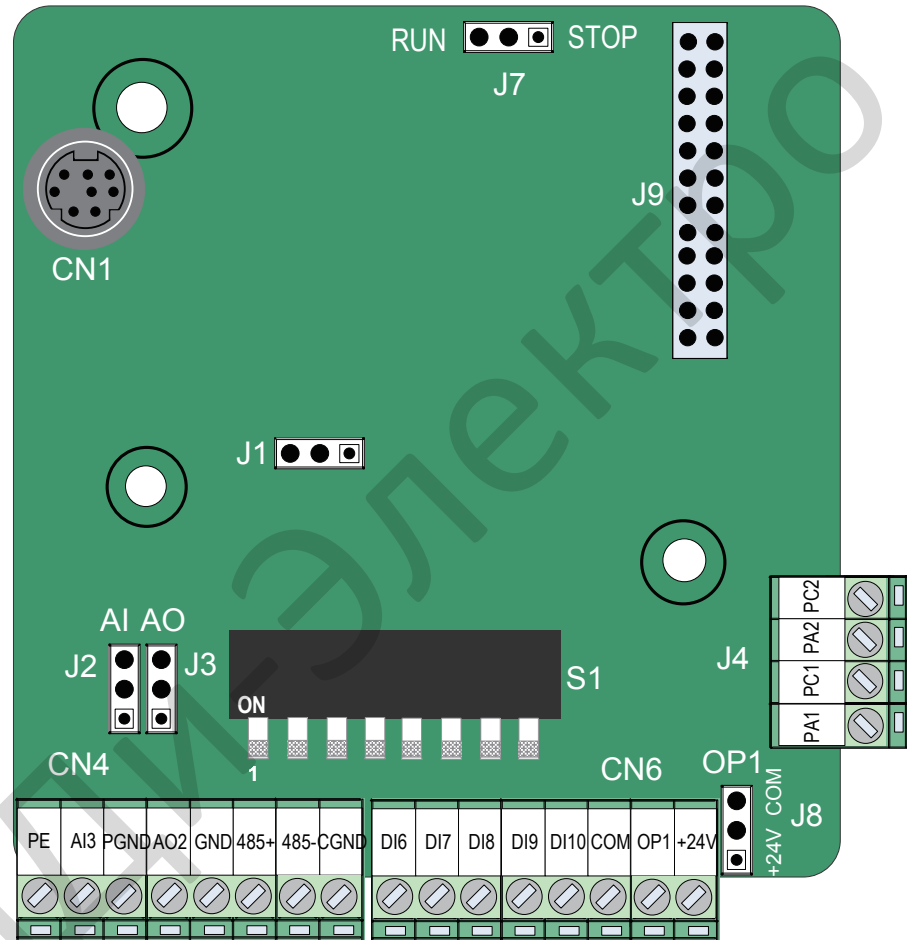






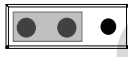



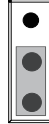

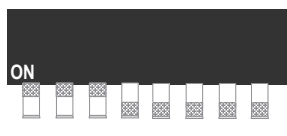
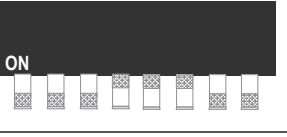

Таблица 8-14 Описание клемм платы MD38PC1

Тип	Клемма	Назначение	Функциональное описание
Источник питания	+24V-COM	Источник питания +24В	Источник питания +24В внешних устройств. Как правило, используется для питания клемм DI/DO и внешних датчиков. Макс. выходной ток: 170 мА
	OP1	Клемма питания цифрового входа	Подключено к +24В перемычкой J8 по умолчанию. Если применяется внешний источник питания, удалите перемычку J8 для отсоединения OP1 от +24В и подключите OP1 к внешнему источнику питания.

Тип	Клемма	Назначение	Функциональное описание
Аналоговый вход	AI3-PGND	Аналоговый вход 3	Оптически связанная изоляция, поддерживает дифференциальное входное напряжение и вход резистивного датчика температуры (RTD). Диапазон входного напряж.: -10 ~ 10В DC. Диапазон входного тока: -20 ~ 20 мА. Подключается РТ100 или РТ1000 датчик температуры. Тип входного сигнала определяется DIP переключателем S1, функция множителя не поддерживается одновременно.
Цифровые входы	DI6-OP1	Цифровой вход 6	Оптически связанная изоляция, входы двойной полярности. Входное сопротивление: 2.4 kΩ Диапазон входного напряжения: 9 ~ 30В
	DI7-OP1	Цифровой вход 7	
	DI8-OP1	Цифровой вход 8	
	DI9-OP1	Цифровой вход 9	
	DI10-OP1	Цифровой вход 10	
Аналоговый выход	AO2-GND	Аналоговый выход 2	Диапазон выходного напряж.: 0 ~ 10В Диапазон выходного тока: 0 ~ 20мА
Релейные выходы (2 x реле)	PA1- PC1	Клемма норм.-откр. контакта(NO) реле1	Тяговая способность контакта: 250В AC, 3 А, Cos f = 0.4 30В DC, 1 А
	PA2- PC2	Клемма норм.-откр. контакта(NO) реле2	
RS485 связь	485+/485-	RS485 интерфейс связи	Клеммы входа и выхода для подключения связи Modbus-RTU, изолированный вход.
	CGND	Клемма заземления питания связи RS485	
RS422 связь	CN1	Загрузка программы	Порт для загрузки программы пользователя

Таблица 8-15 Описание установок перемычек платы MD38PC1

Перемычка	Описание	Назначение	Установка
J2	Выбор входа AI3: напряжение или ток	Напряжение	
		Ток	

Переключатель	Описание	Назначение	Установка
J3	Выбор выхода AO2: напряжение или ток	Напряжение	
		Ток	
J1	Выбор согласующего сопротивления RS485	Согласующее сопр. установлено	
		Согласующее сопр. не установлено	
J7	Выбор запуск/остановка	Запуск	
		Остановка	
J8	Выбор режима подключения OP1	Если DI подключен в режиме потребителя, подключите OP1 к +24В	
		Если DI подключен в режиме источника, подключите OP1 к COM	
S1	Выбор AI3, PT100, PT1000	AI3: 1, 2, 3 установлены на ON	
		PT1000: 4, 5, 6 установлены на ON	
		PT100: 6, 7, 8 установлены на ON	

**Прим.**

Показан визуальный вид платы сверху с расположением клемм внизу платы. Визуальный вид установки переключателей копирует расположение на плате.

## 8.5.2 Платы расширения связи

- Плата расширения связи CANlink (MD38CAN1)

Плата MD38CAN1 спроектирована для подключения к высокоскоростной полевой шине CANlink. Соответствует стандартам CANlink.

CANlink шина основана на CAN шине и разработана компанией Inovance. Это открытый протокол связи. Оборудование, поддерживающее этот протокол связи может быть подключено к шине CANlink. Продукция компании Inovance, такая как приводы переменного тока, сервоприводы, ЧМИ и ПЛК может быть легко подключена к шине CANlink.

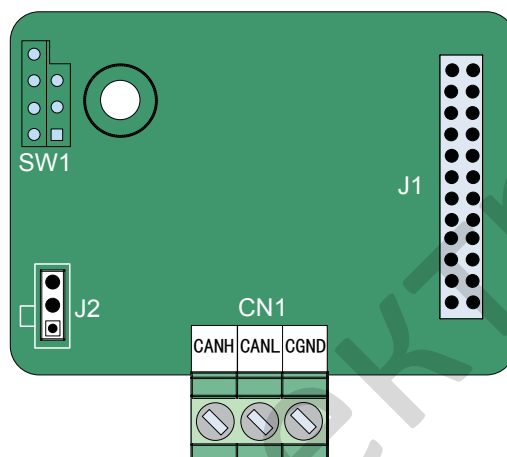


Таблица 8-16 Описание клемм платы MDCAN1

Тип	Клемма	Назначение	Функциональное описание
Клеммы подключения связи CAN	CANH	Положительный вход CAN	Подключается к положительному полюсу шины CAN bus.
	CANL	Отрицательный вход CAN	Подключается к отрицательному полюсу шины CAN.
	COM	Заземление питания	Подключается к общему заземлению всех узлов CAN.

Таблица 8-17 Описание установок перемычки платы MDCAN1

Перем.	Описание	Значение	Установка
J2	Выбор согласующего сопротивления CANlink	Согласующее сопротивление установлено	
		Согласующее сопротивление не установлено	

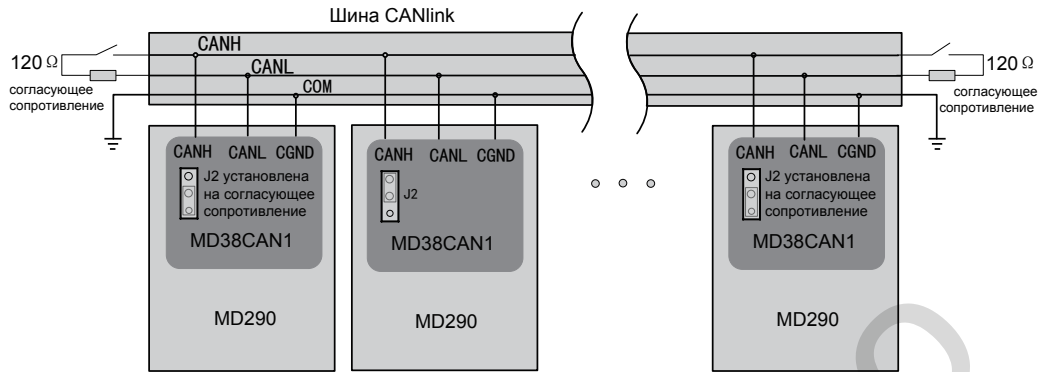
**Прим.**

Показан визуальный вид платы сверху с расположением клемм внизу платы. Визуальный вид установок перемычек копирует расположение на плате.

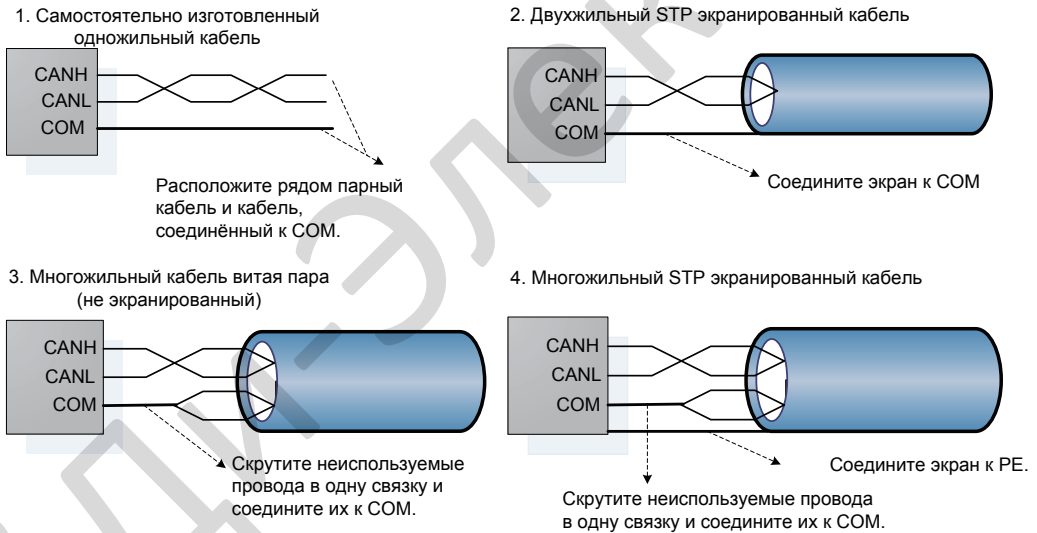


- Использование шины CANlink

Топология шины CANlink показана ниже:



Рекомендуется использовать STP кабель для шины CAN и использовать кабель витая пара для подключения CANH и CANL. Установите согласующее сопротивление 120  $\Omega$  с обеих сторон шины для предотвращения отражения сигнала. Шина CAN позволяет подключать максимум 64 узла и расстояние ветви между узлами должно быть не более 3 м. Соедините к общему заземлению все узлы.



- Максимальное расстояние передачи данных по шине CANlink

Расстояние передачи данных по шине CANlink напрямую зависит от скорости передачи данных и кабеля связи. Взаимосвязь между максимальным расстоянием передачи данных по шине CANlink и скоростью передачи данных показана в таблице ниже.

№.	Макс. расстояние передачи	Скорость	Число узлов	Диаметр кабеля
1	25 м	1 Мб•с	64	0.205 мм <sup>2</sup>
2	95 м	500 Кб•с	64	0.34 мм <sup>2</sup>
3	560 м	100 Кб•с	64	0.5 мм <sup>2</sup>
4	1100 м	50 Кб•с	64	0.75 мм <sup>2</sup>

■ Плата расширения связи CANopen (MD38CAN2)

Плата MD38CAN2 спроектирована для подключения к высокоскоростной полевой шине CANopen. CANopen это стандартизированная международная полевая шина. Оборудование, поддерживающее этот протокол связи может быть подключено к шине CANopen.

Плата MD38CAN2 поддерживает следующие пять протоколов:

1. Протокол защиты узла, в котором ведущий может считывать состояние оборудования.
2. Протокол контроля работы узла, в котором ведомый регулярно отправляет текущий статус ведомому.
3. Протокол SDO, который ускоряет механизм передачи и передаёт один функциональный код (два бита).
4. Три TPDOs и три RPDOs.
5. Аварийное состояние.

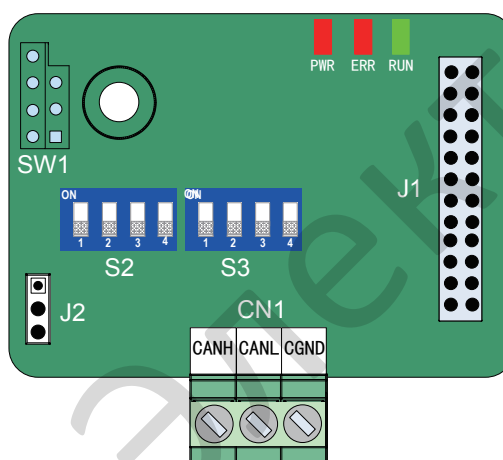


Таблица 8-18 Описание клемм платы MD38CAN2

Тип	Клемма	Назначение	Функциональное описание
Клеммы подключения связи CAN	CANH	Положительный вход CAN	Подключается к положительному полюсу шины CAN bus.
	CANL	Отрицательный вход CAN	Подключается к отрицательному полюсу шины CAN.
	COM	Заземление питания	Подключается к общему заземлению всех узлов CAN.

Таблица 8-10 Описание установок перемычек платы MD38CAN2

Перем.	Описание	Значение	Установка
J2	Выбор согласующего сопротивления CANopen	Согласующее сопротивление установлено	
		Согласующее сопротивление не установлено	

**Примеч.**

Показан визуальный вид платы сверху с расположением клемм внизу платы. Визуальный вид установок перемычек копирует расположение на плате.

- Настройка DIP переключателя

Таблица 8-19 Описание настроек DIP переключателя

Настройка скорости		Скорость передачи	Настройка адреса					Адрес	DIP переключатель	
1	2		3	4	5	6	7			8
0	0	125Кб•с	0	0	0	0	0	0	Отключен	
			0	0	0	0	0	1	1	
0	1	250Кб•с	0	0	0	0	1	0	2	
			0	0	0	0	1	1	3	
1	0	500Кб•с	...					...		
			1	1	1	1	0	1	61	
1	1	1Мб•с	1	1	1	1	1	0	62	
			1	1	1	1	1	1	63	

- Индикаторы

Таблица 8-20 Описание состояния индикаторов

Индикатор	Состояние	Описание
PWR (красный)	ON	Питание в норме.
	OFF	Питание не в норме. Проверьте, правильно ли установили плату.
ERR (красный)	ON	Превышено время прерывания связи привода .
	Мигает быстро	Адрес CANopen установлен неправильно.
	Мигает дважды	Вынужденное сообщение CANopen.
RUN (зелёный)	ON	CANopen в состоянии "Работа".
	Мигает	CANopen в состоянии "Готова к работе".
	OFF	CANopen в состоянии "Остановлена".
<b>Прим.</b>	CANopen имеет такую же топологию шины и метод подключения, как CANlink.	

■ Плата расширения связи RS485 (MD38TX1)

Плата MD38TX1 специально спроектирована для обеспечения привода функцией RS485 связи. Схема изоляции и электрические характеристики соответствуют международным стандартам. Плата реализует управление работой и настройку параметров привода через удалённый последовательный интерфейс.

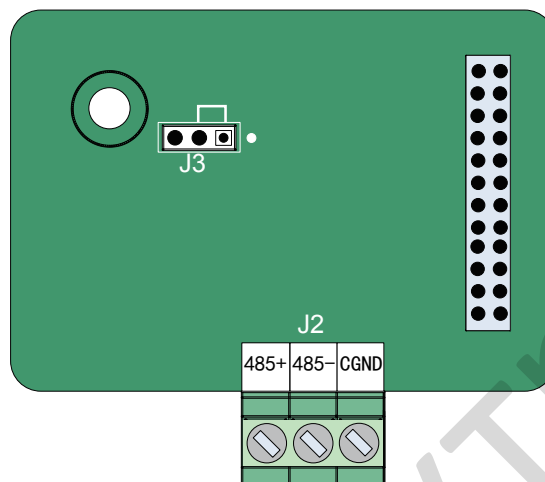


Таблица 8-21 Описание клемм платы MD38TX1

Тип	Клемма	Назначение	Функциональное описание
Клеммы подключения связи RS485	485+	Положительный вход RS485	Клемма RS485 связи и с изолированным входом.
	485-	Отрицательный вход RS485	Клемма RS485 связи и с изолированным входом.
	CGND	Изолированное питание RS485	Изолированное питание.

Таблица 8-22 Описание установок переключки платы MD38TX1

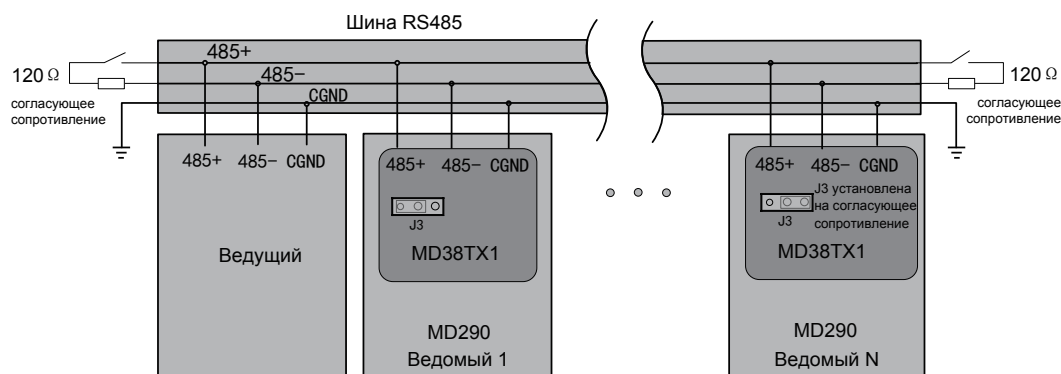
Перем.	Описание	Назначение	Установка
J3	Выбор согласующего сопротивления RS485	Согласующее сопротивление установлено	
		Согласующее сопротивление не установлено	

**Примеч.**

Показан визуальный вид платы сверху с расположением клемм внизу платы. Визуальный вид установок переключек копирует расположение на плате.

- Топология шины RS485


Топология шины RS485 показана ниже:



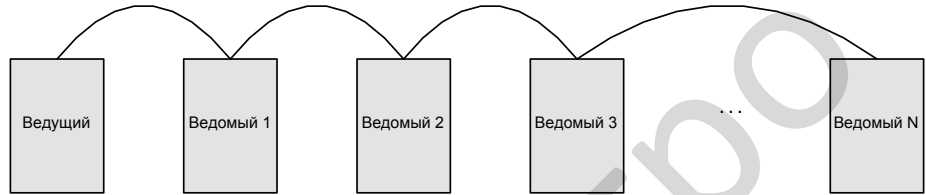
Рекомендуется использовать STP кабель для шины RS485 и использовать кабель витая пара для подключения 485+ и 485-. Установите согласующее сопротивление 120  $\Omega$  с обеих сторон шины для предотвращения отражения сигнала. RS485 шина позволяет подключать максимум 128 узла и расстояние ветви между узлами должно быть не более 0.3 м. Соедините к общему заземлению все узлы.

Типы соединения множества узлов показаны ниже.


Соединение шлейфом:

Рекомендовано 

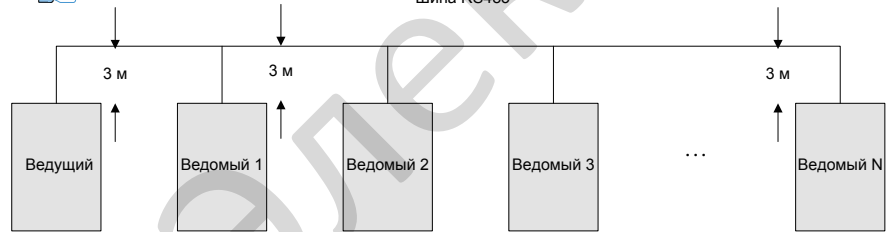
Шина RS485



Ветвящееся соединение

Рекомендовано 

Шина RS485

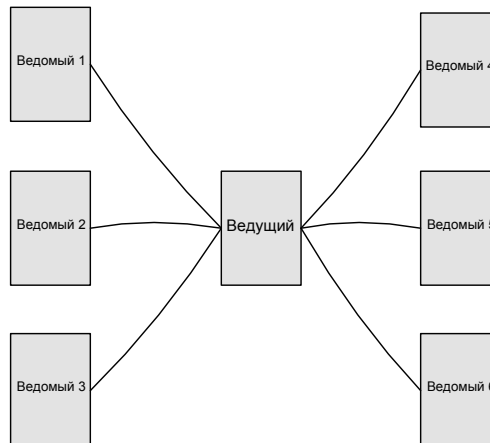


**Примеч.**

Расстояние от шины до узла не должно превышать 3 метра.

Соединение звездой (запрещено):

Запрещено 



- Подключение клемм

- Если у узла есть клемма подключения CGND

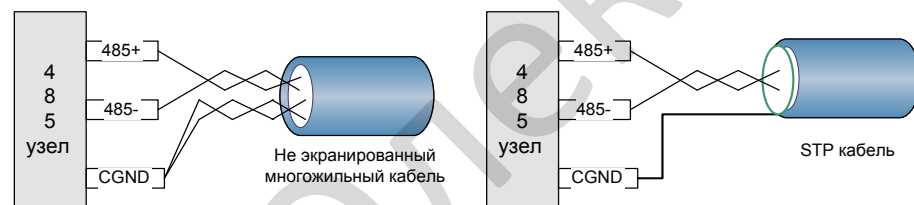
Плата MD38TX1 подключается тремя проводами к клеммам 485+, 485- и CGND соответственно. Проверьте, что шина RS485 имеет трёх-проводное подключение и что подключение к клеммам не перепутано или не правильное.

Если используется экранированный кабель, экран должен так же быть подключен к клемме CGND. Включая клемму CGND, не допустите касания экрана в любом месте привода, включая корпус привода и клемму заземления.

Из-за затухания в кабеле, если длина подключения больше, чем 3 метра, используйте AGW26 или толстый кабель. Всегда используйте кабель витая пара для подключения 485+ и 485- соответственно.

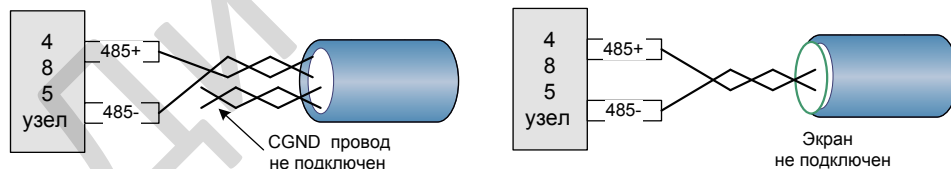
Рекомендованы многожильный не экранированный кабель витая пара или STP кабель. Если используется многожильный не экранированный кабель витая пара, подключите витую пару к 485+ и 485- и скрутите неиспользуемые провода в одну связку и подключите их к CGND.

Если используется STP кабель, подключите витую пару к 485+ и 485- соответственно и экран к CGND. Экран может быть подключен только к CGND. Он не должен быть подключен к заземлению.



- Если у узла нет клеммы подключения CGND

Для узлов без клеммы CGND, не подключайте провод CGND или провод PE узла напрямую.



Выполните следующие шаги проверки:

Шаг 1: Проверьте, есть ли общее заземление цепи RS485 на других узлах. Если да, подключите провод CGND или экран к клемме.

Шаг 2: Проверьте, есть ли общее заземление цепи RS485 на плате узла. Если да, подключите провод CGND или экран к клемме.

Шаг 3: Если общего заземление цепи RS485 нет, держите CGND провод или экран не подключенным и используйте дополнительный кабель заземления для подключения этого узла к PE других узлов.

- Максимальное расстояние передачи данных связи RS485

Максимальное число узлов и расстояние передачи данных связи RS485 зависят от скорости передачи данных, смотрите список в таблице ниже:

No.	Скорость	Макс. расстояние передачи	Число узлов	Диаметр кабеля
1	115.2 Кб·с	100 м	128	AWG 26 (0.1 мм <sup>2</sup> )
2	19.2 Кб·с	1000 м	128	AWG 26 (0.1 мм <sup>2</sup> )

Более подробно о протоколе связи Modbus смотрите в разделе 7.5 Протокол связи Modbus.

■ Плата расширения связи PROFIBUS-DP (MD38DP2)

Плата MD38DP2, соответствует международному стандарту полевой шины PROFIBUS, и спроектирована для подключения привода к шине PROFIBUS-DP. Эта плата может улучшить эффективность связи привода и реализует сетевые функции привода. Плата позволяет приводу быть в сети ведомым, управляемый ведущим.

Кроме PROFIBUS-DP связи, в плате MD38DP2 предусмотрен интерфейс связи CANlink.

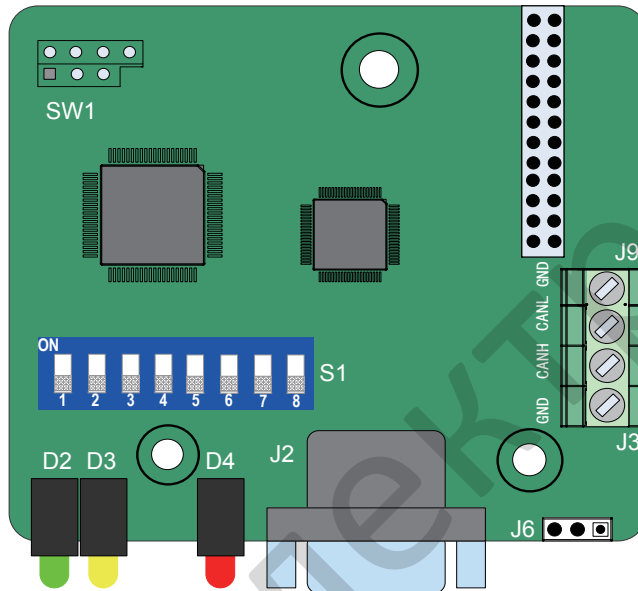


Таблица 8-23 Описание клемм и разъёма платы MD38DP2

Тип	Клемма	Назначение	Функц. описание	Расположение гнезд
Разъём подключения связи PROFIBUS (J2)	1, 2, 7, 9	Не используется	Не подключено	
	3	Линия данных B	Положительная линия данных	
	4	Сигнал запроса передачи (RTS)	Сигнал запроса передачи	
	5	Заземление питания (GND)	Изолированное заземление питания	
	6	+5В источник питания	Изолированный +5В источник питания	
	8	Линия данных A	Отрицательная линия данных	
	Клеммы подключения связи CANlink (J3, J9)	CANH	Положительный вход CAN	
CANL		Отрицательный вход CAN	Отрицательная линия данных	
GND		Заземление питания	Изолированное заземление питания	

Таблица 8-24 Описание установок переключки платы MD38DP2

Перем.	Назначение	Описание	Установка
J6	Выбор согласующего сопротивления PROFIBUS-DP	Согласующее сопротивление установлено	
		Согласующее сопротивление не установлено	

- Настройка DIP переключателя

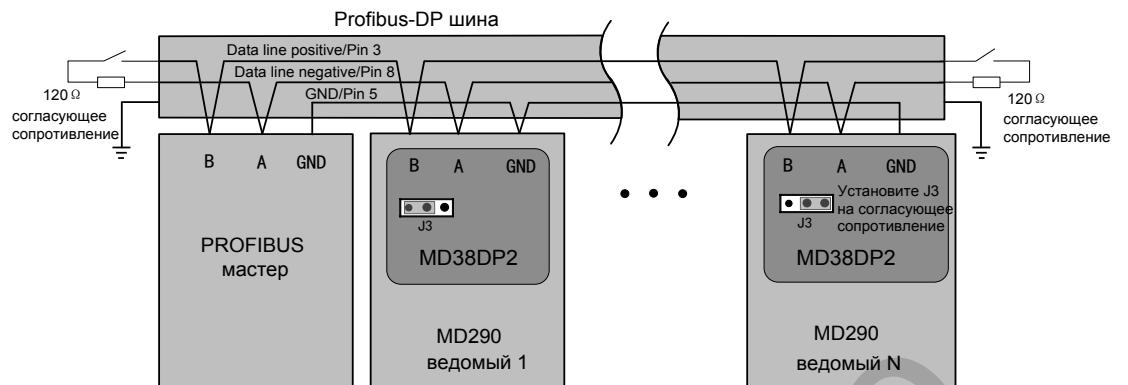
Настройка адреса ведомого Profibus-DP связи								Адрес ведомого	DIP переключатель	
1	2	3	4	5	6	7	8			
Держите в состоянии OFF	0	0	0	0	0	0	0	Отключен	<p>S1</p> <p>ON</p> <p>1 2 3 4 5 6 7 8</p> <p>Резерв      Настройка адреса ведомого DP</p>	
	0	0	0	0	0	0	1	1		
	0	0	0	0	0	0	1	0		2
	0	0	0	0	0	0	1	1		3
	...	...	...	...	...	...	...	...		...
	1	1	1	1	1	0	1	123		
	1	1	1	1	1	1	0	124		
	1	1	1	1	1	1	1	125		

- Индикаторы

Индикатор	Индикация	Сост.	Описание
D4 красный	Индикатор источника питания	ON	Привод включен.
		OFF	Привод не включен или плата DP установлена неправильно.
D3 жёлтый	Индикатор связи платы DP и ведущего	ON	Связь между платой DP и ведущим в норме.
		OFF	Нет связи между платой DP и ведущим (проверьте кабель связи PROFIBUS и настройки станции No.).
		Мигает	Ведущий не в работе или возникла ошибка связи между платой DP и ведущим.
D2 зелёный	Индикатор связи платы DP и привода	ON	Связь между платой DP и приводом в норме.
		OFF	Ошибка связи между платой DP и приводом (проверьте настройки скорости передачи).
		Мигает	Есть помехи связи между платой DP и приводом или адрес платы расширения связи DP не в диапазоне 1 ~ 125.



- Топология шины PROFIBUS-DP



Необходимо подключать согласующее сопротивление на концах шины PROFIBUS и настраивать DIP переключатель правильно. Система PE должна быть заземлена надёжно.

Длина кабеля связи между платой MD38DP2 и ведущим PROFIBUS-DP зависит от различных настроек скорости передачи данных ведущего. Ограничьте длину кабеля связи строго в соответствии со стандартом Siemens DB9. Следующая таблица излагает требования к скорости передачи данных и к длине кабеля.

Скорость (Кб•с)	Макс. длина кабеля линии А (м)	Макс. длина кабеля линии В (м)
9.6	1200	1200
19.2	1200	1200
187.5	600	600
500	200	200
1500	100	70
3000	100	Не поддерживается
6000	100	
12000	100	

## 8.6 Консоль для сквозного монтажа

8.6.1 Габаритные размеры MD290T0.4G/0.7PB - MD290T160G/200P с консолью для сквозного монтажа.

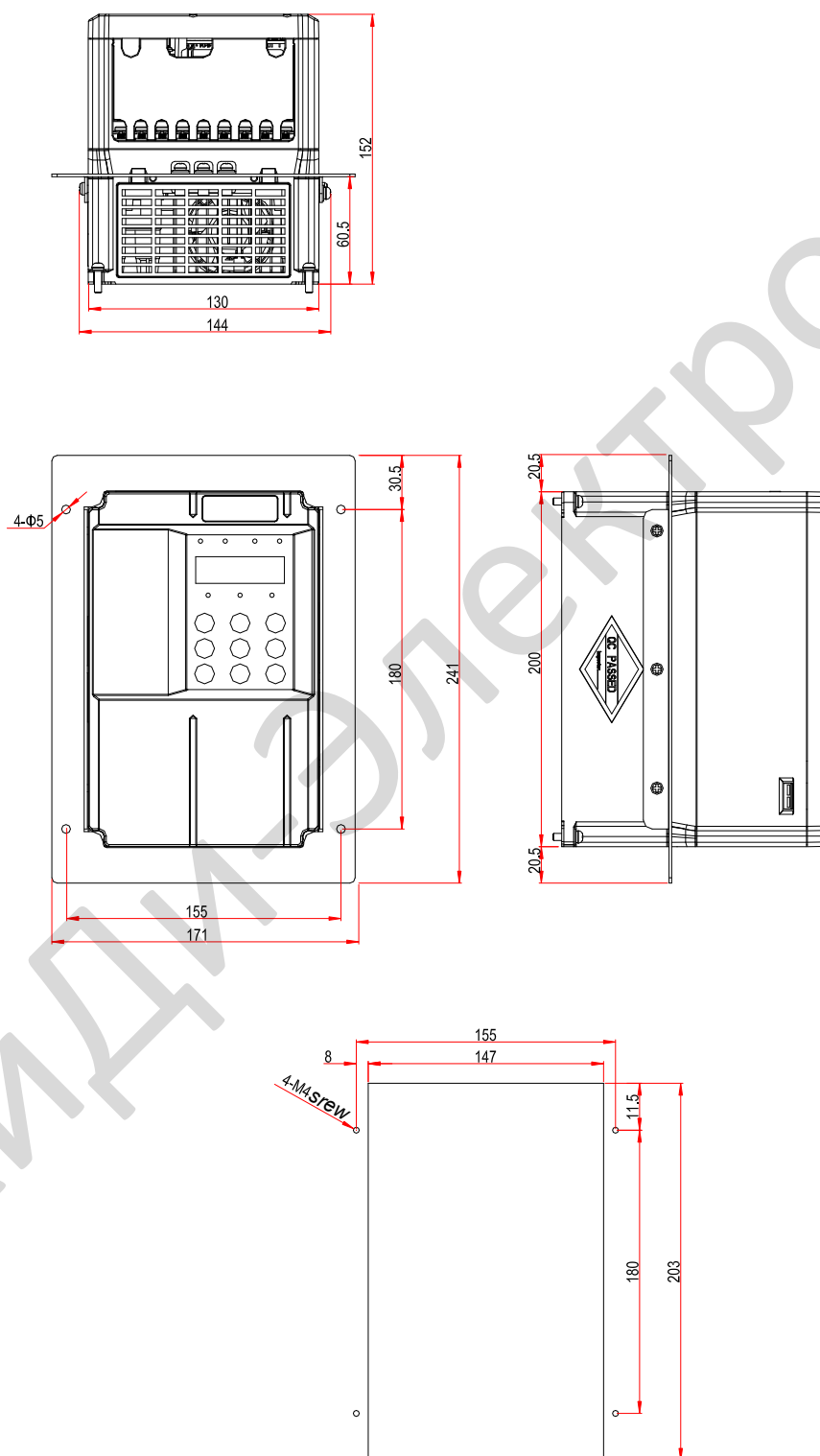


Рисунок 8-1 Размеры монтажного кронштейна для сквозного монтажа и отверстия MD290T0.4G/0.7PB - MD290T3.0G/3.7PB

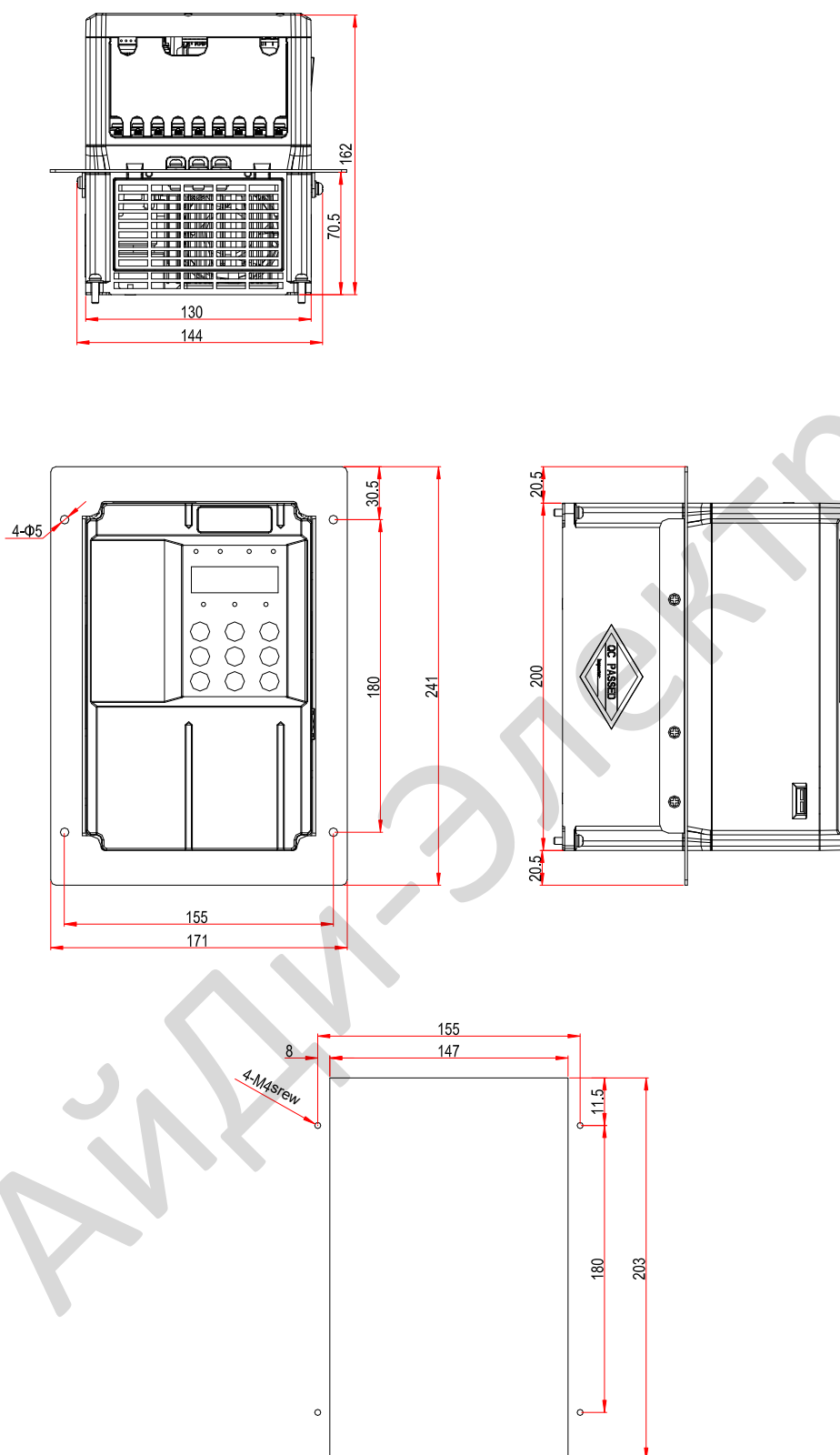


Рисунок 8-2 Размеры монтажного кронштейна для сквозного монтажа и отверстия MD290T3.7G/5.5PB - MD290T5.5G/7.5PB

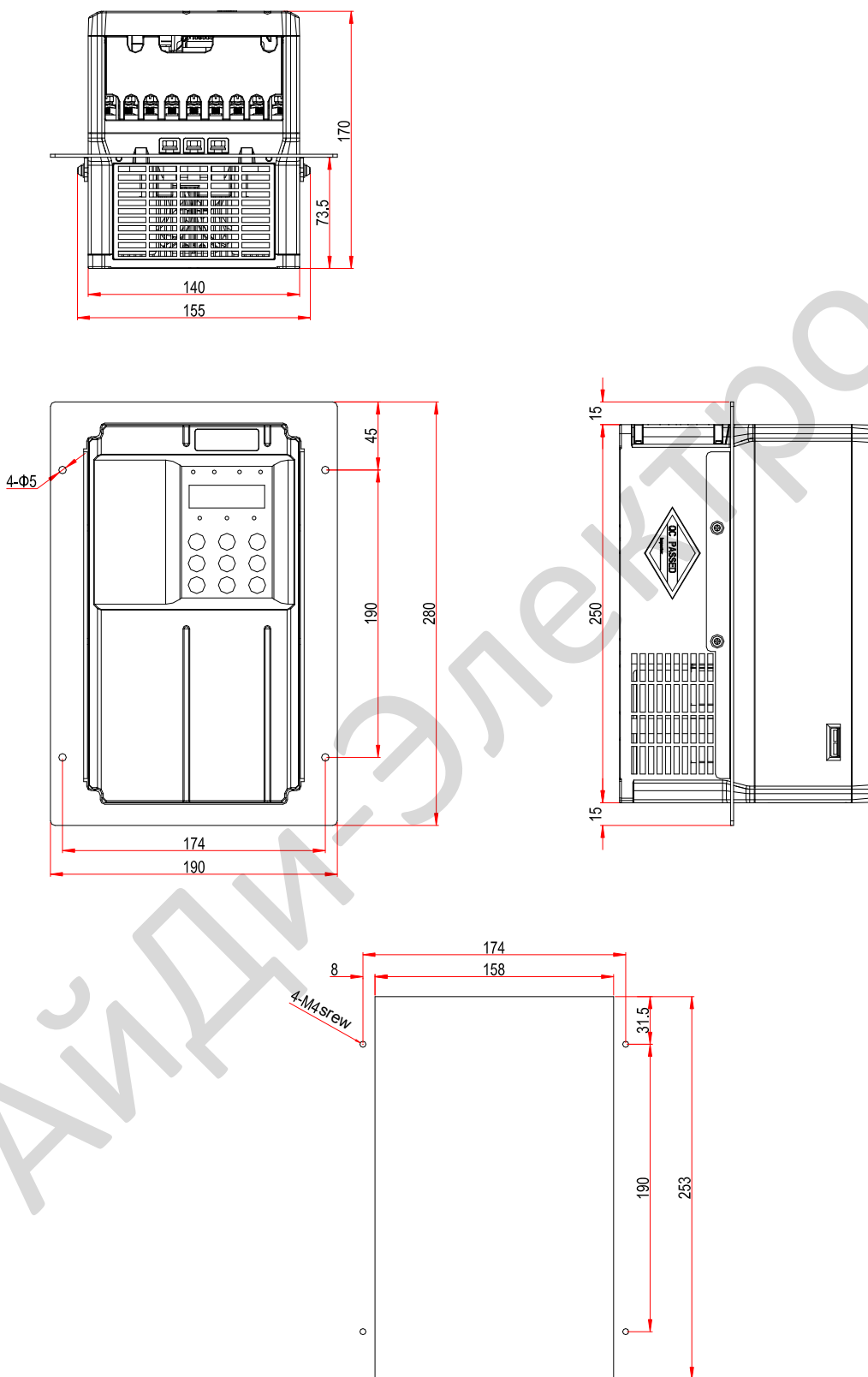


Рисунок 8-3 Размеры монтажного кронштейна для сквозного монтажа и отверстия MD290T7.5G/11PB - MD290T11G/15PB

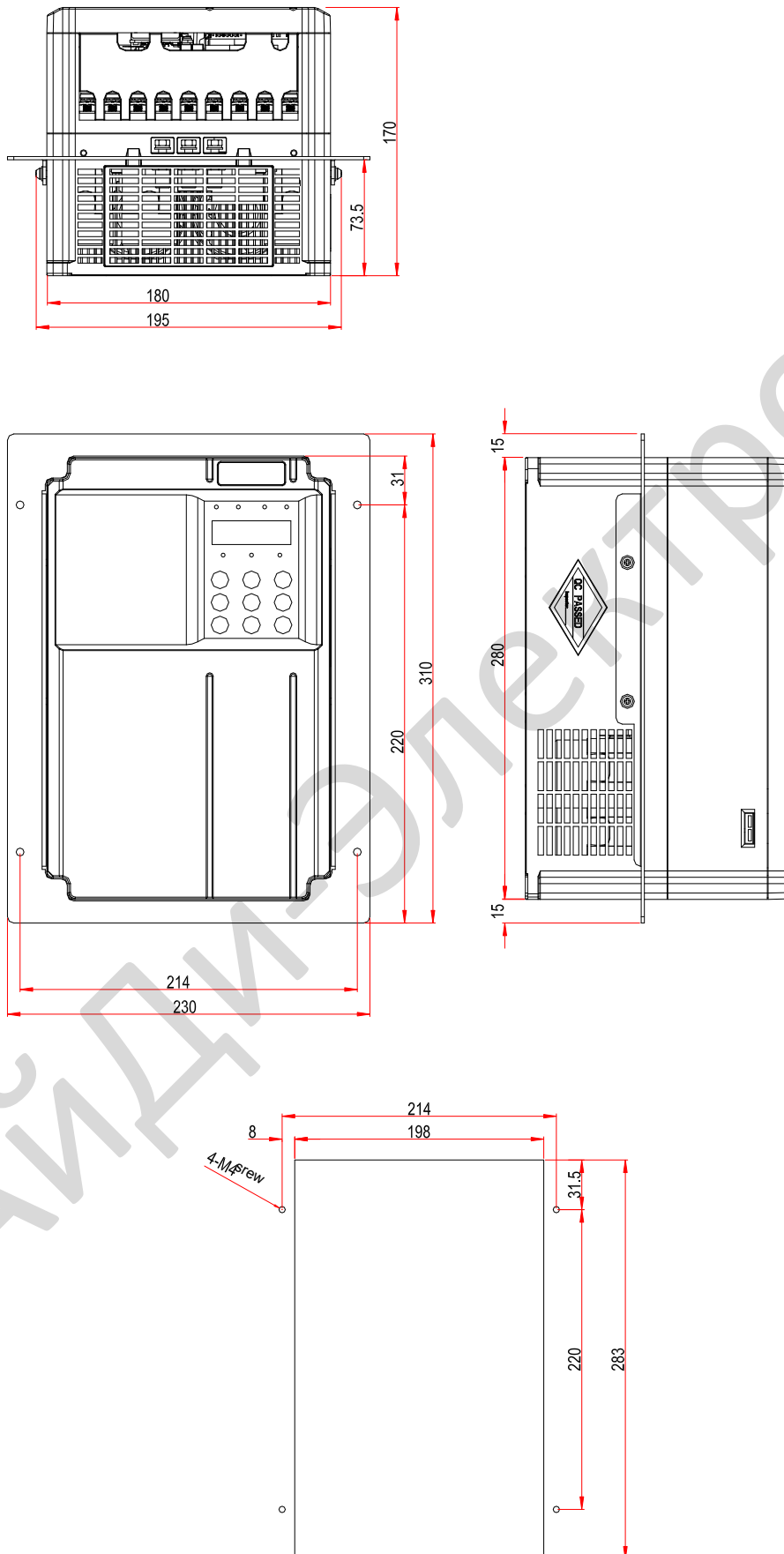


Рисунок 8-4 Размеры монтажного кронштейна для сквозного монтажа и отверстия MD290T15G/18.5PB

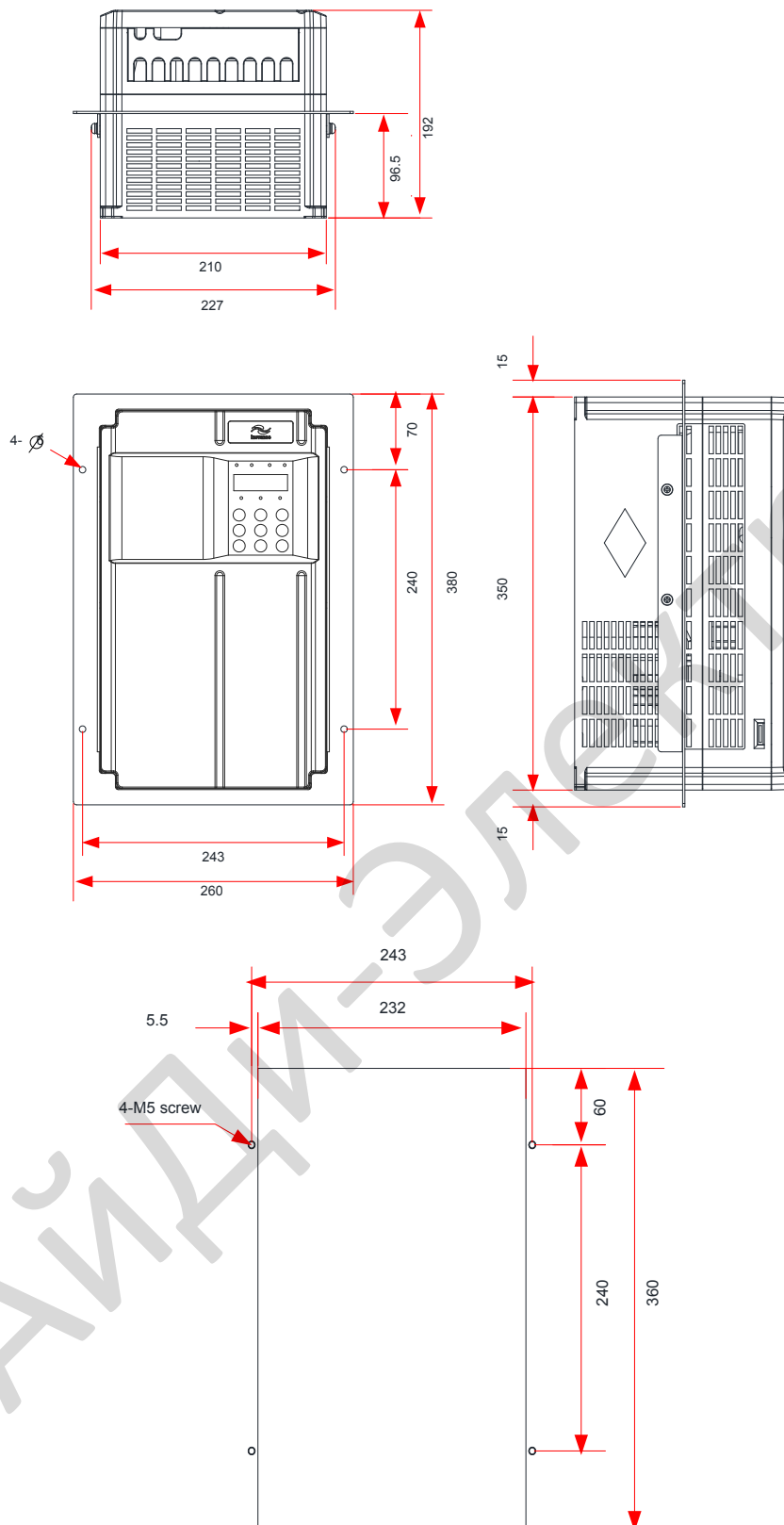


Рисунок 8-5 Размеры монтажного кронштейна для сквозного монтажа и отверстия MD290T18.5G/22P(B)(-T) - MD290T22G/30P(B)(-T)

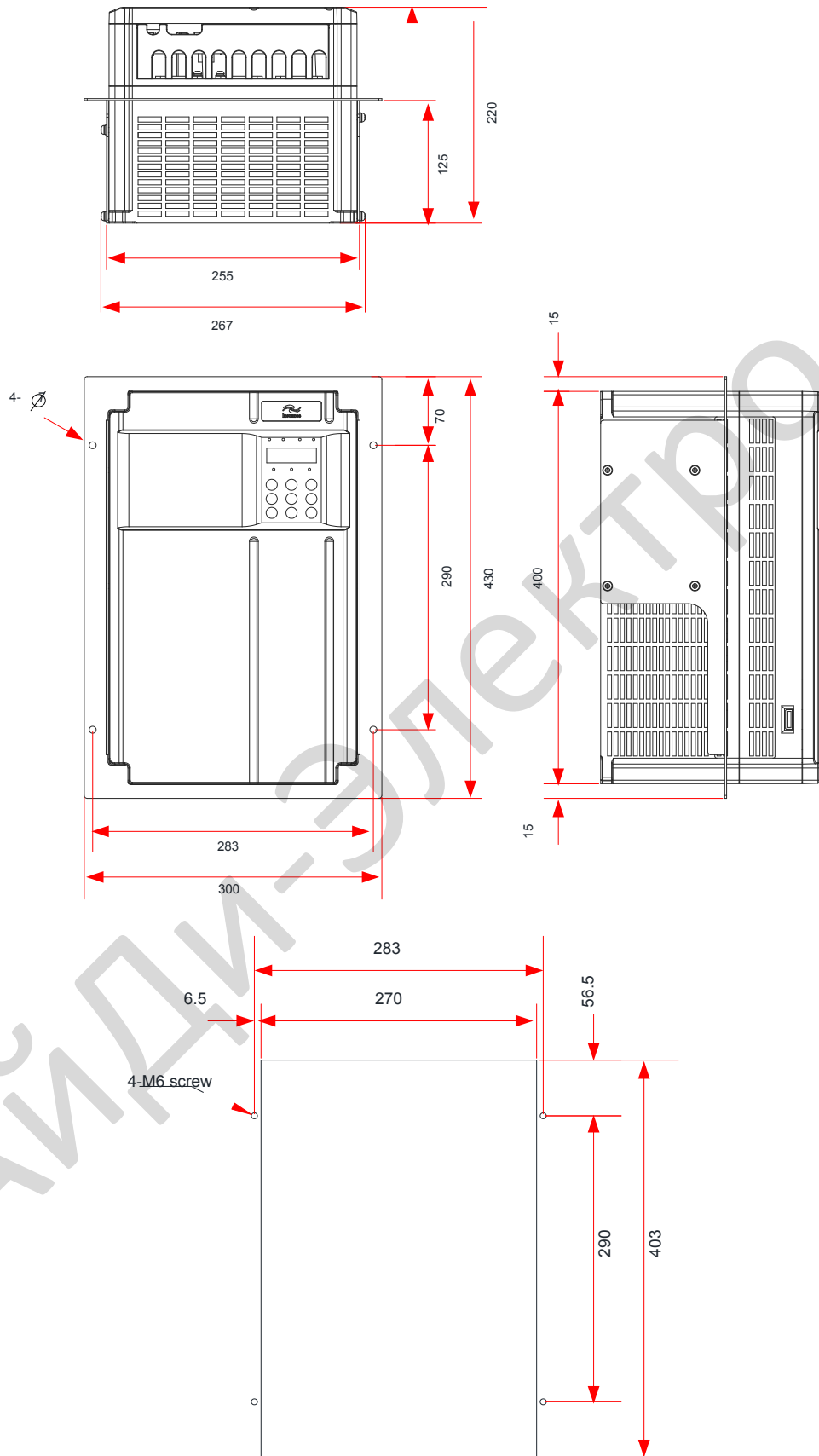


Рисунок 8-6 Размеры монтажного кронштейна для сквозного монтажа и отверстия MD290T30G/37P(B) - MD290T37G/45P(B)

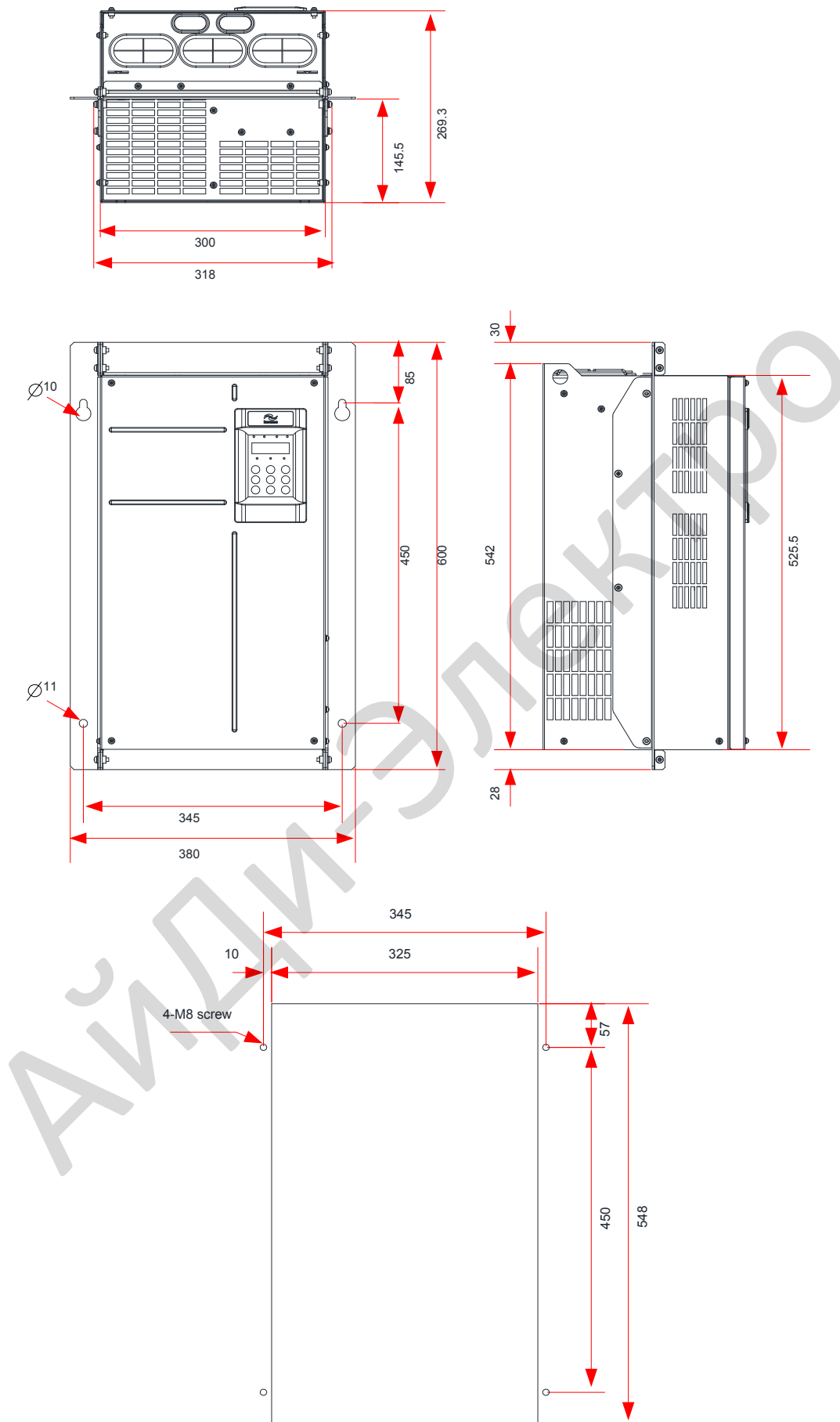


Рисунок 8-7 Размеры монтажного кронштейна для сквозного монтажа и отверстия MD290T45G/55P(B) - MD290T55G/75P(B)



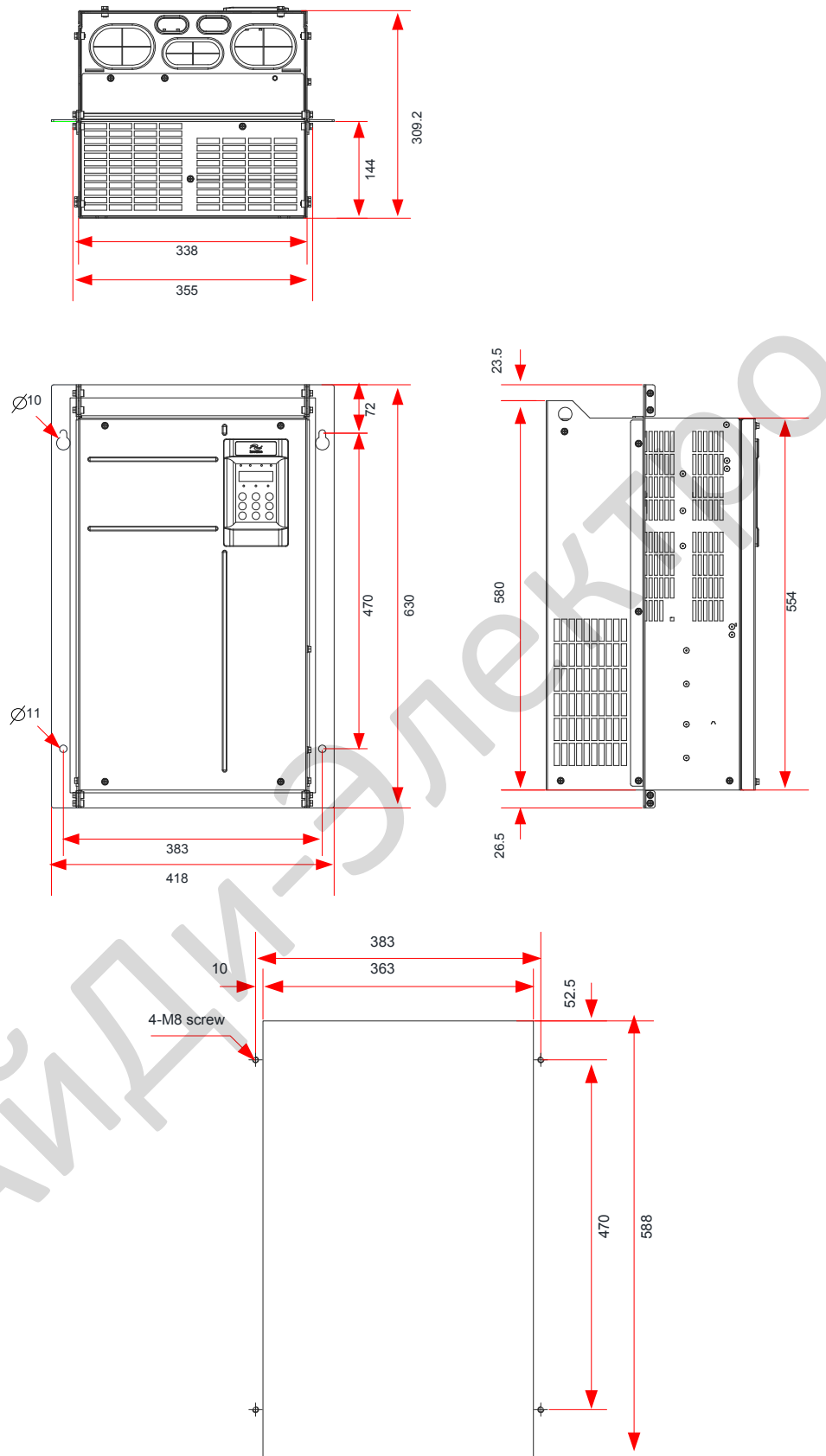


Рисунок 8-8 Размеры монтажного кронштейна для сквозного монтажа и отверстия MD290T75G/90P(B) - MD290T110G/132P

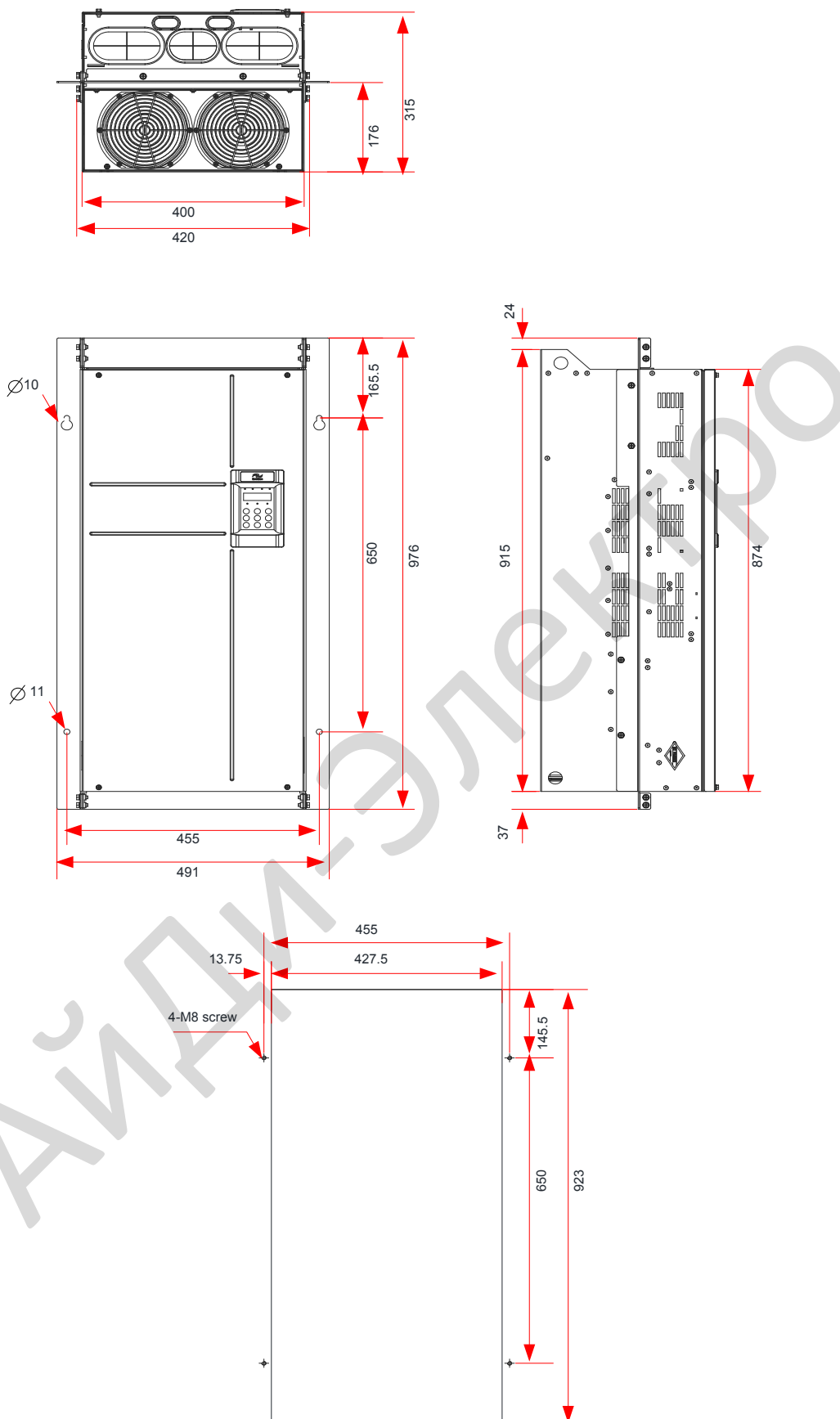


Рисунок 8-9 Размеры монтажного кронштейна для сквозного монтажа и отверстия MD290T132G/160P - MD290T160G/200P

Рисунок 8-10 Размеры монтажного кронштейна MD290T200G(-L), MD290T220G(-L), и MD290T220P(-L) - MD290T280P(-L) (ед: мм)

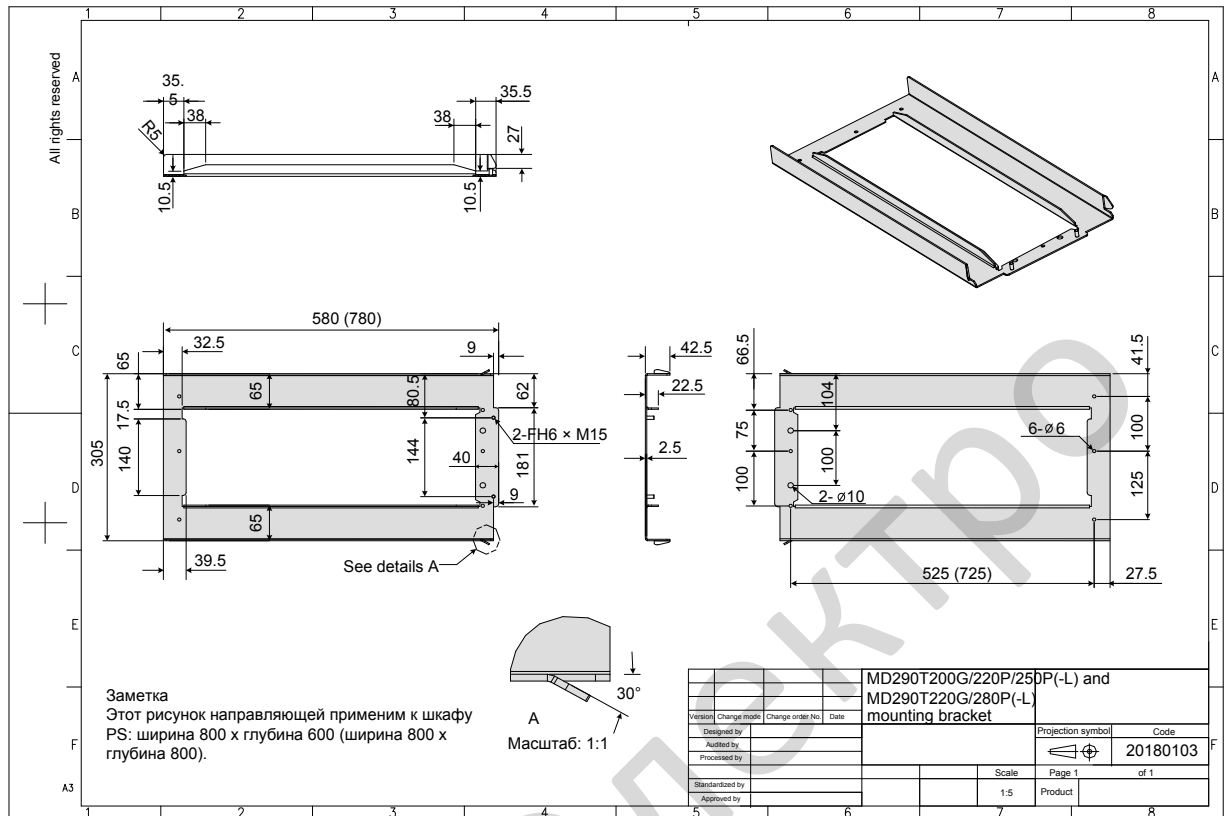


Рисунок 8-11 Размеры монтажного кронштейна MD290T250G(-L) - MD290T280G(-L) и MD290T315P(-L) - MD290T355P(-L) (ед: мм)

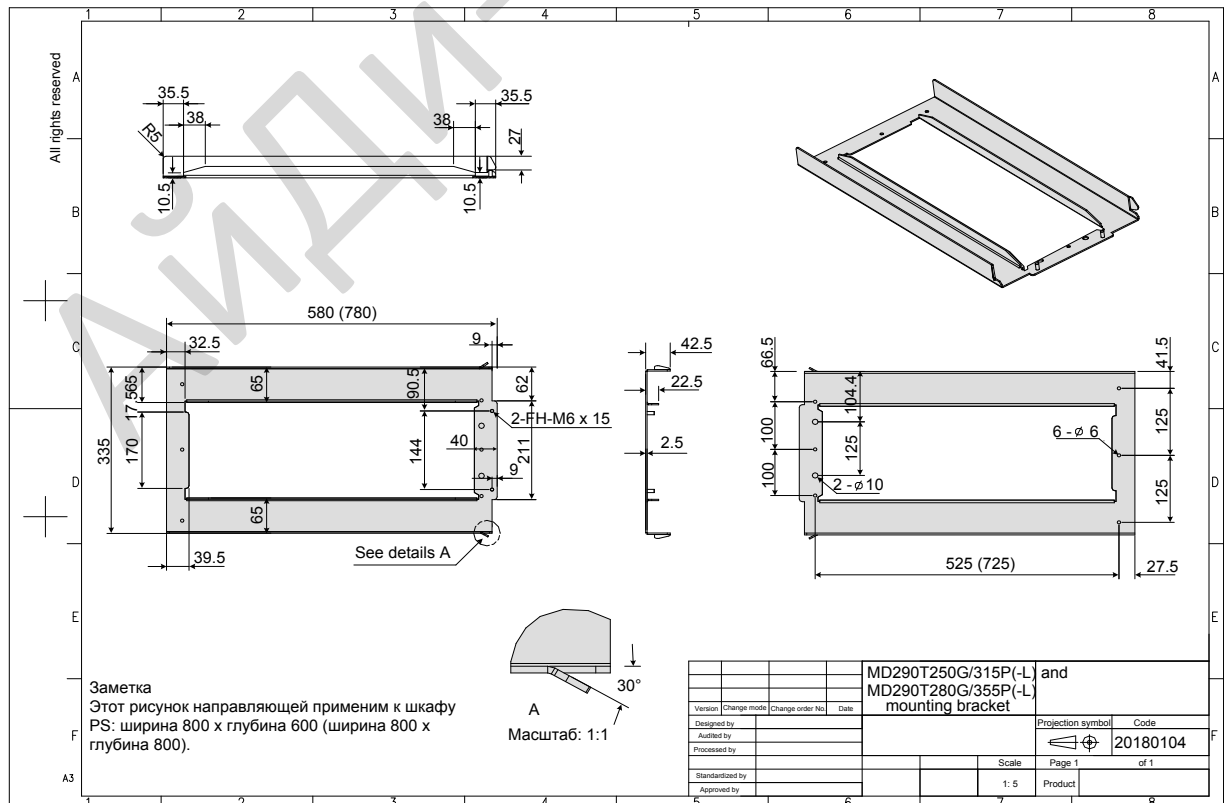
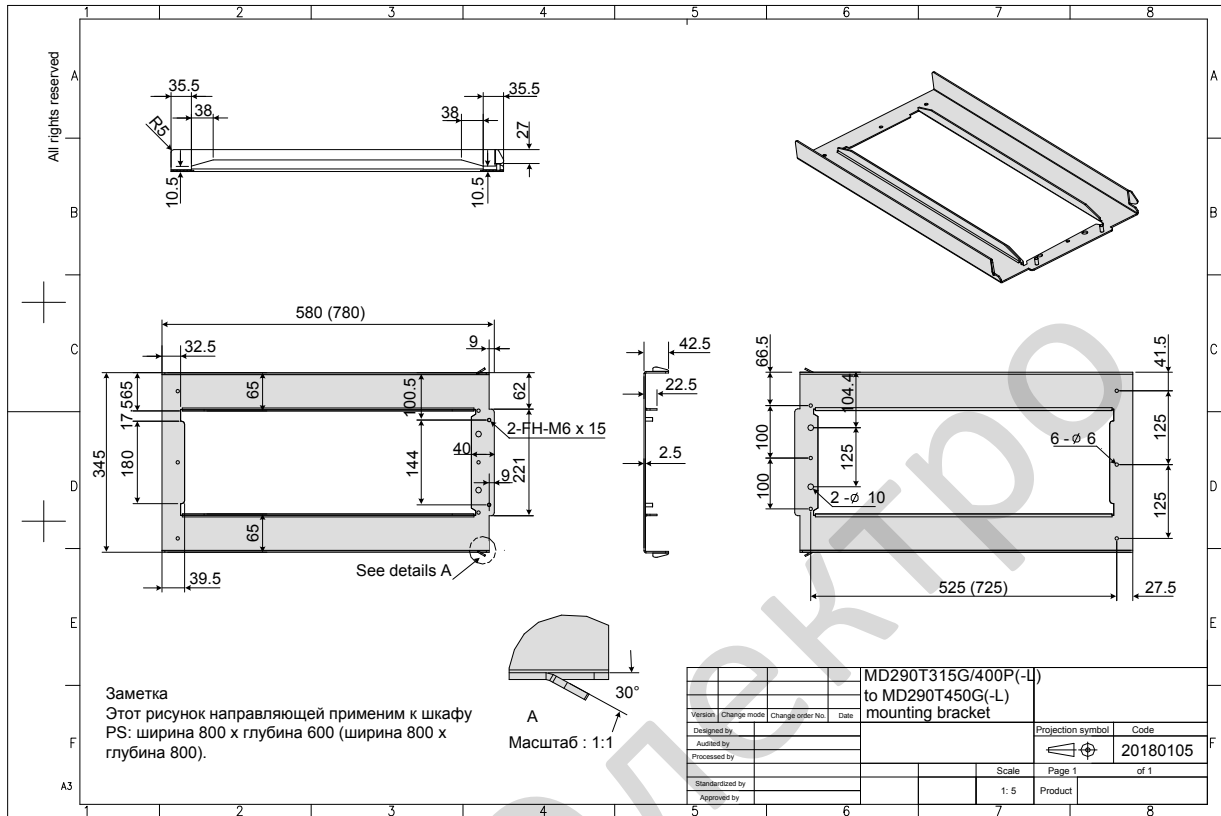
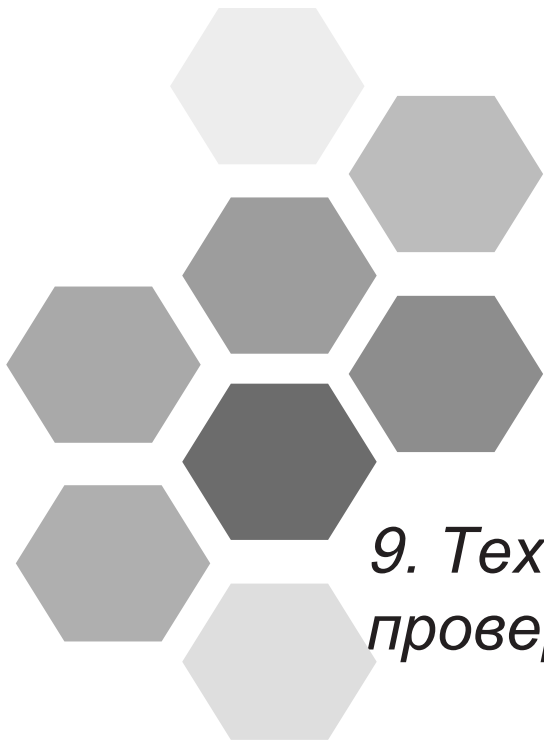


Рисунок 8-12 Размеры монтажного кронштейна MD290T315G(-L) - MD290T450G(-L) и MD290T400P(-L) - MD290T500P(-L) (ед: мм)





## *9. Техническое обслуживание и проверки*

---

9.1 Ежедневные проверки .....	277
9.2 Периодические проверки .....	279
9.3 Замена изношенных компонентов.....	281
9.4 Хранение.....	285
9.5 Гарантийные соглашения .....	285

## Глава 9 Техническое обслуживание и проверки

### 9.1 Ежедневные проверки

#### Информация по безопасности



- Не отсоединяйте или присоединяйте подключения когда питание подано.
- Отключите всё питание и подождите несколько минут. Не трогайте любые клеммы до полной разрядки конденсаторов.
- Не изменяйте или отсоединяйте подключения, не удаляйте плату расширения или не заменяйте вентилятор охлаждения когда питание подано.
- Убедитесь, что клемма заземления со стороны двигателя соединена. Невыполнение этого требования может привести к поражению электрическим током при касании корпуса двигателя.
- Не позволяйте неквалифицированному персоналу выполнять работы по восстановлению и техническому обслуживанию.
- Установка, подключение, наладка, восстановление, техническое обслуживание и замена компонентов должны выполняться только квалифицированным техническим персоналом.



- Не запускайте привод со снятой передней крышкой.
- В некоторых рисунках руководства привод иногда показан без передней крышки и защитного корпуса. Помните, что первоначально необходимо установить переднюю крышку и защитный корпус и затем выполнять действия в соответствии с инструкцией.
- Затягивайте все болты клемм основываясь на рекомендуемых моментах затяжки.
- Убедитесь, что входное напряжение в допустимом диапазоне. Не правильное входное напряжение силовой цепи может привести к неправильной работе.
- Держите горючие материалы далеко от привода или монтируйте привод на негорючую поверхность, например на металлическую стенку.
- При замене вентилятора охлаждения устанавливайте его в правильное положение, как указано в этой главе. Убедитесь, в правильном направлении потока воздуха вентилятора. Неправильное направление потока воздуха ослабит охлаждающий эффект.
- Не отключайте или подключайте двигатель во время работы привода. Невыполнение этого требования может привести к поражению электрическим током и повреждению привода.
- Используйте экранированный кабель для подключений цепи управления. При этом подключайте экран к клемме заземления надёжно.
- Не изменяйте компоновку схемы привода. Невыполнение этого требования может привести к повреждению привода.
- Убедитесь, что выходные клеммы привода и клеммы двигателя соединены правильно.
- Если необходимо изменить направление вращения двигателя, поменяйте любые из UVW проводов фаз на приводе.
- Не включайте в работу привод, который был повреждён. Это предотвратит повреждение внешнего оборудования.

Влияние окружающей температуры, влажности, пыли или вибрации приводит к старению компонентов привода, что может привести к возникновению неисправности или уменьшению срока службы. Поэтому необходимо выполнять ежедневное и периодическое техническое обслуживание.

Частые проверки требуются, если привод используется в суровых условиях, таких как:

- Высокая окружающая температура
- Частый запуск и остановка
- Колебания напряжения питания или нагрузки
- Высокая вибрация или ударная нагрузка
- Пыль, металлическая пыль, соль, серная кислота, химическая среда.
- Плохие условия хранения.

Ежедневно проводите следующие пункты проверок для избежания снижения производительности или выпускаемой продукции. Скопируйте этот лист проверки и делайте заметку в столбце "Проверено" после каждой проверки.

Пункт	Описание проверки	Действия	Проверено
Двигатель	Проверьте, нет ли чрезмерной вибрации или шума.	<ul style="list-style-type: none"> <li>● Проверьте механическое соединение.</li> <li>● Проверьте фазы питания двигателя.</li> <li>● Затяните все ослабленные болты.</li> </ul>	
Вентилятор	Проверьте, нет ли неисправности в работе вентилятора привода или двигателя.	<ul style="list-style-type: none"> <li>● Проверьте работу вентилятора охлаждения привода.</li> <li>● Проверьте работу вентилятора охлаждения двигателя.</li> <li>● Проверьте, нет ли в вентиляторе пыли или грязи.</li> <li>● Проверьте, что температура окружающей среды в допустимом диапазоне.</li> </ul>	
Среда установки	Проверьте, нет ли повреждения шкафа или кабель канала.	<ul style="list-style-type: none"> <li>● Проверьте входные и выходные кабеля на повреждение изоляции.</li> <li>● Проверьте крепление консоли.</li> <li>● Проверьте не ли разрыва или ржавчины в соединении между медной шиной заземления и клеммами.</li> </ul>	
Нагрузка	Проверьте, не превышает ли выходной ток привода номинальный ток привода или двигателя длительное время	<ul style="list-style-type: none"> <li>● Проверьте настройки параметров двигателя.</li> <li>● Проверьте, не чрезмерная ли нагрузка.</li> <li>● Проверьте механическую вибрацию (при нормальных условиях &lt; 0.6 g).</li> </ul>	
Входное напряжение	Проверьте напряжение питания силовой цепи и цепи управления.	<ul style="list-style-type: none"> <li>● Настройте входное напряжение на допустимый диапазон.</li> <li>● Проверьте нет ли тяжёлого запуска или нагрузки.</li> </ul>	

## 9.2 Периодические проверки

### 9.2.1 Пункты периодических проверок

Выполняйте периодические проверки в местах, где сложно выполнять ежедневные проверки. Всегда держите привод в чистом состоянии. Очищайте пыль, особенно металлическую, с поверхности привода для предотвращения попадания пыли внутрь привода. Очищайте вентилятор охлаждения от масляной грязи.



**ВНИМАНИЕ**

- Не выполняйте проверки во время работы привода.
- Отключите всё питание и подождите несколько минут. Не трогайте любые клеммы до полной разрядки конденсаторов

Периодически проводите следующие пункты проверок для избежания снижения производительности или выпускаемой продукции. Скопируйте этот лист проверки и делайте заметку в столбце "Проверено" после каждой проверки.

Пункт	Описание проверки	Действия	Проверено
Основная	Проверьте наличие мусора, грязи или пыли на поверхности привода.	Используйте пылесос для очистки поверхности от пыли или мусора для избегания прямого прикосновения. Аккуратно протрите поверхность от грязи мягкой тряпкой, обработанной нейтральным моющим средством.	
Кабели	Проверьте силовые кабели и соединения на изменение цвета. Проверьте изоляцию подключения на старение или износ.	Замените треснувший кабель. Замените повреждённые клеммы.	
Периферийные устройства, такие как реле, контакторы	Проверьте контакторы и реле на чрезмерный шум во время работы. Проверьте катушки на признаки перегрева, такие как расплавленная или треснувшая изоляция.	Проверьте, нормальное ли напряжение на катушке. Замените неисправное периферийное устройство.	
Вентиляция	Проверьте, не засорён ли радиатор или вентиляция. Проверьте, не повреждён ли вентилятор	Очистите вентиляцию. Замените вентилятор.	
Цепь управления	Проверьте компоненты цепи управления на плохой контакт. Проверьте не ослаблены ли болты клемм. Проверьте изоляцию кабелей управления на трещины.	Очистите от инородных предметов поверхность кабелей управления и клемм. Замените повреждённые или проржавевшие кабели управления.	

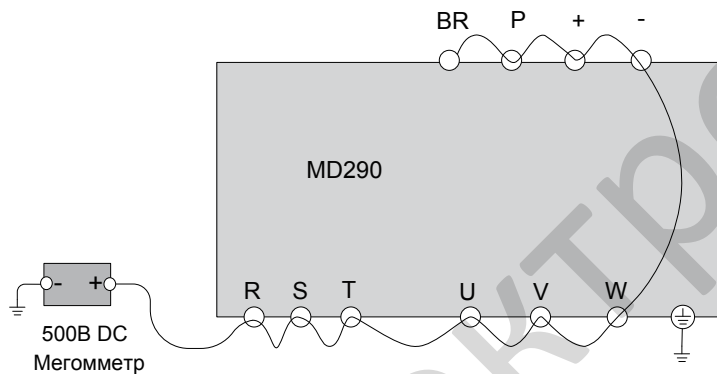


## 9.2.2 Проверка изоляции силовой цепи

**Примеч.**

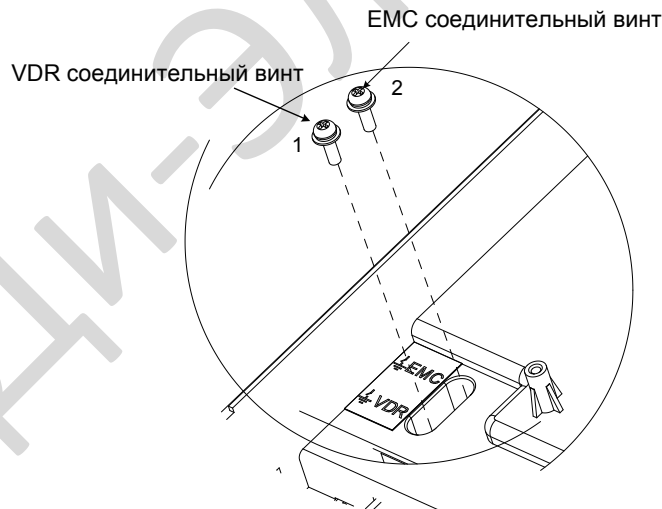
- Перед измерением сопротивления изоляции мегомметром (рекомендуемый мегомметр 500В DC), отключите силовую цепь от привода.
- Не проводите проверку диэлектрической прочности. Проверку высоким напряжением (> 500 В) нет необходимости выполнять снова, она была выполнена перед доставкой привода.

Рисунок 11-1 Проверка изоляции силовой цепи



Измеренное значение сопротивления изоляции должно быть более 5 МΩ.

Перед выполнением проверки, удалите VDR винт, как показано на рисунке ниже.



### 9.3 Замена изношенных компонентов

Под изношенными компонентами привода подразумеваются вентилятор охлаждения и электролитические конденсаторы на шинах. Их срок службы зависит от рабочих условий и технического обслуживания. Как правило, срок службы этих компонентов указан ниже:

Компонент	Срок службы	Возможные неисправности	Критерий оценки
Вентилятор	≥ 5 лет	<ul style="list-style-type: none"> <li>Износ подшипника</li> <li>Старение лопастей</li> </ul>	<ul style="list-style-type: none"> <li>Проверьте, нет ли трещин на лопастях</li> <li>Проверьте, нет ли чрезмерной вибрации или шума во время запуска</li> </ul>
Электролитич. конденсаторы	≥ 5 лет	<ul style="list-style-type: none"> <li>Силовое входное напряжение плохого качества</li> <li>Высокая температура окружающей среды</li> <li>Частые скачки нагрузки</li> <li>Старение электролита</li> </ul>	<ul style="list-style-type: none"> <li>Проверьте, нет ли утечки электролита.</li> <li>Проверьте на целостность защитный корпус.</li> <li>Измерьте статическую ёмкость.</li> <li>Измерьте сопротивление изоляции.</li> </ul>

Стандартный срок службы означает срок службы, когда привод используется в следующих условиях:

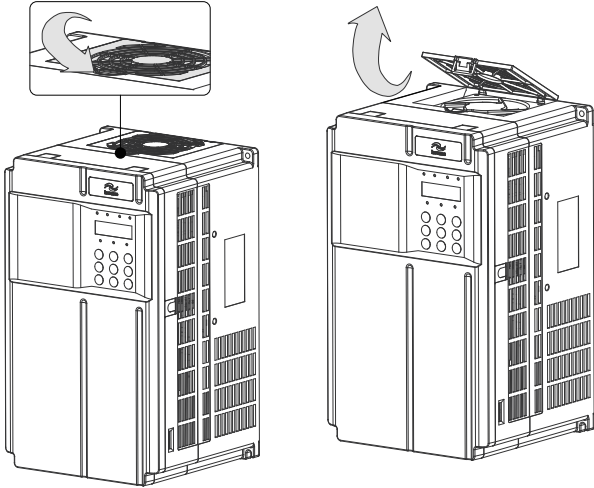
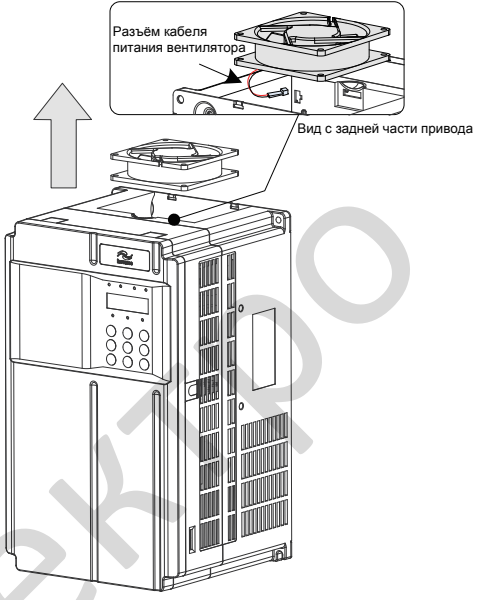
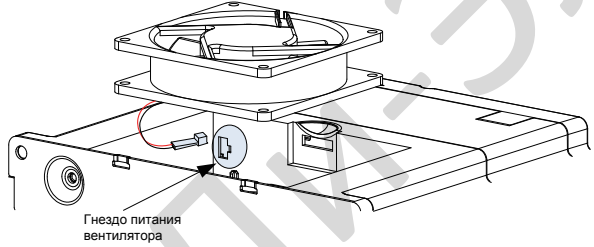
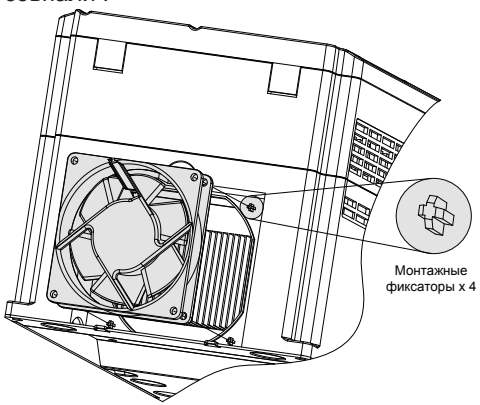
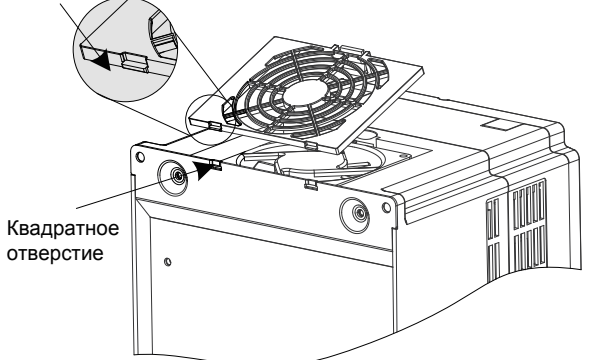
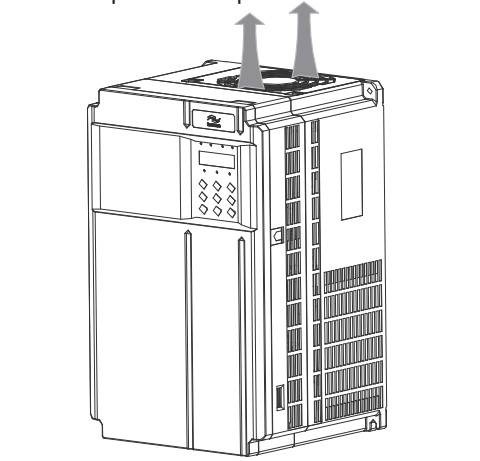
- Температура окружающей среды: среднегодовая около 40°C
- Среднегодовая нагрузка: ниже 80%
- Среднегодовое время работы: меньше 24 часов в день

Вы можете определить, когда менять эти компоненты в соответствии с реальным отработанным временем.

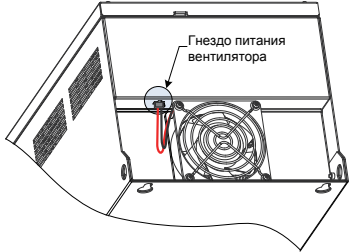
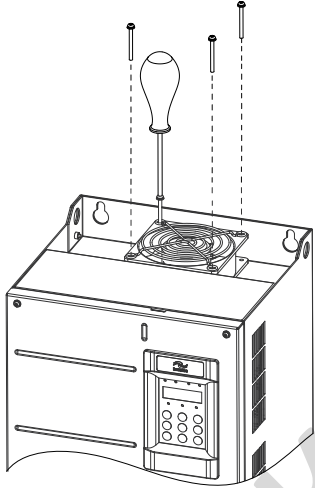
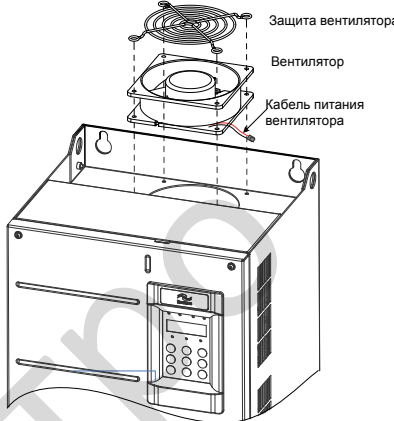
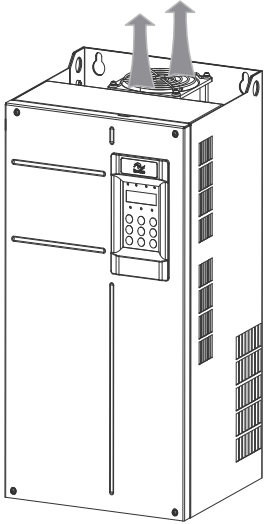
#### ■ Число вентиляторов в приводе

MD290 Модель		Число вентиляторов
MD290T18.5G/22P	MD290T22G/30P	1
MD290T30G/37P	MD290T37G/45P	1
MD290T45G/55P	MD290T55G/75P	1
MD290T75G/90P	MD290T90G/110P	2
MD290T110G/132P	MD290T132G/160P	2
MD290T160G/200P	-	2
MD290T200G(-L)	MD290T220P(-L)/	2
MD290T250P(-L)	-	2
MD290T220P(-L)	MD290T250P(-L)	2
MD290T220G(-L)	MD290T280P(-L)	2
MD290T250G(-L)	MD290T315P(-L)	3
MD290T280G(-L)	MD290T355P(-L)	3
MD290T315G(-L)	MD290T400P(-L)	3
MD290T355G(-L)	MD290T450P(-L)	3
MD290T400G(-L)	MD290T500P(-L)	3
MD290T450G(-L)	-	3

■ Снятие и установка вентилятора охлаждения привода с пластиковым корпусом (MD290T1.5G/2.2PB ~ MD290T37G/45PB)

Снятие	
<p>1. Отожмите защёлку крышки вентилятора и снимите крышку вентилятора с верхней части привода</p> 	<p>2. Вытяните вентилятор вверх и отсоедините штепсельный разъем кабеля питания.</p> 
Установка	
<p>1. Подключите кабель питания вентилятора .</p> 	<p>2. Установите вентилятор в привод и убедитесь, что монтажные фиксаторы совпали .</p> 
<p>3. Вставьте два направляющих фиксатора в квадратное отверстие и затем нажмите на защёлку.</p> <p>Направляющий фиксатор</p>  <p>Квадратное отверстие</p>	<p>4. Проверьте, что воздушный поток направлен вверх</p> 

■ Снятие и установка вентилятора охлаждения привода с металлическим корпусом (MD290T45G/55PB ~ MD290T160G/200P)

Снятие		
<p>1. Отсоедините кабель питания вентилятора от привода</p>  <p>Гнездо питания вентилятора</p>	<p>2. Открутите четыре болта от привода.</p> 	<p>3. Снимите вентилятор и защиту вентилятора с привода.</p>  <p>Защита вентилятора Вентилятор Кабель питания вентилятора</p>
Установка		
<p>1. Выровняйте вентилятор охлаждения, защиту вентилятор с монтажным отверстием в приводе .</p> <p>2. Установите вентилятор и защиту вентилятора на привод.</p> <p>3. Закрутите болты и убедитесь в правильном направлении потока воздуха</p> <p style="text-align: center;">Проверьте что воздушный поток направлен вверх</p> 		

- Снятие и установка вентилятора охлаждения привода MD290T200G(-L) - MD290T450G(-L) и MD290T220P(-L) - MD290T500P(-L)

Снятие	
<ol style="list-style-type: none"> <li>1. Открутите шесть винтов и снимите переднюю крышку.</li> <li>2. Отсоедините разъем кабеля питания вентилятора от привода. У каждого вентилятора есть разъем для кабеля питания.</li> <li>3. Выкрутите три винта из корпуса вентилятора и вытяните корпус вентилятора в направлении стрелки.</li> <li>4. Ослабьте четыре винта на каждой крышке вентилятора и снимите вентилятор.</li> </ol>	
Установка	
<ol style="list-style-type: none"> <li>1. Поместите три вентилятора в блок вентиляторов по одному и закрепите их винтами.</li> <li>2. Совместите корпус вентилятора с направляющей и вставьте его в привод.</li> <li>3. Подсоедините разъемы кабеля питания вентилятора и закрепите три болта.</li> <li>4. После завершения замены убедитесь, что направление воздушного потока вертикальное.</li> </ol>	

- Замена электролитических конденсаторов

Если требуется замена электролитических конденсаторов, свяжитесь с представителем компании Inovance для замены привода полностью.

## 9.4 Хранение

Для хранения привода обратите внимание на следующие три аспекта:

- Упакуйте привод в оригинальную упаковку, поставляемую компанией Inovance.
- Не размещайте привод в зоне с влажностью (95% Н или больше) и высокой температурой (больше 60°C) или на открытой зоне на долгое время
- Электролитические конденсаторы ухудшаются после длительного хранения. Поэтому привод должен включаться и отключаться каждые 2 года продолжительностью не менее 5 часов. Убедитесь что входное напряжение увеличивается постепенно до номинального значения, используя регулятор напряжения.

## 9.5 Гарантийные соглашения

1. Бесплатная гарантия распространяется только на сам привод переменного тока.
2. Inovance предоставляет 18-месячную гарантию с даты производства от неисправности или повреждения при нормальных условиях работы. Если оборудование использовалось более 18 месяцев, будет взиматься приемлемая плата за ремонт оборудования.

Плата за ремонт будет взиматься при повреждениях в следующих случаях:

- Неправильная эксплуатация не следуя инструкциям.
- Пожар, наводнение или ненормальное напряжение питания
- Привод использовался с не рекомендованными функциями





## 10. Поиск неисправностей

---

10.1	Информация по безопасности .....	287
10.2	Неисправности во время пробного запуска.....	288
10.3	Отображение ошибок .....	288
10.4	Сброс ошибок .....	289
10.5	Ошибки и диагностика .....	290
10.6	Признаки и диагностика .....	297

## Глава 10 Поиск неисправностей

### 10.1 Информация по безопасности

Информация по безопасности	
 <b>ВНИМАНИЕ</b>	<ul style="list-style-type: none"><li>• Не отключайте привод во время работы и держите все автоматы в выключенном состоянии. Невыполнение этого требования может привести к поражению электрическим током.</li></ul>
 <b>ОСТОРОЖНО</b>	<ul style="list-style-type: none"><li>• Будьте уверены, что привод заземлён в соответствии с местными нормами и правилами. Невыполнение этого требования может привести к поражению электрическим током или пожару.</li><li>• Не снимайте переднюю крышку и не трогайте внутреннюю схему, когда привод включен. Невыполнение этого требования может привести к поражению электрическим током.</li><li>• Не позволяйте неквалифицированному персоналу выполнять любые работы по обслуживанию, проверке или замене привода.</li><li>• При установке привода внутрь закрытого шкафа используйте вентилятор охлаждения или кондиционер для поддержания температуры ниже 50°C. Невыполнение этого требования может привести к перегреву или возникновению пожара.</li><li>• Затяните все болты в соответствии с рекомендованным моментом затяжки. Невыполнение этого требования может привести к поражению электрическим током или пожару.</li><li>• Всегда подключайте входное напряжение в соответствии с номинальными данными на шильде привода. Невыполнение этого требования может привести к поражению электрическим током или пожару.</li><li>• Держите легковоспламеняющиеся и горючие материалы подальше от привода.</li><li>• Во время установки закройте верхнюю часть привода временным кожухом или бумагой для предотвращения попадания инородных предметов внутрь привода, таких как металлическая стружка, масло или вода. После завершения установки, снимите временный кожух или бумагу.</li><li>• Следуйте надлежащим процедурам электростатического разряда (ESD) когда работаете с приводом. Невыполнение этого требования может повредить внутренние схемы привода.</li></ul>



## 10.2 Неисправности во время пробного запуска


Этот раздел описывает решения при возникновении вибрации двигателя, плохого момента или отклик скорости и других проблем, которые возникают при выполнении пробного запуска.

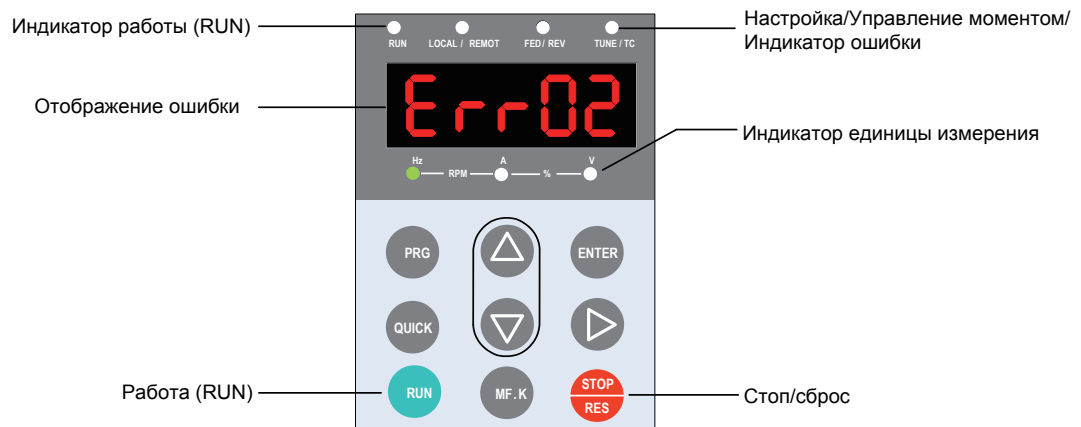
### ■ Привод в режиме V/F управления (F0-01 = 2)

Применяется в системах без установленного энкодера для обратной связи по скорости. Вам необходимо установить номинальное напряжение двигателя (F1-02) и номинальную частоту двигателя (F1-04) правильно.

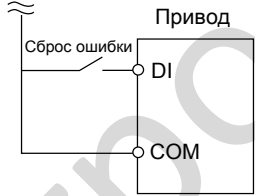

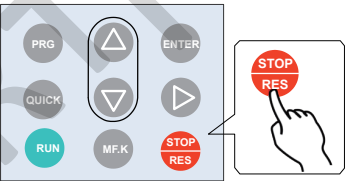
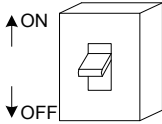

Проблема	Решения
Вибрация двигателя во время работы	Увеличивайте постепенно F3-11 (V/F коэффициент подавления вибрации) на 10. Максимально возможная настройка здесь 100.
Максимальный ток во время запуска	Уменьшайте постепенно F3-01 (повышение момента) на 0.5%.
Очень большой ток во время работы	1. Установите номинальное напряжение двигателя (F1-02) и номинальную частоту двигателя (F1-04) правильно. 2. Уменьшайте постепенно F3-01 (повышение момента) на 0.5%
Слишком громкий шум двигателя	Увеличивайте постепенно значение F0-15 (несущая частота) на 1.0 кГц. Примечание: увеличение несущей частоты будет вызывать увеличение тока утечки двигателя.
Определяется ошибка по перенапряжению, когда большая нагрузка внезапно пропадает или во время торможения	1. Убедитесь, что F3-23 (выбор ограничения напряжения) установлен на 1 (разрешено). Увеличивайте постепенно значение F3-24/F3-25 (коэффициент частоты/коэффициент напряжения для ограничения напряжения) на 10. Максимально возможная настройка здесь 100. Значение по умолчанию F3-22 установлено 30. 2. Уменьшайте постепенно значение F3-22 (ограничение напряжения) на 10 В. Минимально возможная настройка здесь 700В. Значение по умолчанию F3-20 установлено 770 В.
Определяется ошибка по максимальному току, когда большая нагрузка внезапно появляется или во время разгона	1. Увеличивайте постепенно значение F3-20 (коэффициент ограничения тока) на 10. Максимально возможная настройка здесь 100. Значение по умолчанию F3-22 установлено 20. 2. Уменьшайте постепенно значение F3-18 (уровень ограничения тока) на 10%. Минимально возможная настройка здесь 50%. Значение по умолчанию F3-18 установлено 150%.

## 10.3 Отображение ошибок

Когда возникает ошибка во время работы, привод останавливается незамедлительно, индикатор ошибки  мигает и контакт реле ошибки замкнут. Панель управления отображает код ошибки, например **Err02**, как показано на следующем рисунке.



## 10.4 Сброс ошибок

Этап	Решение	Примечание
После возникновения ошибки	Посмотрите в панели управления более детальную информацию последних трёх ошибок, такую как тип ошибки, частота, ток, напряжение на шинах DC, состояние DI/DO, время включения и время работы при возникновении ошибок.	Смотрите эту информацию в параметрах F9-14 ~ F9-44.
До сброса ошибки	Найдите и устраните причину возникновения ошибки. Затем следуйте шагами ниже для сброса ошибки.	Найдите неисправность в соответствии с <b>11.5 "Ошибки и диагностика"</b> .
Методы сброса ошибки	Сброс ошибки через клемму DI Назначьте входу клеммы DI функцию 9 "Сброс ошибки (RESET)" установив любой из параметров F4-00 ~ F4-09 на значение 9.	
	Сброс ошибки через панель управления Убедитесь, что F7-02 = 1 (значение по умолчанию). Затем нажмите кнопку  на панели управления.	
	Автоматический сброс Отключите напряжение питания. После того, как код ошибки исчезнет, подайте питание снова.	
	Сброс ошибки через хост компьютер Убедитесь, что F0-02 = 2 и запишите "7" (сброс ошибки) в адресе связи 2000 hex.	

## 10.5 Ошибки и диагностика

Найдите неисправность в соответствии со следующей таблицей. Если ошибка не может быть устранена свяжитесь с представителем компании Inovance.

Дисплей панели управления	Имя ошибки
<b>Err02</b>	Максимальный ток во время разгона
Причины	Возможные решения
Существует замыкание на землю или короткое замыкание в выходной цепи.	Проверьте не возникло ли короткое замыкание в двигателе, кабеле двигателя или контакторе.
Режим управления SVC или FVC, но авто-настройка двигателя не выполняется.	Установите параметры двигателя в соответствии с шильдой двигателя и выполните авто-настройку.
Время разгона очень короткое.	Увеличьте время разгона.
Параметры защиты предотвращения максимального тока установлены неправильно.	Убедитесь, что ограничение тока разрешено (F3-19 = 1). Значение уровня ограничения тока (F3-18) слишком большое. Настройте его между 120% и 150%. Значение коэффициента ограничения тока (F3-20) слишком маленькое. Настройте его между 20 и 40.
Повышение момента или кривая V/F настроены неправильно.	Настройте повышение момента или кривую V/F.
Запуск вращающегося двигателя.	Разрешите функцию подхвата вращающегося двигателя или запускайте двигатель после его остановки.
Привод подвержен внешним помехам.	Посмотрите записи истории ошибок. Если значение тока далеко от уровня максимального тока, найдите внешние помехи. Если внешних помех не существует, проблема в плате привода или в датчиках тока.
Дисплей панели управления	Имя ошибки
<b>Err03</b>	Максимальный ток во время торможения.
Причины	Возможные решения
Существует замыкание на землю или короткое замыкание в выходной цепи.	Проверьте не возникло ли короткое замыкание в двигателе, кабеле двигателя или контакторе.
Режим управления SVC или FVC, но авто-настройка двигателя не выполняется.	Установите параметры двигателя в соответствии с шильдой двигателя и выполните авто-настройку.
Время разгона очень короткое.	Увеличьте время разгона.
Параметры защиты предотвращения максимального тока установлены неправильно.	Убедитесь, что ограничение тока разрешено (F3-19 = 1). Значение уровня ограничения тока (F3-18) слишком большое. Настройте его между 120% и 150%. Значение коэффициента ограничения тока (F3-20) слишком маленькое. Настройте его между 20 и 40.
Тормозной блок или тормозной резистор не установлены.	Установите тормозной блок или тормозной резистор.
Привод подвержен внешним помехам.	Посмотрите записи истории ошибок. Если значение тока далеко от уровня максимального тока, найдите внешние помехи. Если внешних помех не существует, проблема в плате привода или в датчиках тока.

Дисплей панели управления	Имя ошибки
<b>Err04</b>	Максимальный ток при постоянной скорости
Причины	Возможные решения
Существует замыкание на землю или короткое замыкание в выходной цепи.	Проверьте не возникло ли короткое замыкание в двигателе, кабеле двигателя или контакторе.
Режим управления SVC или FVC, но авто-настройка двигателя не выполняется.	Установите параметры двигателя в соответствии с шильдой двигателя и выполните авто-настройку.
Параметры защиты предотвращения максимального тока установлены неправильно..	Убедитесь, что ограничение тока разрешено (F3-19 = 1). Значение уровня ограничения тока (F3-18) слишком большое. Настройте его между 120% и 150%. Значение коэффициента ограничения тока (F3-20) слишком маленькое. Настройте его между 20 и 40.
Мощность привода маленькая.	Если выходной ток превышает номинальный ток привода во время стабильной работы, установите привод более высокой мощности.
Привод подвержен внешним помехам.	Посмотрите записи истории ошибок. Если значение тока далеко от уровня максимального тока, найдите внешние помехи. Если внешних помех не существует, проблема в плате привода или в датчиках тока.
Дисплей панели управления	Имя ошибки
<b>Err05</b>	Перенапряжение во время разгона
Причины	Возможные решения
Входное напряж. слишком большое.	Настройте входное напряжение до допустимого диапазона.
Внешние силы вращают двигатель во время торможения.	Погасите внешние силы или установите тормозное сопротивление.
Параметры защиты от перенапряжения установлены неправильно.	Убедитесь, что функция ограничения напряжения разрешена (F3-23 = 1). Значение ограничения напряжения (F3-22) слишком большое. Настройте его между 700 В и 770 В. Значение коэффициента частоты для ограничения напряжения (F3-24) слишком маленькое. Настройте его между 30 и 50.
Тормозной блок или тормозной резистор не установлены.	Установите тормозной блок или тормозной резистор.
Время разгона очень короткое.	Увеличьте время разгона.
Дисплей панели управления	Имя ошибки
<b>Err06</b>	Перенапряжение во время торможения
Причины	Возможные решения
Параметры защиты от перенапряжения установлены неправильно.	Убедитесь, что функция ограничения напряжения разрешена (F3-23 = 1). Значение ограничения напряжения (F3-22) слишком большое. Настройте его между 700 В и 770 В. Значение коэффициента частоты для ограничения напряжения (F3-24) слишком маленькое. Настройте его между 30 и 50.
Внешние силы вращают двигатель во время торможения.	Погасите внешние силы или установите тормозное сопротивление.
Время торможения очень короткое.	Уменьшите время торможения.
Тормозной блок или тормозной резистор не установлены.	Установите тормозной блок или тормозной резистор.

Дисплей панели управления	Имя ошибки
<b>Err07</b>	Перенапряжение при постоянной скорости
Причины	Возможные решения
Параметры защиты от перенапряжения установлены неправильно.	Убедитесь, что функция ограничения напряжения разрешена (F3-23 = 1). Значение ограничения напряжения (F3-22) слишком большое. Настройте его между 700 В и 770 В. Значение коэффициента частоты для ограничения напряжения (F3-24) слишком маленькое. Настройте его между 30 и 50. Значение предела возрастания частоты во время ограничения напряжения (F3-26) очень маленькое. Настройте его между 5 Гц и 20 Гц.
Внешние силы вращают двигатель во время работы.	Погасите внешние силы или установите тормозное сопротивление.
Дисплей панели управления	Имя ошибки
<b>Err08</b>	Неисправность зарядного сопротивления
Причины	Возможные решения
Непрерывные колебания напряжения на шинах DC около предела пониженного напряжения.	Свяжитесь с представителем компании Inovance.
Дисплей панели управления	Имя ошибки
<b>Err09</b>	Минимальное напряжение
Причины	Возможные решения
Кратковрем. просадка напряжения	Настройте функцию провала мощности (F9-59 ≠ 0).
Входное напряжение привода не в допустимом диапазоне.	Настройте входное напряжение до допустимого диапазона.
Напряж. на шинах DC ненормальное	Свяжитесь с представителем компании Inovance.
Мост выпрямителя, зарядный резистор, силовая плата или плата управления неисправны.	Свяжитесь с представителем компании Inovance.
Дисплей панели управления	Имя ошибки
<b>Err10</b>	Перегрузка привода
Причины	Возможные решения
Нагрузка слишком большая или возникает блокировка ротора двигателя.	Уменьшите нагрузку или проверьте двигатель и состояние механики.
Мощность привода маленькая.	Установите привод более высокой мощности.
Дисплей панели управления	Имя ошибки
<b>Err11</b>	Перегрузка двигателя
Причины	Возможные решения
Коэффициент защиты от перегрузки двигателя F9-01 установлен неправильно.	Установите F9-01 правильно.
Нагрузка слишком большая или возникает блокировка ротора двигателя.	Уменьшите нагрузку или проверьте двигатель и состояние механики.

Дисплей панели управления	Имя ошибки
<b>Err 12</b>	Входная фаза потеряна
Причины	Возможные решения
Нет входной фазы.	Устраните ошибку во внешней схеме.
Силовая плата, плата защиты от дуги, плата управления или мост выпрямителя неисправны.	Свяжитесь с представителем компании Inovance.
Дисплей панели управления	Имя ошибки
<b>Err 13</b>	Выходная фаза потеряна
Причины	Возможные решения
Обмотки двигателя повреждены.	Проверьте сопротивление между обмотками. Замените двигатель, если обмотки повреждены.
Силовой кабель между приводом и двигателем повреждён.	Проверьте ошибки подключения и убедитесь, что выходной кабель подключен правильно. Замените кабель.
При работе двигателя возникает дисбаланс токов.	Проверьте, не повреждены ли обмотки двигателя.
Силовая плата или IGBT модуль неисправны.	Свяжитесь с представителем компании Inovance.
Дисплей панели управления	Имя ошибки
<b>Err 14</b>	Перегрев IGBT модуля
Причины	Возможные решения
Высокая окружающая температура.	Понижьте окружающую температуру.
Вентилятор засорился.	Очистите вентилятор.
Вентилятор неисправен.	Замените вентилятор охлаждения.
Датчик температуры IGBT модуля неисправен.	Замените датчик температуры.
IGBT модуль неисправен.	Замените IGBT модуль.
Дисплей панели управления	Имя ошибки
<b>Err 15</b>	Внешняя ошибка
Причины	Возможные решения
Сигнал внешней ошибки приходит через вход DI.	Проверьте условия, включая перезапуск (F8-18) и сбросьте ошибку.
Сигнал внешней ошибки приходит через виртуальный вход I/O.	Проверьте, что параметры виртуального входа I/O в группе A1 установлены правильно и сбросьте ошибку.

Дисплей панели управления	Имя ошибки
<b>Err 16</b>	Ошибка связи
Причины	Возможные решения
Хост компьютер неисправен.	Проверьте хост компьютер.
Кабель связи повреждён.	Проверьте кабель связи.
Протокол связи последовательного порта (F0-28) платы расширения установлен неправильно.	Установите параметр F0-28 платы расширения связи правильно.
Параметры связи в группе Fd установлены неправильно.	Установите параметры связи в группе Fd правильно.
Если все проверки выполнены и ошибка не пропадает, восстановите настройки по умолчанию и повторите настройку.	
Дисплей панели управления	Имя ошибки
<b>Err 17</b>	Неисправность контактора
Причины	Возможные решения
Силовая плата или плата питания неисправны.	Замените силовую плату или плату питания.
Замените контактор.	Замените контактор.
Плата защиты от дуги неисправна.	Замените плату защиты от дуги.
Дисплей панели управления	Имя ошибки
<b>Err 18</b>	Ошибка измерения тока
Причины	Возможные решения
Датчики тока неисправны	Замените датчики тока .
Силовая плата неисправна	Замените силовую плату.
Дисплей панели управления	Имя ошибки
<b>Err 19</b>	Ошибка авто-настройки двигателя.
Причины	Возможные решения
Параметры двигателя установлены не в соответствии с шильдой.	Установите параметры двигателя правильно в соответствии с шильдой двигателя.
Истекло время авто-настройки двигателя	Проверьте силовой кабель между приводом и двигателем.






Дисплей панели управления	Имя ошибки
<b>E<sub>rr</sub>21</b>	Ошибка чтения-записи EEPROM
Причины	Возможные решения
Чип EEPROM повреждён.	Замените плату управления.
Дисплей панели управления	Имя ошибки
<b>E<sub>rr</sub>23</b>	Короткое замыкание на землю
Причины	Возможные решения
Короткое замыкание двигателя на землю	Замените кабель двигателя.
Дисплей панели управления	Имя ошибки
<b>E<sub>rr</sub>26</b>	Время работы достигло предела
Причины	Возможные решения
Время работы достигло настроенного значения.	Очистите данные, выполнив инициализацию параметров.
Дисплей панели управления	Имя ошибки
<b>E<sub>rr</sub>27</b>	Ошибка 1, задаваемая пользователем
Причины	Возможные решения
Задаваемая пользов. ошибка 1 приходит через DI	Устраните причину.
Задаваемая пользов. ошибка 1 приходит через I/O	Устраните причину.
Дисплей панели управления	Имя ошибки
<b>E<sub>rr</sub>28</b>	Ошибка 2, задаваемая пользователем
Причины	Возможные решения
Задаваемая пользов. ошибка 2 приходит через DI	Устраните причину.
Задаваемая пользов. ошибка 2 приходит через I/O	Устраните причину.
Дисплей панели управления	Имя ошибки
<b>E<sub>rr</sub>29</b>	Время включения достигло предела
Причины	Возможные решения
Время включения достигло настроенного значения.	Очистите данные, выполнив инициализацию параметров.
Дисплей панели управления	Имя ошибки
<b>E<sub>rr</sub>30</b>	Нагрузка потеряна
Причины	Возможные решения
Выходной ток привода меньше, чем значение F9-64 (уровень определения потери нагрузки).	Проверьте нагрузку или настройку F9-64 и F9-65 (время определения потери нагрузки) соответствует реальным условиям работы.
Дисплей панели управления	Имя ошибки
<b>E<sub>rr</sub>31</b>	Обратная связь ПИД потеряна во время работы
Причины	Возможные решения
Обратная связь ПИД меньше, чем значение FA-26 (уровень определения потери ПИД обратной связи).	Проверьте обратную связь ПИД или проверьте, что FA-26 установлен правильно.



Дисплей панели управления	Имя ошибки
<b>Eerr40</b>	Ограничение по импульсному току
Причины	Возможные решения
Нагрузка слишком большая или возникает блокировка ротора двигателя.	Уменьшите нагрузку или проверьте двигатель и состояние механики.
Мощность привода маленькая.	Установите привод более высокой мощности.
Дисплей панели управления	Имя ошибки
<b>Eerr41</b>	Переключение между двигателями во время работы
Причины	Возможные решения
Произошло переключение через клеммы между двигателями во время работы привода	Выполните переключение между двигателями во время остановки привода.
Дисплей панели управления	Имя ошибки
<b>Eerr45</b>	Превышение температуры двигателя
Причины	Возможные решения
Датчик температуры или кабель подключения повреждены.	Проверьте датчик температуры или кабель подключения.
Температура двигателя слишком высокая.	Уменьшите несущую частоту или проверьте систему охлаждения двигателя.
Дисплей панели управления	Имя ошибки
<b>Eerr61</b>	Перегрузка тормозного блока или резистора
Причины	Возможные решения
Установлен тормозной блок или резистор очень маленького сопротивления	Замените тормозной блок или резистор на большее сопротивление.
Дисплей панели управления	Имя ошибки
<b>Eerr62</b>	Короткое замыкание в цепи тормозного резистора
Причины	Возможные решения
Тормозной блок неисправен.	Свяжитесь с представителем компании Inovance.

## 10.6 Признаки и диагностика

Во время работы привода могут возникать признаки неисправности, описанные ниже. Когда они возникают, выполните простые проверки, описанные в таблице ниже.

Дисплей панели управления	Описание ошибки
	При включении привода нет никакого отображения на дисплее.
Причины	Возможные решения
Нет напряжения питания или оно слишком малое.	Проверьте источник питания.
Неисправен преобразователь напряжения в плате управления привода.	Проверьте напряжение на шинах DC. Проверьте, что напряжение на выходе +24В и выходе +10В платы управления в норме.
Нарушено подключение между платой управления и силовой платой, либо платой управления и панелью управления.	Проверьте 8-пин провод и 40-пин провод.
Зарядный резистор или привод повреждены.	Свяжитесь с представителем компании Inovance.
Плата управления или панель управления неисправ.	
Повреждён мост выпрямителя.	
Дисплей панели управления	Описание ошибки
	Отображается "NC" при включении привода.
Причины	Возможные решения
Плохой контакт подключения между платой управления и силовой платой.	Проверьте 8-пин провод и 28-пин провод.
Элементы платы управления повреждены.	Свяжитесь с представителем компании Inovance.
Короткое замыкание на землю двигателя или кабеля двигателя.	
Повреждены датчики тока.	
Напряжение питания слишком маленькое.	
Дисплей панели управления	Описание ошибки
	Отображается "Err23" при включении привода.
Причины	Возможные решения
Короткое замыкание на землю двигателя или кабеля двигателя.	Используйте мегаомметр для измерения сопротивления изоляции двигателя или кабеля двигателя.
Привод повреждён.	Свяжитесь с представителем компании Inovance.
Дисплей панели управления	Описание ошибки
	При включении привода нет ошибок. Но во время работы отображается "NC" и привод останавливается незамедлительно.
Причины	Возможные решения
Вентилятор охлаждения повреждён или засорён.	Замените или почистите вентилятор.
Существует короткое замыкание в схеме подключения клемм управления.	Устраните короткое замыкание в схеме подключения клемм управления.
Дисплей панели управления	Описание ошибки
	Часто определяется "Err14" (перегрев IGBT).
Причины	Возможные решения
Несущая частота настроена слишком большой.	Уменьшите несущую частоту (F0-15).
Вентилятор охлаждения повреждён или засорён.	Замените или почистите вентилятор.
Внутренние компоненты привода повреждены (термистор и прочее).	Свяжитесь с представителем компании Inovance.

Дисплей панели управления	Описание ошибки
-	После запуска привода двигатель не вращается.
Причины	Возможные решения
Проблема в двигателе или кабеле двигателя.	Проверьте, что подключение между приводом и двигателем в норме.
Связанные параметры двигателя и параметры привода установлены неправильно.	Сбросьте на заводские настройки и переустановите следующие параметры правильно: - параметры энкодера - номинальные данные двигателя, такие как номинальная частота и номинальная скорость - тип управления двигателем 1 (F0-01) и выбор источника команды (F0-02) - F3-01 (повышение момента) в режиме V/F управления при запуске с тяжёлой нагрузкой.
Плохой контакт в кабеле подключения между силовой платой и платой управления.	Проверьте подключение и убедитесь в его надёжности.
Неисправна силовая плата.	Свяжитесь с представителем компании Inovance.
Дисплей панели управления	Описание ошибки
-	Запрещены входы клемм DI.
Причины	Возможные решения
Параметры установлены неправильно.	Проверьте и установите параметры группы F4 снова.
Внешние сигналы некорректны.	Проверьте кабель подключения внешних сигналов.
Не установлена перемычка между OP и +24 В.	Установите или проверьте перемычку между OP и +24 В.
Плата управления неисправна.	Свяжитесь с представителем компании Inovance.
Дисплей панели управления	Описание ошибки
-	Скорость двигателя не возрастает в режиме FVC управл.
Причины	Возможные решения
Энкодер неисправен.	Замените энкодер и проверьте кабель подключения.
Плохой контакт или неправильное подключение энкодера.	Проверьте подключение энкодера и убедитесь в надёжности подключения.
Неисправна плата PG.	Замените плату PG.
Неисправна силовая плата.	Свяжитесь с представителем компании Inovance.
Дисплей панели управления	Описание ошибки
-	Привод часто определяет перенапряжение или превышение тока.
Причины	Возможные решения
Параметры двигателя установлены неправильно.	Установите параметры двигателя или выполните автонастройку снова.
Время разгона/торможения установлены неправильно.	Установите время разгона/торможения правильно.
Колебания нагрузки.	Свяжитесь с представителем компании Inovance.
Дисплей панели управления	Описание ошибки
<b>Err 17</b>	Определяется "Err17" при включении или работе привода.
Причины	Возможные решения
Реле предварительного заряда или контактор не замкнуты.	Проверьте кабель подключения контактора или реле.
	Проверьте контактор и реле.
	Проверьте источник питания +24 В.
	Свяжитесь с представителем компании Inovance.

АЙДИ-ЭЛЕКТРО



## Приложения

---

Приложение А Соответствие стандартам .....	301
А.1 CE .....	301
А.2 UL сертификация .....	320
Приложение В Таблица параметров .....	321
В.1 Введение .....	321
В.2 Стандартные параметры.....	322
В.3 Коды мониторинга .....	357

АЙДИМ-ЭЛЕКТРО

## Приложение А Соответствие стандартам

### А.1 CE

#### А.1.1 Маркировка CE



Маркировка CE указывает на соответствие европейской безопасности и экологическим требованиям. Это необходимо для участия в бизнесе и коммерческой торговле в Европе. Европейские стандарты включают директиву по механическому оборудованию для производителей оборудования, директиву по низковольтным устройствам для производителей электроники и ЭМС рекомендации по контролю шума. Привод, обозначенный маркировкой CE, соответствует следующим ЭМС рекомендациям и директивам низковольтных устройств:

- 2014/35/EU: Директива по низковольтным устройствам
- 2014/30/EU: Электромагнитная совместимость

Оборудование и устройства, используемые в комбинации с приводом, так же должны быть сертифицированы и обозначены маркировкой CE. Пользователь, который интегрирует привода с маркировкой CE в другие устройства, несёт ответственность за обеспечение соблюдения стандартов CE и подтверждает, что условия соответствуют европейским стандартам.

#### А.1.2 Соответствие директиве по низковольтным устройствам CE

Привод был проверен в соответствии с IEC 61800-5-1: 2007 и полностью соответствует директиве по низковольтным устройствам CE.

Чтобы соответствовать директиве по низковольтным устройствам CE, при интегрировании этого привода в механизмы или устройства, убедитесь, что выполняются следующие условия:

■ **Монтажное расположение**

Устанавливайте привод в местах с загрязнением, не выше категории загрязнения 2 и категории перенапряжения 3 в соответствии с IEC60664.

■ Установка предохранителей на входной стороне

Для защиты от аварий, при возникновении токов короткого замыкания, установите предохранители на входной стороне, соответствующие стандарту UL.

Выберите предохранители, в соответствии со следующей таблицей:

Модель		FWH серия предохранителей	
		Производитель: Bussmann	
		Номинальный ток (A)	Модель
MD290T18.5G/22P		80	FWH-80B
MD290T22G/30P		100	FWH-100B
MD290T30G/37P		100	FWH-100B
MD290T37G/45P		125	FWH-125B
MD290T45G/55P		150	FWH-150B
MD290T55G/75P		200	FWH-200B
MD290T75G/90P		250	FWH-250B
MD290T90G/110P		275	FWH-275B
MD290T110G/132P		325	FWH-325B
MD290T132G/160P		400	FWH-400B
MD290T160G/200P		500	FWH-500B
MD290T200G(-L)	MD290T220P(-L)	600	FWH-600B
MD290T250P(-L)	-	600	FWH-600B
MD290T220G(-L)	MD290T280P(-L)	700	FWH-700B
MD290T250G(-L)	MD290T315P(-L)	800	FWH-800B
MD290T280G(-L)	MD290T355P(-L)	800	FWH-800B
MD290T315G(-L)	MD290T400P(-L)	1000	170M5016
MD290T355G(-L)	MD290T450P(-L)	1000	170M5016
MD290T400G(-L)	MD290T500P(-L)	1400	170M6017
MD290T450G(-L)	-	1400	170M6017

■ Защита от попадания посторонних предметов

Привод должен быть установлен в пожаробезопасном шкафу с дверями, которые предусматривают эффективную электрическую и механическую защиту. Установка должна соответствовать местным и региональным законам и нормам, а так же соответствовать требованиям IEC.

■ Заземление

Если используется привод класса напряжения 400В, соедините нулевую точку источника питания привода к земле.

### А.1.3 Соответствие ЭМС

Электромагнитная совместимость (ЭМС) характеризует способность электроники, электрических устройств или системы работать правильно в электромагнитной среде и не генерировать электромагнитные помехи, которые влияют на другие устройства или систему.

Другими словами, ЭМС включает в себя два аспекта: электромагнитные помехи, генерируемые устройством или системой должны быть ограничены до допустимого предела; устройства или система должны иметь достаточную невосприимчивость к электромагнитным помехам в среде.

Привод соответствует европейской ЭМС директиве 2004/108/ЕС и стандарту EN 61800-3: 2004 +A1: 2012 категории С2. Привод применяется в обеих категориях помещений: первой и второй.



**ОСТОРОЖНО**

Когда привод применяется в первой категории помещений, он может генерировать радиопомехи. Согласно соответствию СЕ, изложенному в этой главе, примите меры для избежания радиопомех, если это необходимо.

При интегрировании системы с установленным приводом, пользователь несёт ответственность за соответствие системы европейской ЭМС директиве и стандарту EN 61800-3: 2004 +A1: 2012 категории С2, С3 или С4 в соответствии со средой применения системы.

### А.1.4 Формулировка терминов

- Первая категория помещений

категория, которая включает в себя бытовые помещения, а так же помещения, напрямую подключенные к низковольтной сети питания без промежуточных трансформаторов, как правило это здания, используемые для бытовых целей.

- Вторая категория помещений

Категория, которая включает в себя все остальные помещения, кроме тех, которые входят в первую категорию.

- Категория приводов С1

Система питания привода (PDS) с номинальным напряжением меньше, чем 1000В, предназначенная для использования в помещениях первой категории.

- Категория приводов С2

PDS с номинальным напряжением ниже 1000В, не для установки внутрь устройства или в передвижное устройство и при использовании в первой категории помещений установка и наладка осуществляется только квалифицированным персоналом.

- Категория приводов С3

PDS с номинальным напряжением ниже 1000В, предназначенные для использования во второй категории помещений и не предназначенные для использования в первой категории помещений.

- Категория приводов С4

PDS с номинальным напряжением равным или выше 1000В, или номинальным током равным или выше 400А, или предназначенные для использования в комплексных системах во второй категории помещений



## A.1.5 Выбор периферийных ЭМС устройств

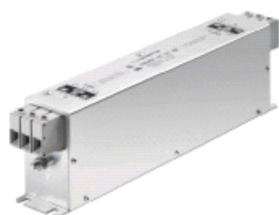
### ■ Установка входного AC фильтра

<b>Прим.</b>	Подключайте фильтр и привод кабелем настолько коротким, насколько это возможно. Длина кабеля должна быть не более 30см. Убедитесь, что фильтр и двигатель подключен к одной общей поверхности заземления для надёжного заземления фильтра, иначе ожидаемый эффект от фильтра не будет получен.
--------------	--

#### ● Стандартные ЭМС фильтры

Эти серии фильтров соответствуют EN 61800-3 C2 требованиям излучения CE сертификата. Подключите фильтр к заземлению надёжно и убедитесь, что длина кабеля подключения между приводом и фильтром не более 30 см.

– Внешний вид



Фильтры серии Schaffner FN3258



Фильтры серии FN3359



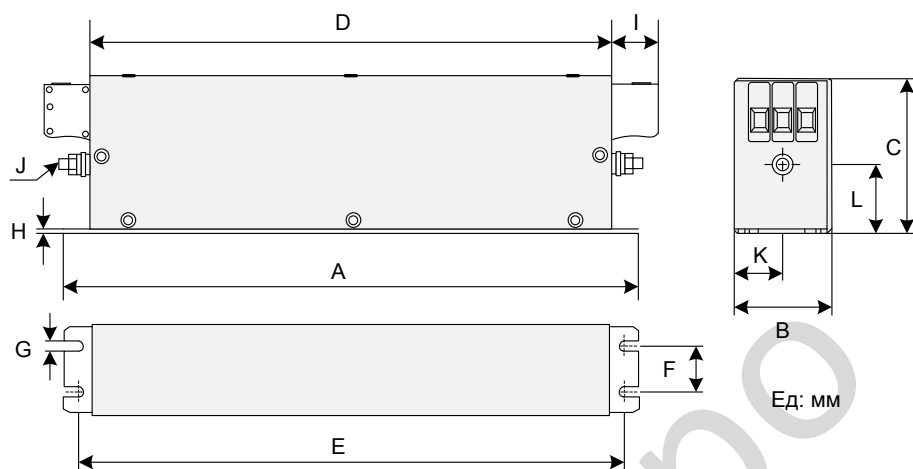
Фильтры серии Changzhou Jianli EBK5

– Выбор входного фильтра

Модель MD290		Модель входного фильтра (Schaffner)	Модель входного фильтра (Jianli)
MD290T18.5GB/22P		FN 3258-55-34	DL-50EBK5
MD290T22GB/30P		FN 3258-75-34	DL-65EBK5
MD290T30GB/37P		FN 3258-75-34	DL-65EBK5
MD290T37GB/45P		FN 3258-100-35	DL-80EBK5
MD290T45GB/55P		FN 3258-100-35	DL-100EBK5
MD290T55GB/75P		FN 3258-130-35	DL-130EBK5
MD290T75GB/90P		FN 3258-180-40	DL-160EBK5
MD290T90G/110P		FN 3258-180-40	DL-200EBK5
MD290T110G/132P		FN 3270H-250-99	DL-250EBK5
MD290T132G/160P		FN 3359-250-28	DL-300EBK3
MD290T160G/200P		FN 3359-320-99	DL-400EBK3
MD290T200G(-L)	MD290T220P(-L)	FN 3359-400-99	DL-400EBK3
MD290T250P(-L)	-		
MD290T220G(-L)	MD290T280P(-L)	FN 3359-600-99	DL-600EBK3
MD290T250G(-L)	MD290T315P(-L)	FN 3359-600-99	DL-600EBK3
MD290T280G(-L)	MD290T355P(-L)	FN 3359-600-99	DL-600EBK3
MD290T315G(-L)	MD290T400P(-L)	FN 3359-600-99	DL-600EBK3
MD290T355G(-L)	MD290T450P(-L)	FN 3359-800-99	DL-700EBK3
MD290T400G(-L)	MD290T500P(-L)	FN 3359-800-99	DL-800EBK3
MD290T450G(-L)	-	FN 3359-800-99	DL-800EBK3

– Монтажные размеры

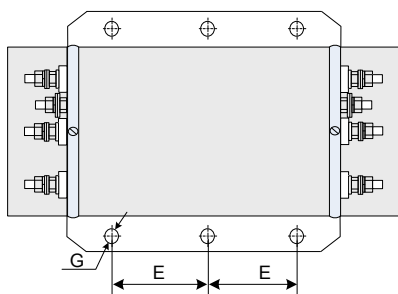
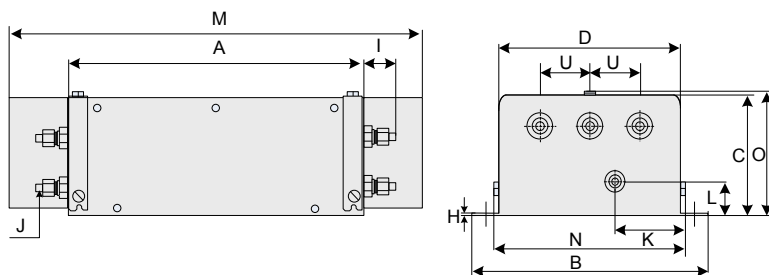
Размеры фильтра Schaffner FN 3258 серии 50 ~ 180A



Ном ток (А)	A	B	C	D	E	F	G	H	I	J	K	L
7	190	40	70	160	180	20	4.5	1	22	M5	20	29.5
16	250	45	70	220	235	25	5.4	1	22	M5	22.5	29.5
30	270	50	85	240	255	30	5.4	1	25	M5	25	39.5
42	310	50	85	280	295	30	5.4	1	25	M6	25	37.5
55	250	85	90	220	235	60	5.4	1	39	M6	42.5	26.5
75	270	80	135	240	255	60	6.5	1.5	39	M6	40	70.5
100	270	90	150	240	255	65	6.5	1.5	45	M10	45	64
130	270	90	150	240	255	65	6.5	1.5	45	M10	45	64
180	380	120	170	350	365	102	6.5	1.5	51	M10	60	47

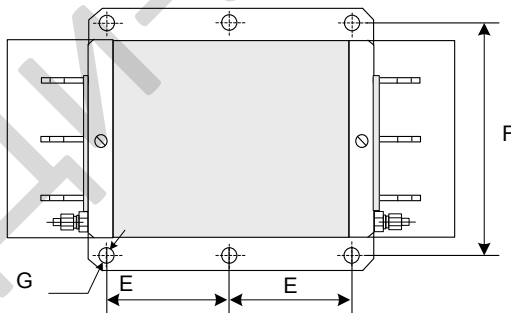
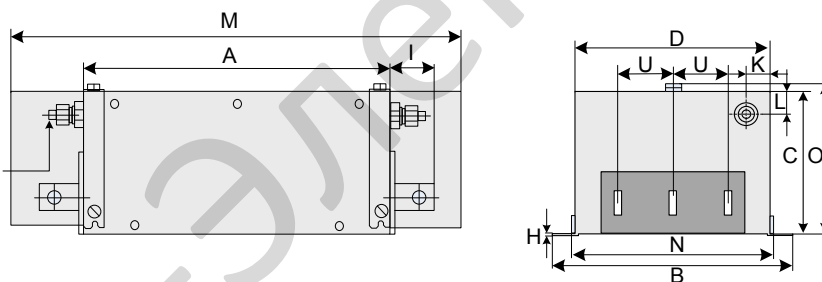
Размеры фильтра Schaffner FN 3270H серии 150 ~ 2500A

150 - 250 A



Ед: мм

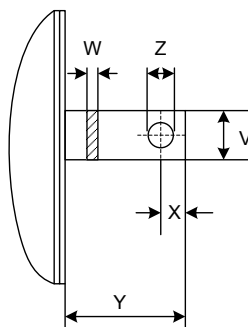
320 - 2500 A



Ед: мм

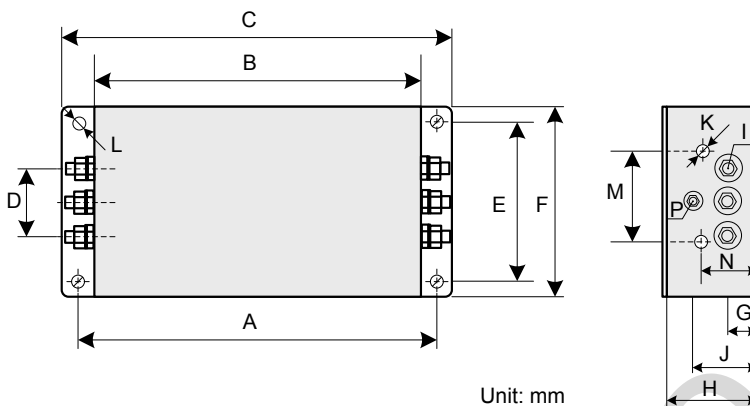
Размер медной шины

320 - 1000 A



Размеры	150A	180A	250A	320A	400A	600A	800A	1000A	1600A	2500A
	(мм)									
A	300	300	300	300	300	300	350	350	400	600
B	210	210	230	260	260	260	280	280	300	370
C	120	120	125	115	115	135	170	170	160	200
D	160	160	180	210	210	210	230	230	250	300
E	120	120	120	120	120	120	145	145	170	250
F	185	185	205	235	235	235	255	255	275	330
G	Φ12	Φ12	Φ12	Φ12	Φ12	Φ12	Φ12	Φ12	Φ12	Φ14
H	2	2	2	2	2	2	3	3	3	3
I	33	33	33	43	43	43	53	53	93	98
J	M10	M10	M10	M12	M12	M12	M12	M12	M12	M16
K	55	55	62.5	20	20	20	25	25	25	25
L	30	30	35	20	20	20	25	25	25	25
M	420	420	420	440	440	440	510	510	-	-
N	171	171	191	221	221	221	241	241	-	-
O	127	127	132	122	122	142	177	177	-	-
S	-	-	-	-	-	-	-	-	26	35
T	-	-	-	-	-	-	-	-	26	35
U	50	50	55	60	60	60	60	60	60	100
V	-	-	-	25	25	25	40	40	60	70
W	-	-	-	6	6	8	8	8	10	15
X	-	-	-	15	15	15	20	20	17	20
Y	-	-	-	40	40	40	50	50	90	95
Z	-	-	-	Φ10.5	Φ10.5	Φ10.5	Φ14	Φ14	Φ14	Φ14

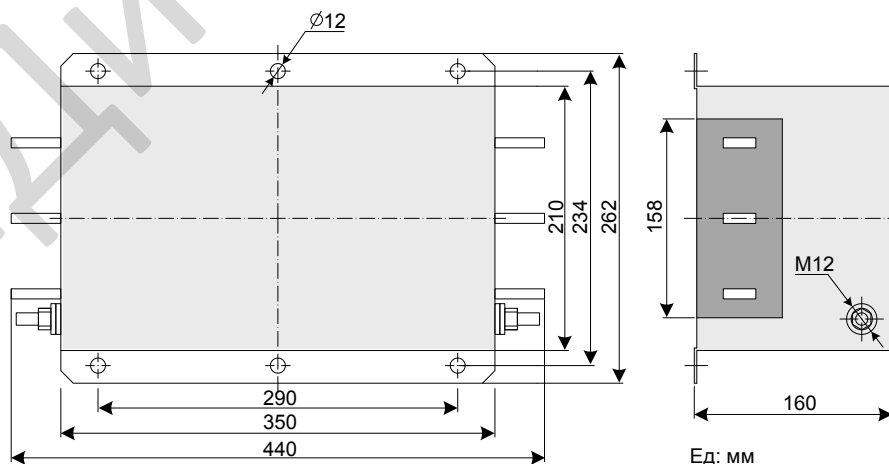
Размеры фильтра Jianli серии 50 ~ 200A



Unit: mm

Модель фильтра	A	B	C	D	E	F	G	H	I	J	K	M	N	P	L
	(мм)														
DL-25EBK5	243	224	265	58	70	102	25	92	M6	58	M4	74	49	M6	6.4 x 9.4
DL-35EBK5															
DL-50EBK5															
DL-65EBK5															
DL-80EBK5	354	323	388	66	155	188	30	92	M8	62	M4	86	56	M8	6.4 x 9.4
DL-100EBK5															
DL-130EBK5															
DL-160EBK5															
DL-200EBK5															

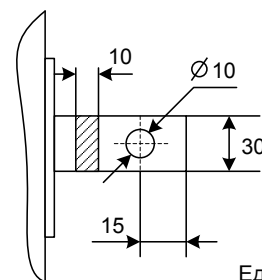
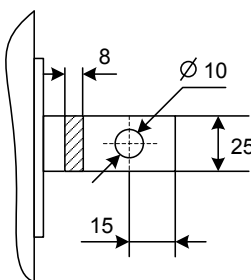
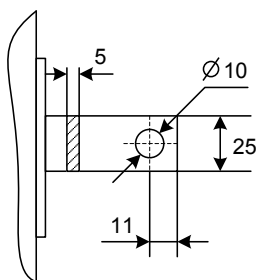
Размеры фильтра Jianli серии 250 ~ 800A



250 - 300 A

400 - 600 A

700 - 800 A



Ед: мм

- Простой фильтр ЭМС

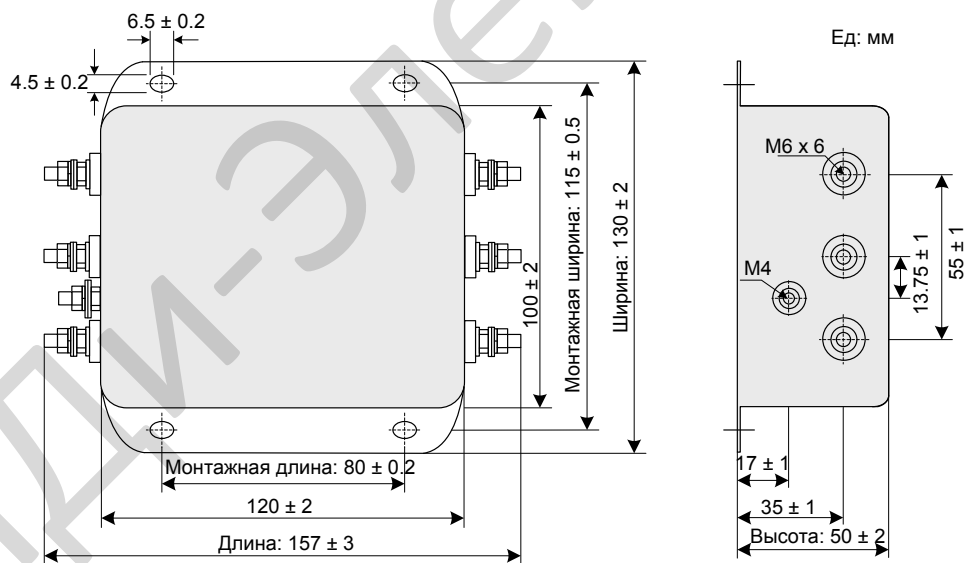
Простой ЭМС фильтр устанавливается для защиты от окружающих помех и защиты от помех привода во время работы.

Подключите надёжно простой ЭМС фильтр к заземлению и убедитесь, что длина кабеля подключения между приводом и фильтром не более 30 см.

– Выбор фильтра ЭМС

Модель MD290	Простой ЭМС фильтр
MD290T18.5G/22P	DL65EB1/10
MD290T22G/30P	
MD290T30G/37P	
MD290T37G/45P	DL-120EB1/10
MD290T45G/55P	
MD290T55G/75P	DL-180EB1/10
MD290T75G/90P	
MD290T90G/110P до MD290T450G(-L)	Недоступно

– Монтажные размеры

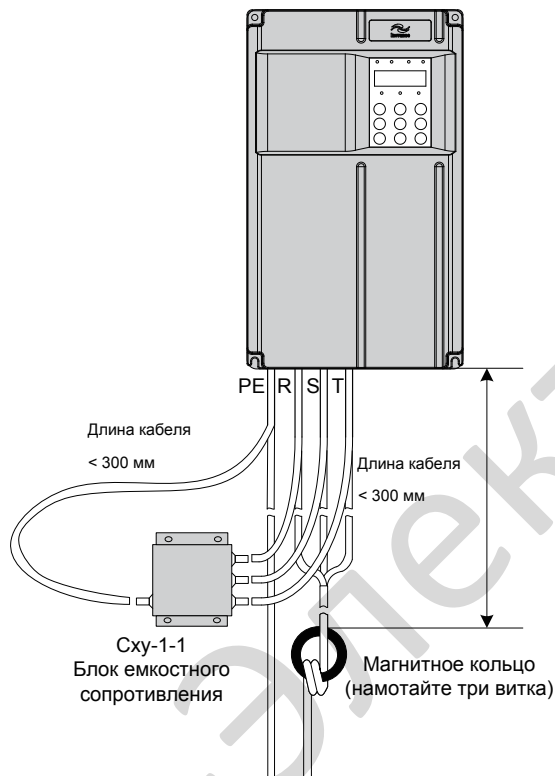


Модель простого ЭМС фильтра	Общие размеры (Длина x Ширина x Высота)	Монтажные размеры (Монтажная длина x Монтажная ширина)(мм)
DL-15EB1/10	157 x 130 x 50	80 x 115
DL-35EB1/10	218 x 140 x 80	184 x 112
DL-65EB1/10	218 x 140 x 80	184 x 112
DL-120EB1/10	334 x 185 x 90	304 x 155
DL-180EB1/10	388 x 220 x 100	354 x 190

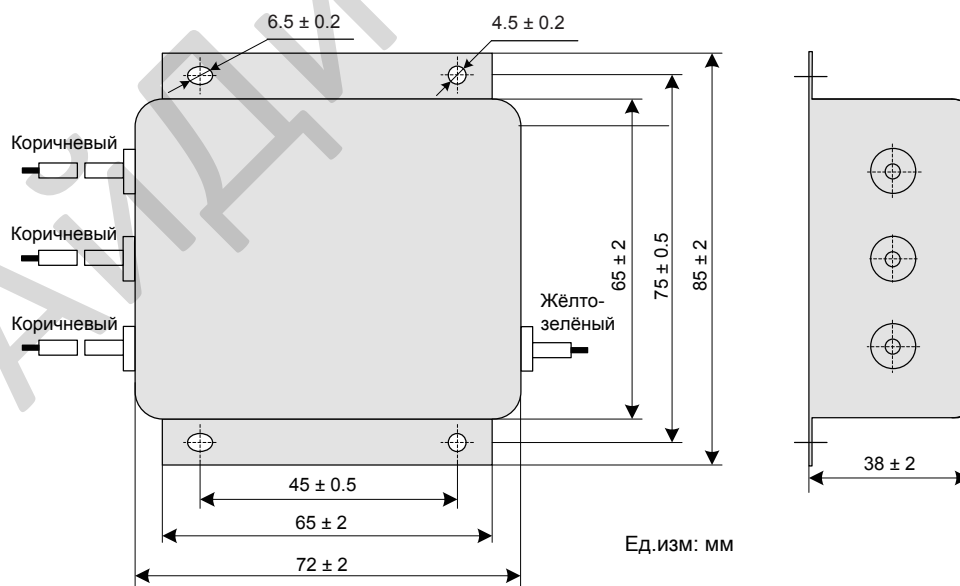
- Блок емкостного сопротивления и ферритовый сердечник.

В некоторых случаях требуется подключение блока емкостного сопротивления и установка ферритового сердечника для устранения помех во время работы привода.

Подключите блок емкостного сопротивления к силовым клеммам и клемме заземления привода, длина силового кабеля и кабеля заземления не должна превышать 300 мм.



– Монтажные размеры блока емкостного сопротивления



Модель блока емкостного сопротивления	Серийный номер	Общие размеры (длина x ширина x высота) (мм)	Монтажные размеры (Монтажная длина x Монтажная ширина) (мм)
Сху-1-1	11025018	85 x 72 x 38	45 x 75

– Внешний вид ферритового сердечника



– Выбор ферритового сердечника

Модель ферритового сердечника	Серийный номер	Размеры (Внешний диаметр x Внутренний диаметр x Толщина) (мм)
DY644020H	11013031	64 x 40 x 20
DY805020H	11013032	80 x 50 x 20
DY1207030H	11013033	120 x 70 x 30

■ Установка входного АС дросселя

- Модель АС дросселя

Входной АС дроссель устанавливается для подавления токов гармоник на входной стороне. Установите АС дроссель при высоких требованиях к подавлению гармоник.

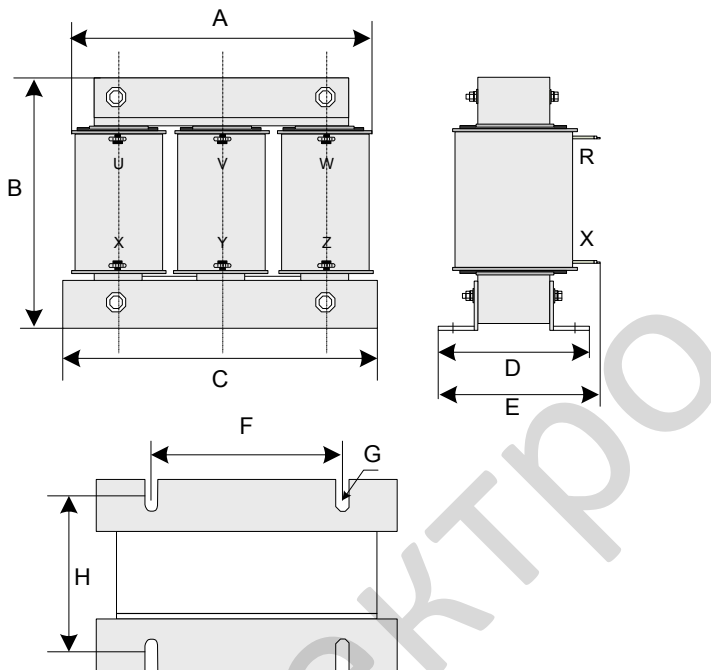
Рекомендуемые модели АС дросселей в таблице ниже:

Модель привода	Модель дросселя (Inovance)	
MD290T18.5GB/22P	MD-ACL-50-0.28-4T-2%	
MD290T22GB/30P	MD-ACL-60-0.24-4T-2%	
MD290T30GB/37P	MD-ACL-90-0.16-4T-2%	
MD290T37GB/45P	MD-ACL-90-0.16-4T-2%	
MD290T45GB/55P	MD-ACL-120-0.12-4T-2%	
MD290T55GB/75P	MD-ACL-150-0.095-4T-2%	
MD290T75GB/90P	MD-ACL-200-0.07-4T-2%	
MD290T90G/110P	MMD-ACL-250-0.056-4T-2%	
MD290T110G/132P	MD-ACL-250-0.056-4T-2%	
MD290T132G/160P	MD-ACL-330-0.042-4T-2%	
MD290T160G/200P	MD-ACL-330-0.042-4T-2%	
MD290T200G(-L)	MD290T220P(-L)	MD-ACL-490-0.028-4T-2%
MD290T250P(-L)	-	MD-ACL-490-0.028-4T-2%
MD290T220G(-L)	MD290T280P(-L)	MD-ACL-490-0.028-4T-2%
MD290T250G(-L)	MD290T315P(-L)	MD-ACL-490-0.028-4T-2%
MD290T355P(-L)	MD290T355P(-L)	MD-ACL-660-0.021-4T-2%
MD290T315G(-L)	MD290T400P(-L)	MD-ACL-660-0.021-4T-2%
MD290T355G(-L)	MD290T450P(-L)	MD-ACL-800-0.017-4T-2%
MD290T400G(-L)	MD290T500P(-L)	MD-ACL-800-0.017-4T-2%
MD290T450G(-L)		MD-ACL-1000-0.014-4T-2%



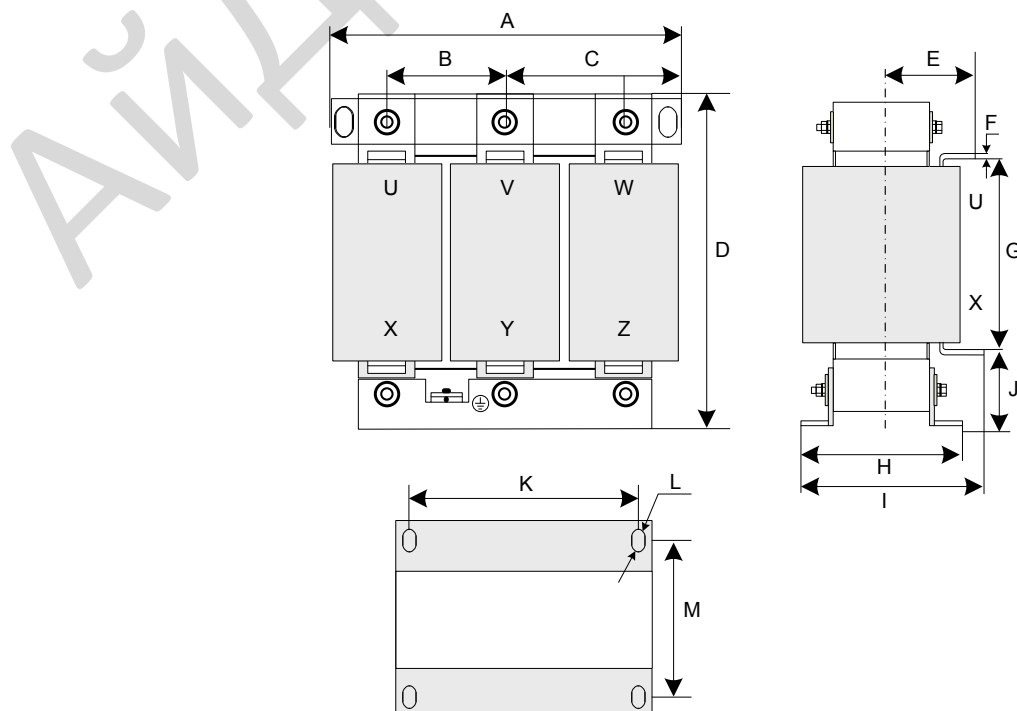
– Размеры

Размеры АС дросселя на 50 ~ 120 А показаны ниже:



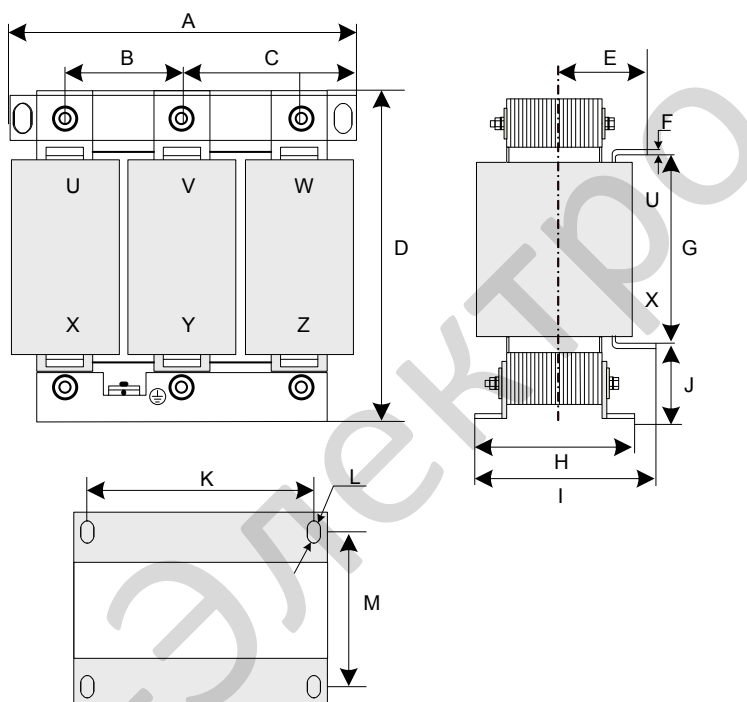
Ном. ток	A	B	C	D	E	F	G	H
(A)	(мм)							
50	155	130	148	95	135	95	6 x 15	80
60	195	165	188	92	130	120	8.5 x 20	72
80	195	165	188	92	130	120	8.5 x 20	72
90	195	165	188	92	130	120	8.5 x 20	72
120	195	165	188	112	140	120	8.5 x 20	92

Размеры АС дросселя на 150 ~ 250 А показаны ниже:



Ном. ток	A	B	C	D	E	F	G	H	I	J	K	L	M
A	мм												
150	250	81	81	230	97	5	140	113	170	42	182	11 x 18	87
200	250	81	81	230	102	5	140	123	175	42	182	11 x 18	97
250	250	81	81	230	102	5	140	123	175	42	182	11 x 18	97

Размеры дросселя на 330 А показаны ниже:






Ном. ток	A	B	C	D	E	F	G	H	I	J	K	L	M
(A)	(мм)												
330	290	95	95	250	110	5	155	132	190	45	214	11 x 18	106

**Прим.** Размеры входных и выходных дросселей переменного тока приведены только для справки.

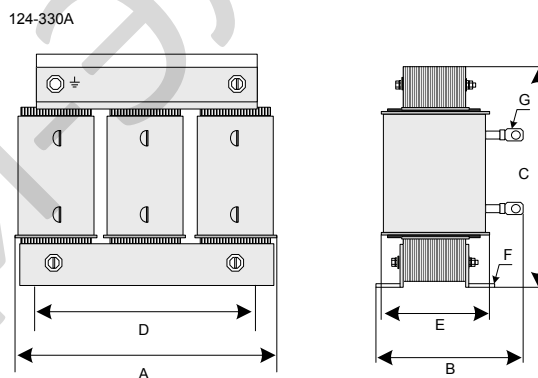
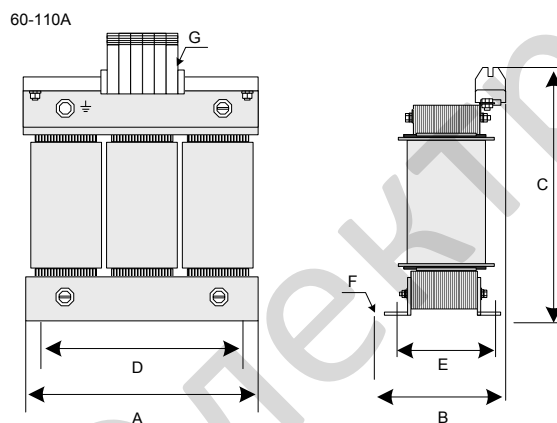
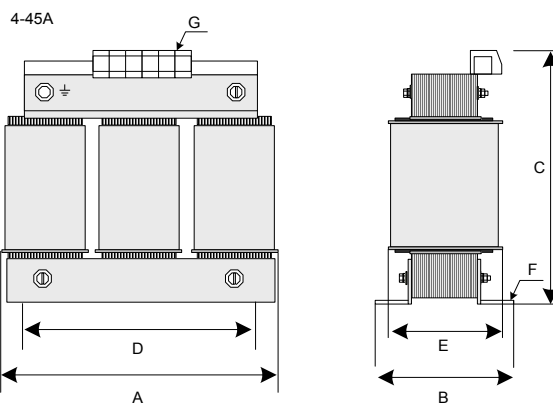
■ Установка дросселя  $dv/dt$

Подключите дроссель  $du/dt$  на выходной стороне, чтобы уменьшить большое  $dv/dt$ , защитить обмотку двигателя от пробоя изоляции, снизить температуру двигателя и продлить срок службы двигателя, а также уменьшить помехи для окружающих устройств.

- Выбор  $dv/dt$  дросселя (Schaffner)

Модель привода	Модель $dv/dt$ дросселя	Ном. ток при 40°C (A)	Ном. мощность двиг. (кВт)	Ном. индуктивность (мГн)	Рассеиваемая мощность (Вт)	Выбор клемм			Вес (кг)
									
MD290T18.5GB/22P	RWK 305-45-KL	45	18.5	0.131	60	KL	-	-	6.1
MD290T22GB/30P	RWK 305-45-KL	45	22	0.131	60	KL	-	-	6.1
MD290T30GB/37P	RWK 305-60-KL	60	30	0.098	65	KL	-	-	6.1
MD290T37GB/45P	RWK 305-72-KL	72	37	0.082	70	KL	-	-	6.1
MD290T45GB/55P	RWK 305-90-KL	90	45	0.065	75	KL	-	-	7.4
MD290T55GB/75P	RWK 305-110-KL	110	55	0.053	90	KL	-	-	8.2
MD290T75GB/90P	RWK 305-156-KS	156	75	0.038	120	-	KS	-	10.7
MD290T90G/110P	RWK 305-182-KS	182	90	0.032	140	-	KS	-	16
MD290T110G/132P	RWK 305-230-KS	230	110	0.026	180	-	KS	-	22
MD290T132G/160P	RWK 305-280-KS	280	132	0.021	220	-	KS	-	29
MD290T160G/200P	RWK 305-330-KS	330	160	0.018	240	-	KS	-	32
MD290T200G(-L)	RWK 305-400-S	400	200	0.015	330	-	-	S	34
MD290T220P(-L)									
MD290T250P(-L)									
MD290T220G(-L)	RWK 305-500-S	500	220	0.012	340	-	-	S	35
MD290T280P(-L)									
MD290T250G(-L)	RWK 305-500-S	500	250	0.012	340	-	-	S	35
MD290T315P(-L)									
MD290T280G(-L)	RWK 305-600-S	600	280	0.01	380	-	-	S	37
MD290T355P(-L)									
MD290T315G(-L)	RWK 305-600-S	600	315	0.01	380	-	-	S	37
MD290T400P(-L)									
MD290T355G(-L)	RWK 305-680-S	680	355	0.009	410	-	-	S	38
MD290T450P(-L)									
MD290T400G(-L)	RWK 305-790-S	790	400	0.007	590	-	-	S	43
MD290T500P(-L)									
MD290T450G(-L)	RWK 305-910-S	910	450	0.006	740	-	-	S	49

• Монтажные размеры (Ед: мм)



Серия дросселя	A (мм)	B (мм)	C (мм)	D (мм)	E (мм)	F (мм)	G
4 и 7.8A	100	max.60	max.115	56	34	4.8 x 9	2.5 mm <sup>2</sup>
10A	100	max.70	max.115	56	43	4.8 x 9	2.5 mm <sup>2</sup>
14A	125	max.70	max.135	100	45	5 x 8	2.5 mm <sup>2</sup>
17A	125	max.75	max.135	100	55	5 x 8	2.5 mm <sup>2</sup>
24A	125	max.75	max.135	100	55	5 x 8	4 mm <sup>2</sup>
32A	155	max.95	max.170	130	56	8 x 12	10 mm <sup>2</sup>
45A	155	max.110	max.190	130	72	8 x 12	10 mm <sup>2</sup>
60 и 72A	155	max.125	max.190	130	70	8 x 12	16 mm <sup>2</sup>
90A	190	max.115	max.225	170	57	8 x 12	35 mm <sup>2</sup>
110A	190	max.130	max.220	170	67	8 x 12	35 mm <sup>2</sup>
124A	190	max.180	max.160	170	67	8 x 12	φ8
143A	190	max.180	max.160	170	77	8 x 12	φ8
156 и 170A	190	max.180	max.160	170	77	8 x 12	φ10

Серия дросселя	A (мм)	B (мм)	C (мм)	D (мм)	E (мм)	F (мм)	G
182A	210	max.180	max.185	175	97	8 x 12	φ10
230A	240	220		190	119	11 x 15	φ12
280A	240	235		190	133	11 x 15	φ12
330A	240	240		190	135	11 x 15	φ12
400 и 500A	240	220		190	119	11 x 15	φ11
600 и 680A	240	230		190	128	11 x 15	φ11
790A	300	218		240	136	11 x 15	φ11
910A	300	228		240	148	11 x 15	φ11
1100A	360	250		310	144	11 x 15	φ11

■ Фильтр общих помех

Фильтр общих помех устанавливается на выходную сторону, недалеко от привода, для уменьшения паразитных токов в подшипниках и уменьшения помех на окружающие устройства.

Рисунок ниже показывает установку фильтра общих помех.

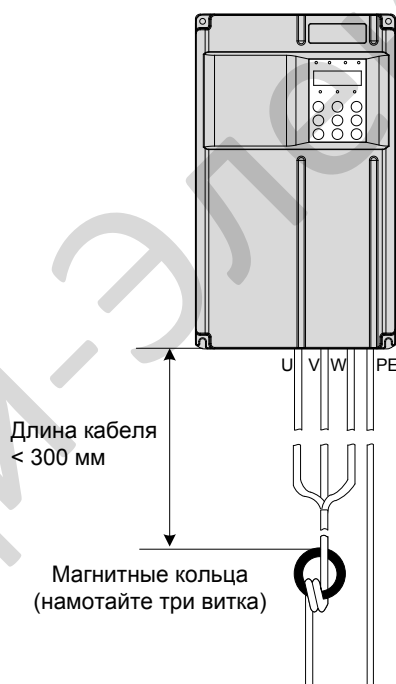


Рисунок ниже показывает внешний вид ферритовых сердечников.



Модель фильтра общих помех	Серийный номер	Размеры (Внешний диаметр x Внутренний диаметр x Толщина) (мм)
DY644020H	11013031	64 x 40 x 20
DY805020H	11013032	80 x 50 x 20
DY1207030H	11013033	120 x 70 x 30

### A.1.6 Выбор выключателя и предохранителей

Токи утечки на землю привода превышают 3.5 А, требуя защитное заземление. Привод вырабатывает DC токи утечки внутри защитного проводника, поэтому должен использоваться выключатель с функцией защиты от утечки токов на землю В-типа (тип с задержкой).

При непреднамеренном срабатывании выключателя от токов утечки, Вам необходимо:

- Использовать выключатель с функцией защиты от утечки токов на землю большего номинала или использовать выключатель с функцией защиты от утечки токов на землю В-типа.
- Уменьшить несущую частоту привода.
- Укоротить длину кабеля двигателя.
- Измерить токи утечки.

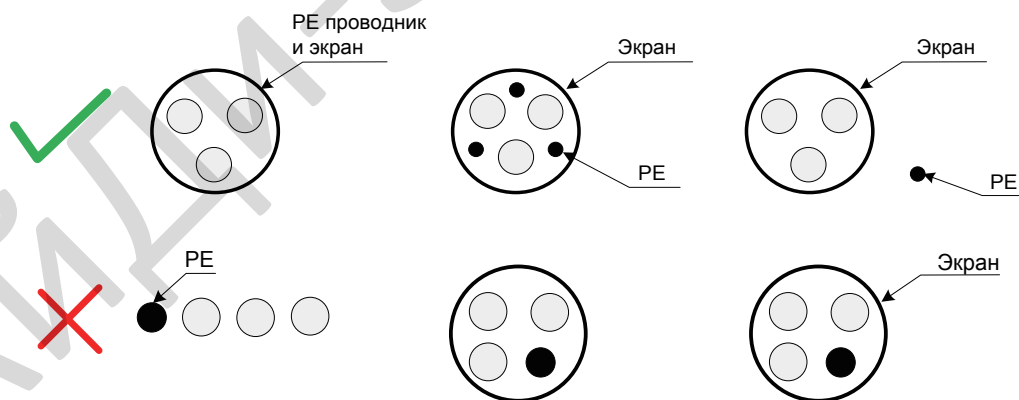
Рекомендуются выключатели с функцией защиты от утечки токов на землю фирмы изготовителя Chint Electric или Schneider. Для выбора предохранителей и выключателей смотрите раздел 8.1 - Выключатели, предохранители и контакторы.

### A.1.7 Экран кабеля

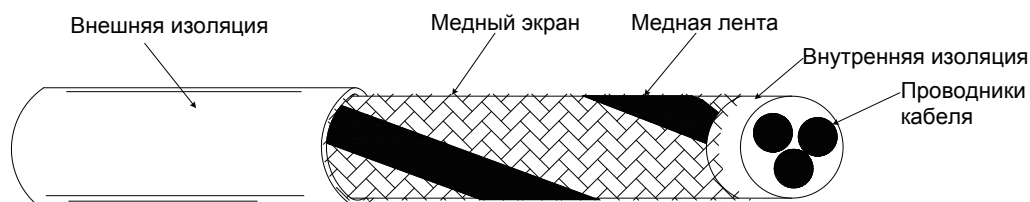
#### ■ Требования к экранированному кабелю

Должен использоваться экранированный кабель, соответствующий требованиям ЭМС маркировки CE. Экранированный кабель классифицируется на трёх-проводной и четырёх-проводной кабель. Если проводников в кабеле недостаточно, добавьте независимый PE кабель, используйте четырёх-проводной кабель, в котором один проводник это PE кабель.

Трёх-проводной и четырёх-проводной кабеля показаны на рисунке ниже:



Для эффективного подавления излучения и проводимости радиочастотных помех используйте медную оплётку кабеля. Плотность плетения медной оплётки должна быть более 90% для улучшения эффекта экранирования и проводимости, как показано на рисунке ниже:



## ■ Требования к кабелям

- Кабель двигателя и РЕ экранированный провод (оба экранированные) должны быть короткие, насколько это возможно для уменьшения электромагнитного излучения, паразитного и емкостного токов кабеля. Если длина кабеля превышает 100м, требуется установка выходного фильтра или дросселя.
- Рекомендовано, чтобы все кабели цепи управления были экранированы.
- Рекомендовано, чтобы кабель двигателя, кабель входного питания и кабеля цепи управления были проложены в разных кабель каналах. Для избежания электромагнитных помех, вызванных быстрым изменением выходного напряжения привода, кабель двигателя и остальные кабели не должны быть расположены друг с другом на большом расстоянии.
- Если кабели цепи управления должны проходить через силовые кабели, убедитесь, что они расположены друг относительно друга под углом, близким к 90°. Остальные кабели не должны быть проложены через привод.
- Силовые (входные и выходные) кабели привода и слаботочные кабели (такие как кабели цепи управления) предпочтительней прокладывать друг относительно друга вертикально (если возможно), а не параллельно.
- Кабель каналы должны быть хорошо соединены и заземлены. Для улучшения электрического потенциала могут использоваться алюминиевые кабель каналы.
- Фильтр, привод и двигатель должны быть подключены к системе (механизму или оборудованию) правильно, с полным контактом металлического проводника и частью корпуса.

### А.1.8 Решения по токам утечки

Привод генерирует на выходе высокоскоростное широтно-импульсное напряжение, которое вырабатывает высокочастотные токи утечки во время работы привода. Любой привод вырабатывает токи утечки более 100 мА. Поэтому необходимо выбирать автоматический выключатель с функцией защиты от утечки токов на землю с номинальным током уставки 100 мА и выше.

Привод генерирует DC ток утечки в защитном проводнике. В этом случае должны использоваться выключатели В-типа с временной задержкой. Если требуется установка нескольких приводов, каждый привод должен быть установлен с автоматическим выключателем.

Факторы, влияющие на ток утечки, изложены ниже:

- Мощность привода
- Несущая частота
- Тип и длина кабеля двигателя
- ЭМС фильтр

При срабатывании автоматического выключателя от токов утечки, Вы должны:

- Увеличить ток уставки автоматического выключателя.
- Заменить выключатель на новый с функцией подавления высокой частоты.
- Уменьшить несущую частоту.
- Укоротить длину выходного кабеля.
- Установить устройство подавления токов утечки.

Рекомендуются выключатели с функцией защиты от утечки токов на землю фирмы изготовителя Chint Electric или Schneider.

### А.1.9 Решения по проблемам общих помех ЭМС

Привод генерирует очень сильные помехи. Несмотря на принимаемые меры по ЭМС, помехи могут оставаться из-за неправильного подключения или заземления во время работы. При помехах от привода на другие устройства, примите следующие решения:

Тип помех	Решения
Срабатывает защита от токов утечки	<ul style="list-style-type: none"> <li>Уменьшите несущую частоту.</li> <li>Укоротите длину силовых кабелей привода.</li> <li>Намотайте ферритовые кольца вокруг входных кабелей, включая кабель РЕ.</li> <li>При срабатывании в момент включения, устраните большую ёмкость на землю со входной стороны, отключением клеммы заземления внешнего или встроенного фильтра и Y ёмкости отключением клеммы заземления входных клемм.</li> <li>При срабатывании во время работы или когда работа разрешена, примите меры по подавлению помех (установите фильтр от токов утечки, установите емкостной блок + ферритовый сердечник).</li> </ul>
Помехи привода во время работы	<ul style="list-style-type: none"> <li>Соедините корпус двигателя с РЕ привода.</li> <li>Соедините РЕ привода с РЕ сети питания.</li> <li>Намотайте ферритовые кольца на силовой кабель питания.</li> <li>Добавьте блок емкостного сопротивления или ферритовый сердечник.</li> <li>Добавьте дополнительное общее заземление.</li> </ul>
Помехи в линии связи	<ul style="list-style-type: none"> <li>Соедините корпус двигателя с РЕ привода.</li> <li>Соедините РЕ привода с РЕ сети питания.</li> <li>Намотайте ферритовые кольца на силовой кабель питания.</li> <li>Добавьте согласующее сопротивление между кабелем связи источника и нагрузки.</li> <li>Добавьте кабель к общему заземлению кроме кабеля связи.</li> <li>Используйте экранированный кабель в качестве кабеля связи и подключите экран кабеля к общей точке заземления.</li> <li>Для многоузловой связи подключите узлы шлейфом и длина кабеля ветви должна быть не более 30см.</li> </ul>
Помехи в сигналах I/O	<ul style="list-style-type: none"> <li>Увеличьте ёмкость на низко скоростных DI. Максимально допустимая ёмкость 0.11µФ.</li> <li>Увеличьте ёмкость на AI. Максимально допустимая ёмкость 0.22 µФ.</li> </ul>



## A.2 UL Сертификация

Если привод переменного тока имеет отметку cULus, это означает, что продукт соответствует следующим североамериканским стандартам.

Страна	Наименование сертификата	Стандарт
U.S.	UL	UL508C
Canada	cUL	C22.2 No.14-13

Обратите внимание, что проверка двигателя на перегрев не проводится UL.

АЙДИ-ЭЛЕКТРО

## Приложение В - Таблица параметров

### В.1 Введение

<b>Прим.</b>	Доступна защита паролем для использования с данным приводом. Если защита включена, вы должны знать пароль пользователя для изменения параметров, описанных в этой главе. Смотрите главу 4.2.6 Защита паролем для установки или удаления пароля.
--------------	---

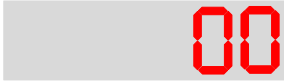
Группы F и A содержат стандартные функциональные параметры. Группа U содержит функциональные параметры мониторинга и параметры дополнительных плат связи.


Таблица описания параметров в этой главе использует ниже приведенные символы:

Символ	Значение
☆	Возм. изм. параметра, когда привод находится в состоянии «работа» или «стоп»
★	Нет возможности изменить параметр, когда привод находится в состоянии «работа».
●	Параметр показывает измеренное значение и не может быть изменён.
*	Заводской параметр, который может быть установлен только изготовителем.

## В.2 Стандартные параметры

№ парам.	Наименование	Диапазон значений	По умолч.	Настр.	Стр.
Группа F0: Стандартные параметры					
F0-00	G/P выбор типа	1 : G тип 2: P тип	В зависим. от модели	★	-
F0-01	Режим управления двигателя 1	2: V/F управление	2	★	-
F0-02	Выбор источника команды	0: Панель управл. (LED не горит) 1: Управление с клемм (LED горит) 2: Последовательная связь ( LED мигает)	0	☆	102
F0-03	Выбор канала настройки основной частоты задания	0: Цифровая настройка (не сохр. при отключении) 1: Цифровая настройка (сохр. при отключении) 2: AI1 3: AI2 4: AI3 5: Импульсное задание 6: Мульти-задание 7: Простой ПЛК 8: ПИД задание 9: Последовательная связь	0	★	110
F0-04	Выбор канала настройки вспомогательной частоты задания	0: Цифровая настройка (не сохр. при отключении) 1: Цифровая настройка (сохр. при отключении) 2: AI1 3: AI2 4: AI3 5: Импульсное задание 6: Мульти-задание 7: Простой ПЛК 8: ПИД задание 9: Последовательная связь	0	★	131
F0-05	Базовое значение диапазона вспомогательной частоты задания	0: Относительно максимальной частоты 1: Относительно основной част.	0	☆	133
F0-06	Диапазон вспом. частоты для вычисления основной и вспомогательной	0% - 150%	100%	☆	133

№ парам.	Наименование	Диапазон значений	По умолч.	Настр.	Стр.
F0-07	Выбор канала настройки главной частоты задания	00 - 34  <p>Калькуляция основной и вспомогательной 0: Основная + вспомогательная 1: Основная - вспомогательная 2: Макс. (основная, вспомогательная) 3: Мин. (основная, вспомогательная)</p> <p>Выбор частоты задания 0: Основная частота задания 1: Вычисление основной и вспом. (формула вычисления задаётся десятичной цифрой) 2: Переключение между основной и вспом. 3: Переключение между основной и вычислением "основной и вспом." 4: Переключение между вспомогательной и вычислением "основной и вспом."</p>	00	☆	133
F0-08	Предустановленная частота	0.00 до макс. частоты (F0-10)	50.00 Гц	☆	145
F0-09	Направление вращения	0: В прямом направлении 1: В обратном направлении	0	☆	202
F0-10	Макс. частота	50.00 до 500.00 Гц	50.00 Гц	★	112
F0-11	Канал настройки верхнего ограничения частоты	0: Устанавливается F0-12 1: AI1 2: AI2 3: AI3 4: Импульсный вход (DI5) 5: Задаётся через протокол	0	★	135
F0-12	Верхнее ограничение частоты задания	Нижнее ограничение (F0-14) до макс. частоты (F0-10)	50.00 Гц	☆	135
F0-13	Смещение верхнего ограничения частоты	0.00 Гц до макс. частоты (F0-10)	0.00 Гц	☆	-
F0-14	Нижнее ограничение частоты	0.00 Гц до верх. ограничения частоты (F0-12)	0.00 Гц	☆	135
F0-15	Несущая частота	В зависимости от модели	В зависим. от модели	☆	-
F0-16	Несущая частота, настроенная по температуре	0: Запрещено 1: Разрешено	1	☆	-
F0-17	Время ускорения 1	0.00с ~ 650.00с (F0-19 = 2) 0.0с ~ 6500.0с (F0-19 = 1) 0с ~ 65000с (F0-19 = 0)	В зависим. от модели	☆	142
F0-18	Время замедления 1	0.00с ~ 650.00с (F0-19 = 2) 0.0с ~ 6500.0с (F0-19 = 1) 0с ~ 65000с (F0-19 = 0)	В зависим. от модели	☆	142

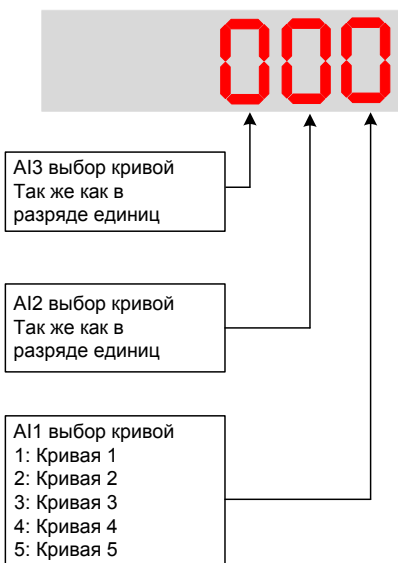
№ парам.	Наименование	Диапазон значений	По умолч.	Настр.	Стр.
F0-19	Дискретность времени разгона/торможения	0: 1с 1: 0.1с 2: 0.01с	1	★	142
F0-21	Частота отключ. канала настройки всп. частоты для вычисления основной и вспом.	0.00 Гц до макс. частоты (F0-10)	0.00 Гц	☆	-
F0-22	Порядок заданной частоты	2: 0.01 Гц	2	★	-
F0-23	Сохранение цифровой настр. частоты задания при остановке	0: Не сохраняется 1: Сохраняется	0	☆	112
F0-24	Выбор группы парам. двигателя	0: Группа параметров двиг. 1 1: Группа параметров двиг. 2	0	★	170
F0-25	Базовая частота для времени разгона/торможения	0: Максимальная частота (F0-10) 1: Задание частоты 2: 100 Гц	0	★	142
F0-26	Базовая частота для изм. ВВЕРХ/ВНИЗ во время работы	0: Рабочая частота 1: Задание частоты	0	★	-
F0-27	Источника команды + источник частоты	000 до 999 	000	☆	134
F0-28	Протокол связи последовательного порта	0: Modbus протокол 1: PROFIBUS-DP или CANopen протокол	0	★	109
<b>Группа F1: Параметры двигателя 1</b>					
F1-00	Выбор типа двигателя	0: Стандартный асинхронный двигатель 1: Частотно-регулируемый асинх. двиг.	0	★	145
F1-01	Номинальная мощность двигателя	0.1 до 1000.0 кВт	В зависим. от модели	★	145
F1-02	Номинальное напряжение двигателя	1 до 2000 В	В зависим. от модели	★	145
F1-03	Номинальный ток двигателя	0.01 ~ 655.35 А (мощн. привода ≤ 55 кВт) 0.1 ~ 6553.5 А (мощн. привода > 55 кВт)	В зависим. от модели	★	145
F1-04	Номинальная частота двигателя	0.01 Гц до макс. частоты	В зависим. от модели	★	145
F1-05	Номинальная скорость двигателя	1 до 65535 об/мин	В зависим. от модели	★	145


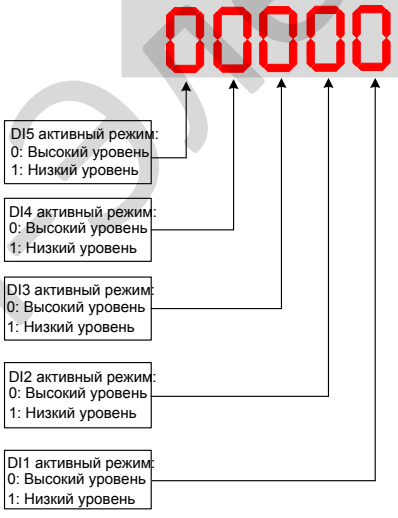
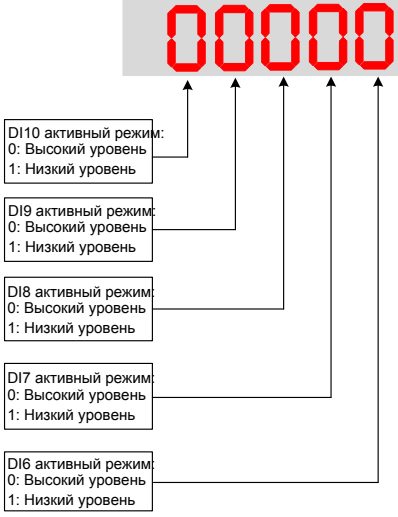
№ парам.	Наименование	Диапазон значений	По умолч.	Настр.	Стр.
F1-06	Сопротивление обмоток статора	0.001 ~ 65.535 Ω (мощность привода ≤ 55 кВт) 0.0001 ~ 6.5535 Ω (мощность привода > 55 кВт)	По результ. авто-настройки	★	145
F1-07	Сопротивление обмоток ротора	0.001 ~ 65.535 Ω (мощность привода ≤ 55 кВт) 0.0001 ~ 6.5535 Ω (мощность привода > 55 кВт)	По результ. авто-настройки	★	145
F1-08	Реактивное индуктивное сопротивление рассеяния	0.01 ~ 655.35 мГн (мощность привода ≤ 55 кВт) 0.001 ~ 65.535 мГн (мощность привода > 55 кВт)	По результ. авто-настройки	★	145
F1-09	Взаимное индуктивное реактивное сопротивление	0.1 ~ 655.35 мГн (мощность привода ≤ 55 кВт) 0.01 ~ 65.535 мГн (мощность привода > 55 кВт)	По результ. авто-настройки	★	145
F1-10	Ток без нагрузки	0.01 ~ F1-03 (мощность привода ≤ 55 кВт) 0.1 ~ F1-03 (мощность привода > 55 кВт)	По результ. авто-настройки	★	145
F1-37	Выбор автоматической настройки двигателя	0: Нет автонастройки 1: Статическая автонастройка 1 2: Динамическая автонастройка 3: Статическая автонастройка 2	0	★	143
<b>Группа F3: Параметры U/f управления</b>					
F3-00	Задание кривой V/F	0 - 11	0	★	146
F3-01	Повышение момента	0.0%: Фикс. повышение момента 0.1% до 30%	В зависим. от модели	☆	146
F3-02	Частота отключения повышения момента	0.00 Гц до макс. частоты	50.00 Гц	★	146
F3-03	Многоточ. кривая V/F част. 1	0.00 Гц до F3-05	0.00 Гц	★	146
F3-04	Многоточ. кривая V/F напр. 1	0.0% до 100.0%	0.0%	★	146
F3-05	Многоточ. кривая V/F част. 2	F3-03 до F3-07	0.00 Гц	★	146
F3-06	Многоточ. кривая V/F напр. 2	0.0% до 100.0%	0.0%	★	146
F3-07	Многоточ. кривая V/F част. 3	F3-05 до ном. частоты двигателя (F1-04)	0.00 Гц	★	146
F3-08	Многоточ. кривая V/F напр. 3	0.0% до 100.0%	0.0%	★	146
F3-09	Козэфф. компенсации скольж.	0.0% до 200.0%	0.0%	★	-
F3-10	Козэфф. перевозб. V/F	0 до 200	64	☆	151
F3-11	Козэфф. подавления колебаний V/F	0 до 100	40	☆	151
F3-13	Источник напряжения для разд. V/F	0 до 8	0	☆	148
F3-14	Цифровая установка напряж. задания для разделения V/F	0 В до ном. напряжения двиг.	0 В	☆	148
F3-15	Время возрастания напряж. для разделения V/F	0.0с до 1000.0с	0.0с	☆	148

№ парам.	Наименование	Диапазон значений	По умолч.	Настр.	Стр.
F3-16	Время снижения напряжения для разделения V/F	0.0с до 1000.0с	0.0с	☆	148
F3-17	Выбор режима остановки для разделения V/F	0: Сниж-е частоты и напряж. до 0 независимо 1: Сниж-е частоты после сниж-я напряжения до 0	0	☆	148
F3-18	Уровень ограничения тока	50% до 200%	150%	★	150
F3-19	Выбор ограничения тока	0: Запрещено 1: Разрешено	1	★	150
F3-20	Коефф. ограничения тока	0 до 100	20	☆	150
F3-21	Коефф. компенсации скорости * уровень ограничения тока	50% до 200%	50%	★	150
F3-22	Ограничение напряжения	650 до 800 В	770 В	★	151
F3-23	Выбор ограничения напряжения	0: Запрещено 1: Разрешено	1	★	151
F3-24	Частотн. коэффициент для ограничения напряжения	0 до 100	30	☆	151
F3-25	Коефф.напряж. для огр. напряж.	0 до 100	30	☆	151
F3-26	Предел возрастания частоты во время огранич. напряжения	0 до 50 Гц	5 Гц	★	151
<b>Группа F4: Входные клеммы</b>					
F4-00	Выбор функции DI1	0: Нет функции 1: Работа вперёд RUN (FWD) 2: Работа назад RUN (REV) 3: Трёхпроводное управление 4: Толчок вперёд JOG (FJOG) 5: Толчок назад JOG (RJOG) 6: Вход задания ВВЕРХ (UP) 7: Вход задания ВНИЗ (DOWN) 8: Остановка на выбеге 9: Сброс ошибок (RESET) 10: Пауза работы 11: Внешняя ошибка, нормально-открытый контакт(NO) 12: Вход 1 мульти-задания 13: Вход 2 мульти-задания 14: Вход 3 мульти-задания 15: Вход 4 мульти-задания 16: Вход 1 для выбора времени разгона/торможения 17: Вход 2 для выбора времени разгона/торможения 18: Источник переключ. частоты 19: Очистка настроек ВВЕРХ и ВНИЗ (входы, кнопки) 20: Вход 1 переключения источника команды	1	★	178

№ парам.	Наименование	Диапазон значений	По умолч.	Настр.	Стр.
F4-01	Выбор функции DI2	21: Разгон/торможение запрещен 22: Пауза работы ПИД 23: Сброс состояния ПЛК 24: Пауза качания	4	★	178
F4-02	Выбор функции DI3	25: Вход счётчика 26: Сброс счётчика 27: Вход счёта длины 28: Сброс длины 30: Импульсный вход (DI5)	9	★	178
F4-03	Выбор функции DI4	31: Зарезервировано 32: Незамедлительное торможение инъекцией DC 33: Внешняя ошибка, нормально-открытый контакт(NC) 34: Запрет изменения частоты	12	★	178
F4-04	Выбор функции DI5	35: Обратное направление работы ПИД 36: Внешний СТОП, вход 1 37: Вход 2 переключения источника команды	13	★	178
F4-05	Выбор функции DI6	38: Запрет ПИД интегрирования 39: Переключение между осн. частотой и стандартной частотой 40: Переключение между вспом. частотой и стандартной частотой	0	★	178
F4-06	Выбор функции DI7	41: Вход 1 выбора двигателя 42: Вход 2 выбора двигателя 43: Переключение парам. ПИД 44: Ошибка, задаваемая польз. 1 45: Ошибка, задаваемая польз. 2	0	★	141
F4-07	Выбор функции DI8	46: Переключение управление скоростью/моментом 47: Аварийный останов 48: Внешний СТОП, вход 2 49: Остановка торможением DC	0	★	178
F4-08	Выбор функции DI9	50: Очистка текущего времени работы 51: Двух/трех проводное управл. 52: Запрет обратного направл. 53 до 59: Резерв	0	★	178
F4-09	Выбор функции DI10		0	★	178
F4-10	Время фильтра DI	0.000с до 1.000с	0.010с	☆	-
F4-11	Режим управления клемм входов/выходов	0: Двухпроводный режим 1 1: Двухпроводный режим 2 2: Трёхпроводный режим 1 3: Трёхпроводный режим 2	0	★	103
F4-12	Диапазон клемм ВВЕРХ/ВНИЗ	0.001 до 65.535 Гц/с	1.000 Гц/с	☆	-
F4-13	Минимум кривой AI1	0.00 В до F4-15	0.00 В	☆	113
F4-14	Процент, соответствующий минимуму кривой AI1	-100.00% до 100.0%	0.0%	☆	113



№ парам.	Наименование	Диапазон значений	По умолч.	Настр.	Стр.
F4-15	Максимум кривой A11	F4-13 до 10.00 В	10.00 В	☆	113
F4-16	Процент, соответствующий максимуму кривой A11	-100.00% до 100.0%	100.0%	☆	113
F4-17	Время фильтра A11	0.00с до 10.00с	0.10с	☆	116
F4-18	Минимум кривой A12	0.00 В до F4-20	0.00 В	☆	114
F4-19	Процент, соответствующий минимуму кривой A12	-100.00% до 100.0%	0.0%	☆	114
F4-20	Максимум кривой A12	F4-18 до 10.00 В	10.00 В	☆	114
F4-21	Процент, соответствующий максимуму кривой A12	-100.00% до 100.0%	100.0%	☆	114
F4-22	Время фильтра A12	0.00с до 10.00с	0.10с	☆	116
F4-23	Минимум кривой A13	-10.00 В до F4-25	0.00 В	☆	114
F4-24	Процент, соответствующий минимуму кривой A13	-100.00% до 100.0%	0.0%	☆	114
F4-25	Максимум кривой A13	F4-23 до 10.00 В	10.00 В	☆	114
F4-26	Процент, соответствующий максимуму кривой A13	-100.00% до 100.0%	100.0%	☆	114
F4-27	Время фильтра A13	0.00с до 10.00с	0.10с	☆	116
F4-28	Минимум импульсного входа	0.00 кГц до F4-30	0.00 кГц	☆	118
F4-29	Процент, соответствующий минимуму импульсного входа	-100.00% до 100.0%	0.0%	☆	118
F4-30	Максимум импульсного входа	F4-28 до 100.00 кГц	50.00 кГц	☆	118
F4-31	Процент, соответствующий максимуму импульсного входа	-100.00% до 100.0%	100.0%		118
F4-32	Время фильтра имп. входа	0.00с до 10.00с	0.10с	☆	118
F4-33	Выбор кривой A1	111 до 555 	321	☆	116

№ парам.	Наименование	Диапазон значений	По умолч.	Настр.	Стр.
F4-34	Выбор настроек, когда AI меньше, чем минимум входа	 <p>Настройка, когда AI3 Меньше мин. входа 0: Процент, соотв мин. входа 1: 0.0%</p> <p>Настройка, когда AI2 Меньше мин. входа 0: Процент, соотв мин. входа 1: 0.0%</p> <p>Настройка, когда AI1 Меньше мин. входа 0: Процент, соотв мин. входа 1: 0.0%</p>	000	☆	-
F4-35	Время задержки DI1	0.0с до 3600.0с	0.0с	☆	181
F4-36	Время задержки DI2	0.0с до 3600.0с	0.0с	★	181
F4-37	Время задержки DI3	0.0с до 3600.0с	0.0с	★	181
F4-38	Выбор активн. состояния 1 DI	 <p>DI5 активный режим: 0: Высокий уровень 1: Низкий уровень</p> <p>DI4 активный режим: 0: Высокий уровень 1: Низкий уровень</p> <p>DI3 активный режим: 0: Высокий уровень 1: Низкий уровень</p> <p>DI2 активный режим: 0: Высокий уровень 1: Низкий уровень</p> <p>DI1 активный режим: 0: Высокий уровень 1: Низкий уровень</p>	00000	★	181
F4-39	Выбор активн. состояния 2 DI	 <p>DI10 активный режим: 0: Высокий уровень 1: Низкий уровень</p> <p>DI9 активный режим: 0: Высокий уровень 1: Низкий уровень</p> <p>DI8 активный режим: 0: Высокий уровень 1: Низкий уровень</p> <p>DI7 активный режим: 0: Высокий уровень 1: Низкий уровень</p> <p>DI6 активный режим: 0: Высокий уровень 1: Низкий уровень</p>	00000	★	182

№ парам.	Наименование	Диапазон значений	По умолч.	Настр.	Стр.
Группа F5: Выходные клеммы					
F5-00	Тип выхода клеммы FM	0: Импульсный выход (FMP) 1: Цифровой выход (FMR)	0	☆	182
F5-01	FMR выбор функции	0: Нет выхода 1: Привод в состоянии работа 2: Ошибка привода 3: Уровень определения частоты выхода FDT1 4: Частота достигнута 5: Работа на нулевой скорости (нет выхода при остановке)	0	☆	182
F5-02	Выбор функции реле (T/A-T/B-T/C)	6: Предупр. перегрузки двигателя 7: Предупр. перегрузки привода 8: Значение счётчика достигнуто 9: Назначенное значение счётчика достигнуто 10: Длина достигнута 11: Цикл ПЛК завершён	2	☆	182
F5-03	Выбор функции реле (P/A-P/B-P/C) платы расширения	12: Время работы достигнуто 13: Ограничение частоты 15: Привод готов к работе (RUN) 16: Значение AI1 больше, чем AI2 17: Верхнее ограничение частоты достигнуто	0	☆	182
F5-04	Выбор функции DO1	18: Нижнее ограничение частоты достигнуто (нет выхода при остановке) 19: Минимальное напряжение 20: Настройка связи 21,22: Зарезервировано 23: Работа 2 на нулевой скорости (есть выход при остановке)	1	☆	182
F5-05	Выбор функции DO2 платы расширения	24: Время включения достигнуто 25: Уровень определения частоты выхода FDT2 26: Частота 1 достигнута 27: Частота 2 достигнута 28: Ток 1 достигнут 29: Ток 2 достигнут	4	☆	182
F5-06	Выбор функции FMP	30: Длительность времени достигнута 31: Ограничение входа AI1 превыш. 32: Нагрузка потеряна 33: Работа в обратном направлении	0	☆	190
F5-07	Выбор функции AO1	34: Нулевой ток 35: Температура модуля IGBT превышена 36: Программное ограничение тока превышено 37: Нижнее ограничение частоты достигнуто (есть выход при остановке)	0	☆	190
F5-08	Выбор функции AO2	38: Предупреждение привода 39: Предупреждение перегрева двигателя 40: Текущее время работы достигнуто 41: Ошибка привода	1	☆	190

№ парам.	Наименование	Диапазон значений	По умолч.	Настр.	Стр.
F5-09	Макс. выходная частота FMR	0.01 до 100.00 кГц	50.00 кГц	☆	191
F5-10	Кэфф. нулевого смещ. AO1	-100.0% до 100.0%	0.0%	☆	191
F5-11	Кэффицент AO1	-10.00 до 10.00	1.00	☆	191
F5-12	Кэфф. нулевого смещ. AO2	-100.0% до 100.0%	0.00%	☆	191
F5-13	Кэффицент AO2	-10.00 до 10.00	1.00	☆	191
F5-17	Задержка выхода FMR	0.0с до 3600.0с	0.0с	☆	185
F5-18	Задержка выхода реле 1	0.0с до 3600.0с	0.0с	☆	185
F5-19	Задержка выхода реле 2	0.0с до 3600.0с	0.0с	☆	185
F5-20	Задержка выхода DO1	0.0с до 3600.0с	0.0с	☆	185
F5-21	Задержка выхода DO2	0.0с до 3600.0с	0.0с	☆	185
F5-22	Выбор активного состояния DO	00000 до 11111	00000	☆	185

DO2 активный режим:  
0: Положит. логика  
1: Отрицат. логика

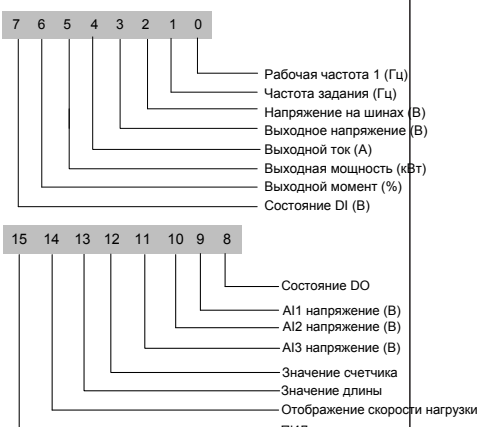
DO1 активный режим:  
0: Положит. логика  
1: Отрицат. логика

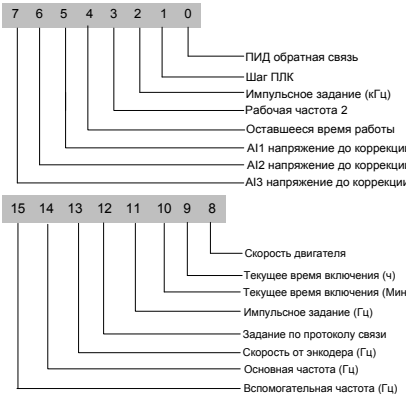
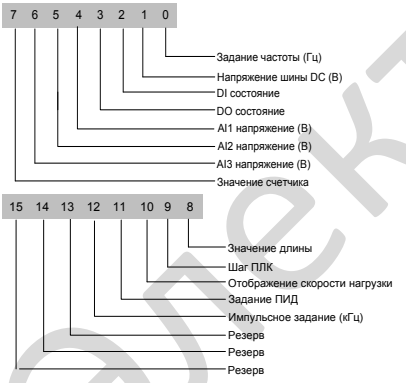
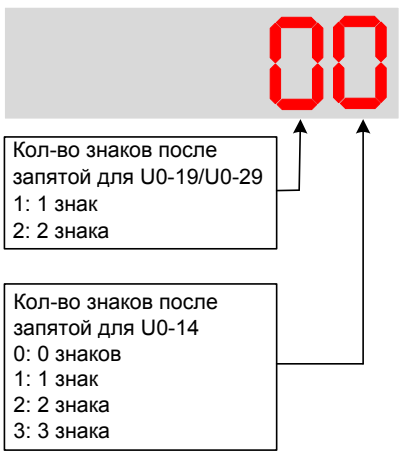
Реле2 активный режим:  
0: Положит. логика  
1: Отрицат. логика

Реле1 активный режим:  
0: Положит. логика  
1: Отрицат. логика

FMR активный режим:  
0: Положит. логика  
1: Отрицат. логика

Группа F6: Функции пуска/остановки					
F6-00	Режим запуска	0: Прямой пуск 1: Подхват вращ. двигателя 2: Пуск с предв. возбужд.	0	☆	136
F6-01	Тип подхвата вращающегося двигателя	0: С частоты остановки 1: С 0 скорости 2: С макс. частоты 4: Пуск по ориентации магн. поля	0	★	136
F6-02	Скорость подхвата вращающегося двигателя	1 до 100	20	☆	136
F6-03	Пусковая частота	0.00 до 10.00 Гц	0.00 Гц	☆	136
F6-04	Задержка пусковой частоты	0.0с до 100.0с	0.0с	★	136
F6-05	Уровень тормож. инъецией 1 DC / Уровень предв. возбужд.	0% до 100%	50%	★	136
F6-06	Время работы торм. инъецией 1 DC / Вр. работы предв. возбужд.	0.0с до 100.0с	0.0с	★	136
F6-07	Тип разгона/торможения	0 до 2	0	★	142
F6-08	Процент времени начального сегмента S-кривой пуска	0.0% до (100.0% – F6-09)	30.0%	★	142
F6-09	Процент времени окончания сегмента S-кривой пуска	0.0% до (100.0% – F6-08)	30.0%	★	142

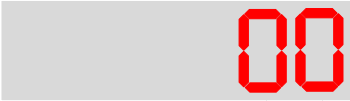

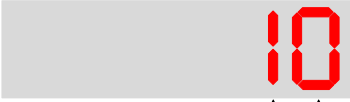
№ парам.	Наименование	Диапазон значений	По умолч.	Настр.	Стр.
F6-10	Тип остановки	0: Остановка по рампе 1: Остановка выбегом	0	☆	139
F6-11	Частота запуска торможения иньекцией 2 DC	0.00 Гц ~ макс. частота	0.00 Гц	☆	139
F6-12	Задержка торможения иньекцией 2 DC	0.0 до 100.0с	0.0с	☆	139
F6-13	Уровень торм. иньекцией 2 DC	0% до 100%	50%	☆	139
F6-14	Время работы торможения иньекцией 2 DC	0.0с до 100.0с	0.0с	☆	139
F6-15	Расходн. соотношение тормож.	0% до 100%	100%	☆	-
F6-18	Ограничение тока при подхвате вращающегося двигателя	30% до 200%	В зависим. от модели	★	-
F6-21	Время размагничивания	0.00с до 5.00с	В зависим. от модели	☆	-
<b>Группа F7: Клавиатура и LED дисплей</b>					
F7-00	Проверка LED дисплея	0: Запрещено 1: Разрешено	0	☆	-
F7-01	Выбор функции клавиши MF.K	0: Кнопка MF.K запрещена 1: Переключение с удалённого управления (клеммы или связь) на управление с панели 2: Переключение между вращением в прямом и обратном направлении 3: Толчок вперёд 4: Толчок назад	0	★	-
F7-02	Функция кнопки STOP/RESET	0: Кнопка STOP/RESET активна при управлении с панели 1: Кнопка STOP/RESET активна при любом типе управления	1	☆	-
F7-03	Отображение параметров при работе 1 на LED дисплее	0000 до FFFF 	1F	☆	161

№ парам.	Наименование	Диапазон значений	По умолч.	Настр.	Стр.
F7-04	Отображение параметров при работе 2 на LED дисплее	0000 до FFFF 	0	☆	161
F7-05	Отображение параметров при остановке на LED дисплее	0000 до FFFF 	33	☆	162
F7-06	Коэффициент отображения скорости	0.001 до 65.000	1.000	☆	-
F7-07	Температура теплообменника модуля IGBT преобразователя	-20°C до 120°C	-	●	-
F7-08	SN продукта	-	-	●	-
F7-09	Суммарное время работы	0 до 65535 ч	-	●	-
F7-10	Версия ПО	-	-	●	-
F7-11	Версия функционального ПО	-	-	●	-
F7-12	Кол-во знаков после запятой для отображения рабочей скорости	10 до 23 	21	☆	-
F7-13	Время включения ПЧ	0 до 65535 ч	-	●	-
F7-14	Суммарное потребление энергии	0 до 65535 кВт.ч	-	●	-


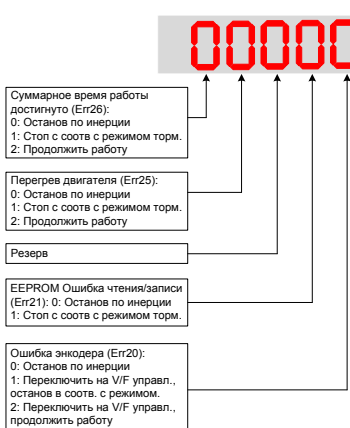
№ парам.	Наименование	Диапазон значений	По умолч.	Настр.	Стр.
Группа F8: Вспомогательные функции					
F8-00	Частота задания толчком	0.00 Гц ~ макс. частота	2.00 Гц	☆	200
F8-01	Время разгона толчком	0.0с до 6500.0с	20.0с	☆	200
F8-02	Время торможения толчком	0.0с до 6500.0с	20.0с	☆	200
F8-03	Время разгона 2	0.0с до 6500.0с	В зависим. от модели	☆	142
F8-04	Время торможения 2	0.0с до 6500.0с	В зависим. от модели	☆	142
F8-05	Время разгона 3	0.0с до 6500.0с	В зависим. от модели	☆	142
F8-06	Время торможения 3	0.0с до 6500.0с	В зависим. от модели	☆	142
F8-07	Время разгона 4	0.0с до 6500.0с	0.0с	☆	142
F8-08	Время торможения 4	0.0с до 6500.0с	0.0с	☆	142
F8-09	Скачок частоты 1	0.00 Гц до макс. частоты	0.00 Гц	☆	201
F8-10	Скачок частоты 2	0.00 Гц до макс. частоты	0.00 Гц	☆	201
F8-11	Шаг скачка частоты	0.00 Гц до макс. частоты	0.00 Гц	☆	201
F8-12	Время нечувствительной зоны при переходе вперед / назад	0.0с до 3000.0с	0.0с	☆	202
F8-13	Выбор работы назад	0: Запрещено 1: Разрешено	0	☆	202
F8-14	Режим работы, когда заданная частота ниже нижнего ограничения частоты	0: Работать на нижнем ограничении 1: Остановка 2: Работа на нулевой скорости	0	☆	135
F8-15	Компенсация провала скорости	0.0% до 100.0% 0.0% до 100.0% соответствует 0.00 до 10.00 на панели управления.	0.00%	☆	-
F8-16	Порог времени включения привода	0 до 65000 ч	0 ч	☆	-
F8-17	Порог времени работы привода	0 до 65000 ч	0 ч	☆	-
F8-18	Выбор защиты при запуске	0: Запрещено 1: Разрешено	0	☆	-
F8-19	Определ. частоты, значение 1	0.00 Гц до макс. частоты	50.00 Гц	☆	203
F8-20	Определ. частоты, гистерезис 1	0.0% до 100.0%	5.0%	☆	203
F8-21	Ширина определения достигнутой заданной частоты	0.0% до 100.0%	0.0%	☆	203
F8-22	Функция частоты скачка	0: Запрещено 1: Разрешено	0	☆	201
F8-25	Частота переключения между вр. разгона 1 и вр.разгона 2	0.00 Гц до макс. частоты	0.00 Гц	☆	204
F8-26	Частота переключения между вр. торможения 1 и вр. торможения 2	0.00 Гц до макс. частоты	0.00 Гц	☆	204
F8-27	Установка приоритета клеммам с функцией толчка	0: Запрещено 1: Разрешено	0	☆	200


№ парам.	Наименование	Диапазон значений	По умолч.	Настр.	Стр.
F8-28	Определ. частоты, значение 2	0.00 Гц до макс. частоты	50.00 Гц	☆	203
F8-29	Определ. частоты, гистерезис 2	0.0% до 100.0%	5.0%	☆	203
F8-30	Определение частоты 1	0.00 Гц до макс. частоты	50.00 Гц	☆	205
F8-31	Ширина определения частоты 1	0.0% до 100.0% (макс. частота)	0.0%	☆	205
F8-32	Определение частоты 2	0.00 Гц до макс. частоты	50.00 Гц	☆	205
F8-33	Ширина определения частоты 2	0.0% до 100.0% (макс. частота)	0.0%	☆	205
F8-34	Уровень определения нулевого тока	0.0% до 300.0% (ном. ток двигателя)	5.0%	☆	205
F8-35	Задержка определ. нулевого тока	0.01с до 600.00с	0.10с	☆	205
F8-36	Порог срабатывания превышения тока	0.0% (нет определения) 0.1% до 300.0% (ном. тока двигателя)	200.0%	☆	159
F8-37	Задержка определения превышения тока	0.00с до 600.00с	0.00с	☆	159
F8-38	Уровень 1 определения тока	0.0% до 300.0% (ном. ток двигателя))	100.0%	☆	206
F8-39	Ширина 1 определения тока	0.0% до 300.0% (ном. ток двигателя)	0.0%	☆	206
F8-40	Уровень 2 определения тока	0.0% до 300.0% (ном. ток двигателя)	100.0%	☆	206
F8-41	Ширина 2 определения тока	0.0% до 300.0% (ном. ток двигателя)	0.0%	☆	206
F8-42	Временная функция	0: Запрещено 1: Разрешено	0	★	206
F8-43	Канал задания времени работы	0 до 3	0	★	206
F8-44	Время работы	0.0 до 6500.0 мин.	0.0 мин	★	206
F8-45	Нижнее огранич. вх. напряж. AI1	0.00 В до F8-46	3.10 В	☆	207
F8-46	Верхнее огранич. вх. напряж. AI1	F8-45 до 10.00 В	6.80 В	☆	207
F8-47	Порог температуры модуля IGBT	0°C до 100°C	75°C	☆	207
F8-48	Режим работы вентилятора охл.	0: Работает, когда ПЧ в работе 1: Работает постоянно	0	☆	207
F8-49	Частота пробуждения	F8-51 до макс. частоты (F0-10)	0.00 Гц	☆	208
F8-50	Задержка пробуждения	0.0с до 6500.0с	0.0с	☆	208
F8-51	Частота гибернации	0.00 Гц до частоты пробуждения (F8-49)	0.00 Гц	☆	208
F8-52	Задержка гибернации	0.0с до 6500.0с	0.0с	☆	208
F8-53	Порог текущего времени работы	0.0 до 6500.0 мин	0.0 мин	☆	208
F8-54	Корректирующий коэфф. выходной мощности	0.0% до 200.0%	100.0%	☆	208
F8-55	Время торможения при аварийной остановке	0 до 6553.5	В зависим. от модели	☆	-



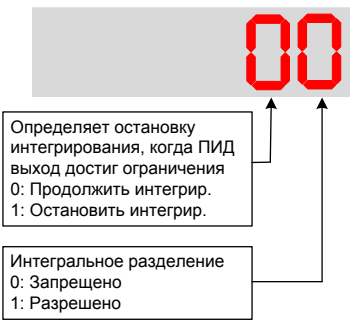
№ парам.	Наименование	Диапазон значений	По умолч.	Настр.	Стр.
Группа F9: Ошибки и защиты					
F9-00	Защита от перегрузки двигателя	0: Запрещено 1: Разрешено	1	☆	153
F9-01	Кэфф. защиты от перегрузки	0.20 до 10.00	1.00	☆	153
F9-02	Уровень предупреждения перегрузки двигателя	50% до 100%	80%	☆	154
F9-07	Определение короткого замыкания на землю при вкл.	 <p>Защита от замыкания на землю перед стартом 0: Запрещена 1: Разрешена</p> <p>Защита от замыкания на землю при вкл. 0: Запрещена 1: Разрешена</p>	01	☆	-
F9-08	Напряж. работы блока тормож.	650 до 800 В	760 В	★	151
F9-09	Кол-во попыток автосброса ошиб.	0 до 20	0	☆	155
F9-10	Выбор действия DO в период автоматического сброса	0: Не срабатывает 1: Срабатывает	0	☆	155
F9-11	Задержка автоматич. сброса	0.1с до 100.0с	1.0с	☆	155
F9-12	Защита от потери фазы/реле предварительного заряда	 <p>Защита реле предв. заряда 0: Запрещена 1: Разрешена</p> <p>Защита от потеря вх. фазы 0: Запрещена 1: Разрешена</p>	11	☆	154
F9-13	Защита от потери выходной фазы	 <p>Во время работы 0: Запрещена 1: Разрешена</p> <p>Перед стартом 0: Запрещена 1: Разрешена</p>	01	☆	155
F9-14	Тип ошибки 1	0: Нет ошибки 1: Резерв 2: Превышение по току во время разгона 3: Превышение по току во время торможения 4: Превышение по току во время пост. скорости	-	●	-


№ парам.	Наименование	Диапазон значений	По умолч.	Настр.	Стр.
F9-15	Тип ошибки 2	5: Перенапряжение во время разгона	-	•	-
F9-16	Тип ошибки 3 (последней)	6: Перенапряжение во время торможения 7: Перенапряжение во время постоянной скорости 8: Ошибка резистора предзар. 9: Пониженное напряжение 10: Перегрузка привода 11: Перегрузка двигателя 12: Потеря входной фазы 13: Потеря выходной фазы 14: Перегрев IGBT 15: Внешняя ошибка 16: Ошибка связи 17: Ошибка контактора 18: Ошибка обнаружения тока 19: Ошибка авто-настройки 21: Ошибка чтения/записи EEPROM 22: Ошибка оборудования 23: КЗ двигателя на землю 24: Резерв 25: Резерв 26: Суммарное время работы достигнуто 27: Ошибка задав. польз. 1 28: Ошибка задав. польз. 2 29: Суммарное время вкл. достигнуто 30: Нагрузка потеряна 31: Ошибка обратной связи ПИД 40: Ошибка поимпульсного ограничения тока. 41: Ошибка переключения двигателей во время работы 42: Резерв 43: Резерв 55: Ошибка ведомого в режиме ведущий/ведомый	-	•	-
F9-17	Частота во время 3-й ошибки	-	-	•	-
F9-18	Ток во время 3-й ошибки	-	-	•	-
F9-19	Напряж. DC во время 3-й ошибки	-	-	•	-
F9-20	Сост. DI во время 3-й ошибки	-	-	•	-
F9-21	Сост. DO во время 3-й ошибки	-	-	•	-
F9-22	Сост. привода во время 3-й ош.	-	-	•	-
F9-23	Время вкл. во время 3-й ош.	-	-	•	-
F9-24	Время работы во время 3-й о	-	-	•	-

№ парам.	Наименование	Диапазон значений	По умолч.	Настр.	Стр.
F9-27	Частота во время 2-й ошибки	-	-	●	-
F9-28	Ток во время 2-й ошибки	-	-	●	-
F9-29	Напряж. DC во время 2-й ошибки	-	-	●	-
F9-30	Сост. DI во время 2-й ошибки	-	-	●	-
F9-31	Сост. DO во время 2-й ошибки	-	-	●	-
F9-32	Сост. привода во время 2-й ош.	-	-	●	-
F9-33	Время включ. во время 2-й ош.	-	-	●	-
F9-34	Время работы во время 2-й ош.	-	-	●	-
F9-37	Частота во время 1-й ошибки	-	-	●	-
F9-38	Ток во время 1-й ошибки	-	-	●	-
F9-39	Напряж. DC во время 1-й ошибки	-	-	●	-
F9-40	Сост. DI во время 1-й ошибки	-	-	●	-
F9-41	Сост. DO во время 1-й ошибки	-	-	●	-
F9-42	Сост. привода во время 1-й ош.	-	-	●	-
F9-43	Время включ. во время 1-й ош.	-	-	●	-
F9-44	Время работы во время 1-й ош.	-	-	●	-
F9-47	Выбор действия защиты 1	00000 до 22222 	00000	☆	156
F9-48	Выбор действия защиты 2	00000 до 11111 	00000	☆	156

№ парам.	Наименование	Диапазон значений	По умолч.	Настр.	Стр.
F9-49	Выбор действия защиты 3	00000 до 22222   <p>Ошибка потери обратной связи ПИД во время работы (Err31): 0: Останов по инерции 1: Стоп с соотв с режимом торм. 2: Продолжить работу</p> <p>Потеря нагрузки (Err30): 0: Останов по инерции 1: Останов по рампе торможения 2: Продолжить работать на 7% ном. частоты и восстановить нормальную работу, если нагрузка вернется.</p> <p>Суммарное время включения достигнуто (Err29): 0: Останов по инерции 1: Стоп с соотв с режимом торм. 2: Продолжить работу</p> <p>Ошибка пользователя 2 (Err28): 0: Останов по инерции 1: Стоп с соотв с режимом торм. 2: Продолжить работу</p> <p>Ошибка пользователя 1 (Err27): 0: Останов по инерции 1: Стоп с соотв с режимом торм. 2: Продолжить работу</p>	00000	☆	-
F9-54	Выбор частоты для продолжения работы во время ошибки	0: Текущая рабочая частота 1: Частота задания 2: Верхнее огранич. частоты 3: Нижнее огранич. частоты 4: Частота возврата во время ошибки	0	☆	156
F9-55	Частота возврата во время ошибки	0.0% до 100.0% (макс. частота)	100.0%	☆	156
F9-56	Тип датчика температуры двигателя	0: Нет датчика температуры 1: PT100 2: PT1000	0	☆	157
F9-57	Порог защиты перегрева двигателя	0°C до 200°C	110°C	☆	157
F9-58	Порог предупреждения перегрева двигателя	0°C до 200°C	90°C	☆	157
F9-59	Выбор функции продолжения работы при просадке напряжения	0: Запрещено 1: Контр. напряжения DC 2: Остановка с заданным темпом	0	★	158
F9-60	Порог запрета функции упр. при просадке напряжения	80% до 100%	85%	★	158
F9-61	Время оценки восстановления напряжения после просадки	0.0с до 100.0с	0.5с	★	158
F9-62	Порог разрешения функции при просадке напряжения	60% до 100%	80%	★	158
F9-63	Защита от потери нагрузки	0: Запрещена 1: Разрешена	0	☆	158
F9-64	Уровень опред. потери нагрузки	0.0% до 100.0%	10.0%	☆	158
F9-65	Время опред. потери нагрузки	0.0с до 60.0с	1.0с	☆	158
F9-71	Коефф. Кр при просадке напряж.	0 до 100	40	☆	158
F9-72	Интегральный коефф. при просадке напряжения	0 до 100	30	☆	158
F9-73	Время остановки при просадке напряжения	0.0с до 300.0с	20.0с	★	158

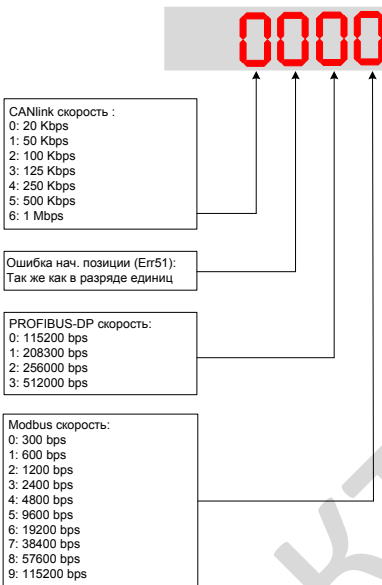
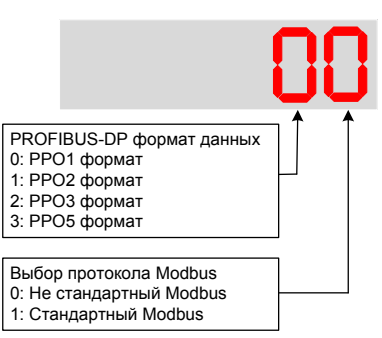
№ парам.	Наименование	Диапазон значений	По умолч.	Настр.	Стр.
Group FA: PID Function					
FA-00	Канал настройки задания ПИД	0: Устанавливается в FA-01 1: AI1 2: AI2 3: AI3 4: Импульсное задание (DI5) 5: Коммуникационный протокол 6: Мульти-задание	0	☆	125
FA-01	Цифровая настройка ПИД	0.0% до 100.0%	50.0%	☆	126
FA-02	Канал настройки обратной связи ПИД	0: AI1 1: AI2 2: AI3 3: AI1 - AI2 4: Импульсное задание (DI5) 5: Коммуникационный протокол 6: AI1 + AI2 7: Макс. ( AI1 ,  AI2 ) 8: Мин. ( AI1 ,  AI2 )	0	☆	126
FA-03	Выбор направления работы ПИД	0: Прямое 1: Обратное	0	☆	126
FA-04	Диапазон задания ПИД и ОС	0 до 65535	1000	☆	126
FA-05	Пропорциональный коэфф. Kp1	0.0 до 1000.0	20.0	☆	126
FA-06	Время интегрирования Ti1	0.01с до 10.00с	2.00с	☆	126
FA-07	Время дифференцирования Td1	0.000с до 10.000с	0.000с	☆	126
FA-08	Ограничение выхода ПИД в обратном направлении	0.00 Гц до макс. частоты	0.00 Гц	★	127
FA-09	Ограничение ошибки ПИД	0.0% до 100.0%	0.0%	☆	127
FA-10	Ограничение дифференц. ПИД	0.00% до 100.00%	0.10%	☆	127
FA-11	Изменение времени ПИД задания	0.00с до 650.00с	0.00с	☆	127
FA-12	Время фильтра ОС ПИД	0.00с до 60.00с	0.00с	☆	127
FA-13	Время фильтра выхода ПИД	0.00с до 60.00с	0.00с	☆	127
FA-14	Резерв	-	-	-	-
FA-15	Пропорциональный коэфф. Kp2	0.0 до 1000.0	20.0	☆	128
FA-16	Время интегрирования Ti2	0.01с до 10.00с	2.00с	☆	128
FA-17	Время дифференц. Td2	0.000с до 10.000с	0.000с	☆	128
FA-18	Условия переключения параметров с ПИД1 на ПИД2	0: Нет переключения 1: Переключение через DI 2: Автопереключение основанное на ошибке ПИД 3: Автопереключение основанное на рабочей частоте	0	☆	128
FA-19	Уровень1 автопереключения	0.0% до FA-20	20.0%	☆	128
FA-20	Уровень 2 автопереключения	FA-19 до 100.0%	80.0%	☆	128
FA-21	Начальные значения ПИД	0.0% до 100.0%	0.0%	☆	128

№ парам.	Наименование	Диапазон значений	По умолч.	Настр.	Стр.
FA-22	Время начального значения ПИД	0.00с до 650.00с	0.00с	☆	128
FA-25	Свойства ПИД интегральной части	00 до 11 	00	☆	129
FA-26	Уровень определения потери обратной связи ПИД	0.0%: Нет определения 0.1% до 100.0%	0.0%	☆	129
FA-27	Время определения потери обратной связи ПИД	0.0с до 20.0с	0.0с	☆	129
FA-28	Выбор работы ПИД при остановке	0: Запрещено 1: Разрешено	0	☆	129
Группа Fb: Функция колебания, фиксированная длина, счётчик					
Fb-00	Настройка режима качания	0: Относительно частоты задания 1: Относительно макс. частоты	0	☆	167
Fb-01	Амплитуда качания	0.0% до 100.0%	0.0%	☆	167
Fb-02	Шаг качания	0.0% до 50.0%	0.0%	☆	167
Fb-03	Цикл качания	0.0с до 3000.0с	10.0с	☆	167
Fb-04	Кэфф. времени возрастания качания треугольного типа	0.0% до 100.0%	50.0%	☆	167
Fb-05	Заданная длина	0 до 65535 м	1000 м	☆	168
Fb-06	Измеренная длина	0 до 65535 м	0 м	☆	168
Fb-07	Число импульсов за метр	0.1 до 6553.5	100.0	☆	168
Fb-08	Заданное значение счётчика	1 до 65535	1000	☆	169
Fb-09	Назначенное значение счётчика	1 до 65535	1000	☆	169
Group FC: Multi-Reference and Simple PLC Function					
FC-00	Задание частоты 0	-100.0% до 100.0%	0.0%	☆	119
FC-01	Задание частоты 1	-100.0% до 100.0%	0.0%	☆	119
FC-02	Задание частоты 2	-100.0% до 100.0%	0.0%	☆	119
FC-03	Задание частоты 3	-100.0% до 100.0%	0.0%	☆	119
FC-04	Задание частоты 4	-100.0% до 100.0%	0.0%	☆	119
FC-05	Задание частоты 5	-100.0% до 100.0%	0.0%	☆	119
FC-06	Задание частоты 6	-100.0% до 100.0%	0.0%	☆	119
FC-07	Задание частоты 7	-100.0% до 100.0%	0.0%	☆	119
FC-08	Задание частоты 8	-100.0% до 100.0%	0.0%	☆	119
FC-09	Задание частоты 9	-100.0% до 100.0%	0.0%	☆	119

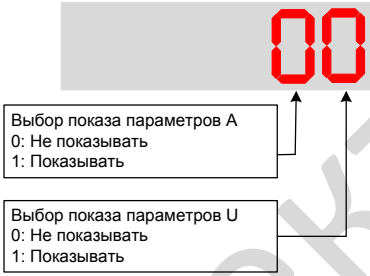

№ парам.	Наименование	Диапазон значений	По умолч.	Настр.	Стр.
FC-10	Задание частоты 10	-100.0% до 100.0%	0.0%	☆	119
FC-11	Задание частоты 11	-100.0% до 100.0%	0.0%	☆	119
FC-12	Задание частоты 12	-100.0% до 100.0%	0.0%	☆	119
FC-13	Задание частоты 13	-100.0% до 100.0%	0.0%	☆	119
FC-14	Задание частоты 14	-100.0% до 100.0%	0.0%	☆	119
FC-15	Задание частоты 15	-100.0% до 100.0%	0.0%	☆	119
FC-16	Режим работы ПЛК	0: Стоп после одного цикла 1: Удерживать финальное значение после одного цикла 2: Повторить после одного цикла	0	☆	122
FC-17	Выбор сохранения значений ПЛК	00 до 11 	00	☆	123
FC-18	Время работы задания 0 простого ПЛК	0.0с (ч) до 6553.5с (ч)	0.0с (ч)	☆	121
FC-19	Время разгона/торможения задания 0 простого ПЛК	0 до 3	0	☆	121
FC-20	Время работы задания 1 простого ПЛК	0.0с (ч) до 6553.5с (ч)	0.0с (ч)	☆	121
FC-21	Время разгона/торможения задания 1 простого ПЛК	0 до 3	0	☆	121
FC-22	Время работы задания 2 простого ПЛК	0.0с (ч) до 6553.5с (ч)	0.0с (ч)	☆	121
FC-23	Время разгона/торможения задания 2 простого ПЛК	0 до 3	0	☆	121
FC-24	Время работы задания 3 простого ПЛК	0.0с (ч) до 6553.5с (ч)	0.0с (ч)	☆	121
FC-25	Время разгона/торможения задания 3 простого ПЛК	0 до 3	0	☆	121
FC-26	Время работы задания 4 простого ПЛК	0.0с (ч) до 6553.5с (ч)	0.0с (ч)	☆	121
FC-27	Время разгона/торможения задания 4 простого ПЛК	0 до 3	0	☆	121
FC-28	Время работы задания 5 простого ПЛК	0.0с (ч) до 6553.5с (ч)	0.0с (ч)	☆	121
FC-29	Время разгона/торможения задания 5 простого ПЛК	0 до 3	0	☆	121
FC-30	Время работы задания 6 простого ПЛК	0.0с (ч) до 6553.5с (ч)	0.0с (ч)	☆	121

№ парам.	Наименование	Диапазон значений	По умолч.	Настр.	Стр.
FC-31	Время разгона/торможения задания 6 простого ПЛК	0 до 3	0	☆	<a href="#">121</a>
FC-32	Время работы задания 7 простого ПЛК	0.0с (ч) до 6553.5с (ч)	0.0с (ч)	☆	<a href="#">121</a>
FC-33	Время разгона/торможения задания 7 простого ПЛК	0 до 3	0	☆	<a href="#">121</a>
FC-34	Время работы задания 8 простого ПЛК	0.0с (ч) до 6553.5с (ч)	0.0с (ч)	☆	<a href="#">121</a>
FC-35	Время разгона/торможения задания 8 простого ПЛК	0 до 3	0	☆	<a href="#">121</a>
FC-36	Время работы задания 9 простого ПЛК	0.0с (ч) до 6553.5с (ч)	0.0с (ч)	☆	<a href="#">121</a>
FC-37	Время разгона/торможения задания 9 простого ПЛК	0 до 3	0	☆	<a href="#">121</a>
FC-38	Время работы задания 10 простого ПЛК	0.0с (ч) до 6553.5с (ч)	0.0с (ч)	☆	<a href="#">121</a>
FC-39	Время разгона/торможения задания 10 простого ПЛК	0 до 3	0	☆	<a href="#">121</a>
FC-40	Время работы задания 11 простого ПЛК	0.0с (ч) до 6553.5с (ч)	0.0с (ч)	☆	<a href="#">121</a>
FC-41	Время разгона/торможения задания 11 простого ПЛК	0 до 3	0	☆	<a href="#">122</a>
FC-42	Время работы задания 12 простого ПЛК	0.0с (ч) до 6553.5с (ч)	0.0с (ч)	☆	<a href="#">122</a>
FC-43	Время разгона/торможения задания 12 простого ПЛК	0 до 3	0	☆	<a href="#">122</a>
FC-44	Время работы задания 13 простого ПЛК	0.0с (ч) до 6553.5с (ч)	0.0с (ч)	☆	<a href="#">122</a>
FC-45	Время разгона/торможения задания 13 простого ПЛК	0 до 3	0	☆	<a href="#">122</a>
FC-46	Время работы задания 14 простого ПЛК	0.0с (ч) до 6553.5с (ч)	0.0с (ч)	☆	<a href="#">122</a>
FC-47	Время разгона/торможения задания 14 простого ПЛК	0 до 3	0	☆	<a href="#">122</a>
FC-48	Время работы задания 15 простого ПЛК	0.0с (ч) до 6553.5с (ч)	0.0с (ч)	☆	<a href="#">122</a>
FC-49	Время разгона/торможения задания 15 простого ПЛК	0 до 3	0	☆	<a href="#">122</a>
FC-50	Единица измер. времени ПЛК	0: с (секунды) 1: ч (часы)	0	☆	<a href="#">123</a>
FC-51	Источник задания 0	0: Устанавливается в FC-00 1: AI1 2: AI2 3: AI3 4: Импульсное задание 5: PID 6: Устанавливается в F0-08, изменяется кнопками UP DOWN на панели	0	☆	<a href="#">123</a>

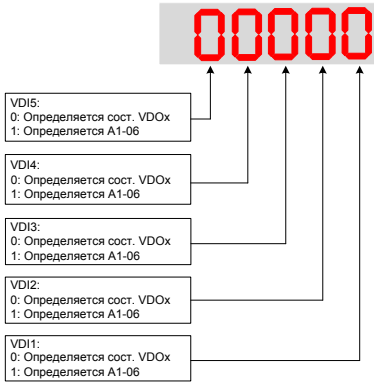
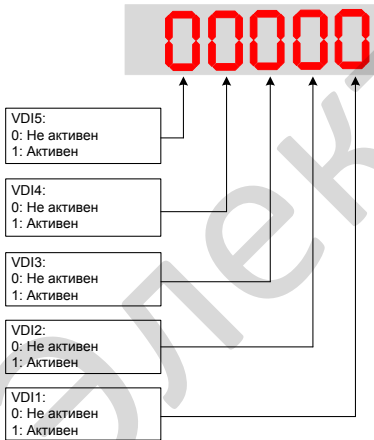


№ парам.	Наименование	Диапазон значений	По умолч.	Настр.	Стр.
Группа Fd: Связь					
Fd-00	Скорость передачи данных	0000 до 6039  <p>CANlink скорость :                      0: 20 Kbps                      1: 50 Kbps                      2: 100 Kbps                      3: 125 Kbps                      4: 250 Kbps                      5: 500 Kbps                      6: 1 Mbps</p> <p>Ошибка нач. позиции (Err51):                      Так же как в разряде единиц</p> <p>PROFIBUS-DP скорость:                      0: 115200 bps                      1: 208300 bps                      2: 256000 bps                      3: 512000 bps</p> <p>Modbus скорость:                      0: 300 bps                      1: 600 bps                      2: 1200 bps                      3: 2400 bps                      4: 4800 bps                      5: 9600 bps                      6: 19200 bps                      7: 38400 bps                      8: 57600 bps                      9: 115200 bps</p>	5005	☆	224
Fd-01	Формат данных	0: Нет проверки <8,N,2> 1: Проверка чётности <8,E,1> 2: Проверка нечётности <8,O,1> 3: Нет проверки, формат данных <8,N,1>	0	☆	225
Fd-02	Локальный адрес	0: Адрес рассылки; 1 до 247	1	☆	225
Fd-03	Задержка отклика	0 до 20 мс	2	☆	225
Fd-04	Время определения прерывания подключения	0.0с: не действует 0.1с до 60.0с Действует для Modbus, PROFIBUS-DP и CANlink	0.0с	☆	225
Fd-05	Выбор протокола подключения Modbus и Profibus-DP	00 до 31  <p>PROFIBUS-DP формат данных                      0: PPO1 формат                      1: PPO2 формат                      2: PPO3 формат                      3: PPO5 формат</p> <p>Выбор протокола Modbus                      0: Не стандартный Modbus                      1: Стандартный Modbus</p>	30	☆	225
Fd-06	Дискретность значения тока, считываемая протоколом	0: 0.01 А (для мощности ≤ 55 кВт) 1: 0.1 А	0	☆	225
Fd-08	Время потери связи протокола Canlink	0.0с (не действует) 0.1с до 60.0с	0	☆	192

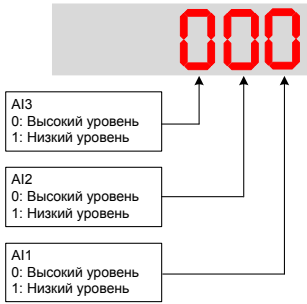
№ парам.	Наименование	Диапазон значений	По умолч.	Настр.	Стр.
Group FE: User-Defined Parameter					
FE-00	Параметр пользователя 0	F0-00 до FP-xx, A1-00 до Ax-xx, U0-00 до U0-xx	F0-00	☆	-
FE-01	Параметр пользователя 1		F0-02	☆	-
FE-02	Параметр пользователя 2		F0-03	☆	-
FE-03	Параметр пользователя 3		F0-07	☆	-
FE-04	Параметр пользователя 4		F0-08	☆	-
FE-05	Параметр пользователя 5		F0-17	☆	-
FE-06	Параметр пользователя 6		F0-18	☆	-
FE-07	Параметр пользователя 7		F3-00	☆	-
FE-08	Параметр пользователя 8		F3-01	☆	-
FE-09	Параметр пользователя 9		F4-00	☆	-
FE-10	Параметр пользователя 10		F4-01	☆	-
FE-11	Параметр пользователя 11		F4-02	☆	-
FE-12	Параметр пользователя 12		F5-04	☆	-
FE-13	Параметр пользователя 13		F5-07	☆	-
FE-14	Параметр пользователя 14		F6-00	☆	-
FE-15	Параметр пользователя 15		F6-10	☆	-
FE-16	Параметр пользователя 16		F0-00	☆	-
FE-17	Параметр пользователя 17		F0-00	☆	-
FE-18	Параметр пользователя 18		F0-00	☆	-
FE-19	Параметр пользователя 19		F0-00	☆	-
FE-20	Параметр пользователя 20		F0-00	☆	-
FE-21	Параметр пользователя 21		F0-00	☆	-
FE-22	Параметр пользователя 22		F0-00	☆	-
FE-23	Параметр пользователя 23		F0-00	☆	-
FE-24	Параметр пользователя 24		F0-00	☆	-
FE-25	Параметр пользователя 25		F0-00	☆	-
FE-26	Параметр пользователя 26		F0-00	☆	-
FE-27	Параметр пользователя 27		F0-00	☆	-
FE-28	Параметр пользователя 28		F0-00	☆	-
FE-29	Параметр пользователя 29		F0-00	☆	-
Группа FF: Заводские параметры, доступ закрыт					

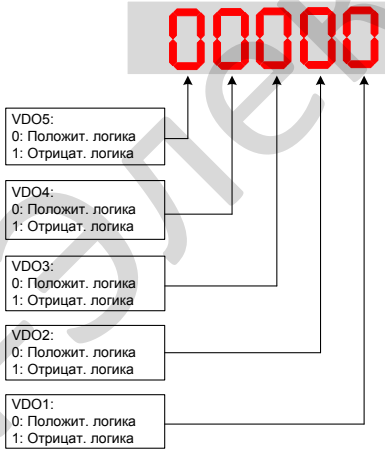
№ парам.	Наименование	Диапазон значений	По умолч.	Настр.	Стр.
Группа FP: Управление функциями параметров					
FP-00	Пароль пользователя	0 до 65535	0	☆	-
FP-01	Инициализация параметров	0: Нет действия 1: Сброс на заводские настройки, кроме параметров двигателя 2: Сброс настроек 4: Сохранение текущих настроек пользователя 501: Восстановление настроек пользователя	0	★	-
FP-02	Свойства показа параметров	00 до 11 	11	☆	-
FP-03	Выбор показа индивидуальных параметров	00 до 11 	00	☆	-
FP-04	Выбор параметров модификации	0: Запрещено 1: Разрешено	0	☆	-
Группа A1: Виртуальные цифровые DI/DO					
A1-00	Выбор функции VD11	0: Нет функции 1: Работа вперед RUN (FWD) 2: Работа назад RUN (REV) 3: Трёхпроводное управление 4: Толчок вперед JOG (FJOG) 5: Толчок назад JOG (RJOG) 6: Вход задания ВВЕРХ (UP) 7: Вход задания ВНИЗ (DOWN) 8: Остановка на выбеге 9: Сброс ошибок (RESET) 10: Пауза работы 11: Внешняя ошибка, НО контакт 12: Вход 1 мульти-задания 13: Вход 2 мульти-задания 14: Вход 3 мульти-задания 15: Вход 4 мульти-задания	0	★	186

№ парам.	Наименование	Диапазон значений	По умолч.	Настр.	Стр.
A1-01	Выбор функции VD12	16: Вход 1 для выбора времени разгона/торможения 17: Вход 2 для выбора времени разгона/торможения 18: Источник переключ. частоты 19: Очистка настроек ВВЕРХ и ВНИЗ (входы, кнопки) 20: Вход 1 переключения источника команды	0	★	186
A1-02	Выбор функции VD13	21: Разгон/торможение запрещен 22: Пауза работы ПИД 23: Сброс состояния ПЛК 24: Пауза качания 25: Вход счётчика 26: Сброс счётчика	0	★	186
A1-03	Выбор функции VD14	27: Вход счёта длины 28: Сброс длины 30: Импульсный вход (DI5) 31: Зарезервировано 32: Незамедлительное торможение инъекцией DC 33: Внешняя ошибка, НЗ контакт	0	★	186
A1-04	Выбор функции VD15	34: Запрет изменения частоты 35: Обратное направление работы ПИД 36: Внешний СТОП, вход 1 37: Вход 2 переключения источника команды 38: Запрет ПИД интегрирования 39: Переключение между осн. частотой и стандартной частотой 40: Переключение между вспом. частотой и стандартной частотой 41: Вход 1 выбора двигателя 42: Вход 2 выбора двигателя 43: Переключение парам. ПИД 44: Ошибка, задаваем. польз. 1 45: Ошибка, задаваем. польз. 2 46: Переключение управление скоростью/моментом 47: Аварийный останов 48: Внешний СТОП, вход 2 49: Остановка торможением DC 50: Очистка текущего времени работы 51: Двух/трех проводное управл. 52: Запрет обратного направл. 53 до 59: Резерв	0	★	186

№ парам.	Наименование	Диапазон значений	По умолч.	Настр.	Стр.
A1-05	Настройка режима активного состояния VDI	00000 до 11111 	00000	★	186
A1-06	Выбор активного состояния VDI	00000 до 11111 	00000	★	186
A1-07	Выбор функции AI1, используемого как DI	0: Нет функции 1: Работа вперёд RUN (FWD) 2: Работа назад RUN (REV) 3: Трёхпроводное управление 4: Толчок вперёд JOG (FJOG) 5: Толчок назад JOG (RJOG) 6: Вход задания ВВЕРХ (UP) 7: Вход задания ВНИЗ (DOWN) 8: Остановка на выбеге 9: Сброс ошибок (RESET) 10: Пауза работы 11: Внешняя ошибка, НО контакт 12: Вход 1 мульти-задания 13: Вход 2 мульти-задания 14: Вход 3 мульти-задания 15: Вход 4 мульти-задания 16: Вход 1 для выбора времени разгона/торможения 17: Вход 2 для выбора времени разгона/торможения 18: Источник переключ. частоты 19: Очистка настроек ВВЕРХ и ВНИЗ (входы, кнопки)	0	★	189

№ парам.	Наименование	Диапазон значений	По умолч.	Настр.	Стр.
A1-08	Выбор функции AI2, используемого как DI	20: Вход 1 переключения источника команды 21: Разгон/торможение запрещен 22: Пауза работы ПИД 23: Сброс состояния ПЛК 24: Пауза качания 25: Вход счётчика 26: Сброс счётчика 27: Вход счёта длины 28: Сброс длины 30: Импульсный вход (DI5) 31: Зарезервировано 32: Незамедлительное торможение инъекцией DC 33: Внешняя ошибка, НЗ контакт 34: Запрет изменения частоты 35: Обратное направление работы ПИД 36: Внешний СТОП, вход 1 37: Вход 2 переключения источника команды	0	★	189
A1-09	Выбор функции AI3, используемого как DI	38: Запрет ПИД интегрирования 39: Переключение между осн. частотой и стандартной частотой 40: Переключение между вспом. частотой и стандартной частотой 41: Вход 1 выбора двигателя 42: Вход 2 выбора двигателя 43: Переключение парам. ПИД 44: Ошибка, задаваем. польз. 1 45: Ошибка, задаваем. польз. 2 46: Переключение управление скоростью/моментом 47: Аварийный останов 48: Внешний СТОП, вход 2 49: Остановка торможением DC 50: Очистка текущего времени работы 51: Двух/трех проводное управл. 52: Запрет обратного направл. 53 до 59: Резерв	0	★	189

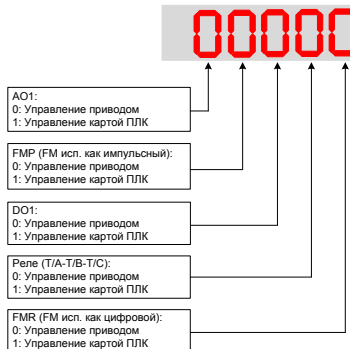
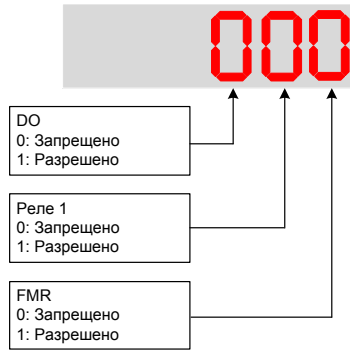
№ парам.	Наименование	Диапазон значений	По умолч.	Настр.	Стр.
A1-10	Выбор активного состояния AI, используемого как DI	000 до 111 	000	☆	189
A1-11	Выбор функции VDO1	0: Нет выхода 1: Привод в состоянии работа 2: Ошибка привода 3: Уровень определения частоты выхода FDT1 4: Частота достигнута 5: Работа на нулевой скорости (нет выхода при остановке) 6: Предупр. перегрузки двигателя 7: Предупр. перегрузки привода 8: Значение счётчика достигнуто 9: Назначенное значение счётчика достигнуто 10: Длина достигнута 11: Цикл ПЛК завершён 12: Время работы достигнуто 13: Ограничение частоты 15: Привод готов к работе (RUN) 16: Значение AI1 больше, чем AI2 17: Верхнее ограничение частоты достигнуто 18: Нижнее ограничение частоты достигнуто (нет выхода при остановке)	0	☆	188
A1-12	Выбор функции VDO2	19: Минимальное напряжение 20: Настройка связи 21,22: Резерв 23: Работа 2 на нулевой скорости (есть выход при остановке) 24: Время включения достигнуто 25: Уровень определения частоты выхода FDT2 26: Частота 1 достигнута 27: Частота 2 достигнута 28: Ток 1 достигнут 29: Ток 2 достигнут 30: Длительность времени достигнута 31: Ограничение входа AI1 превыш. 32: Нагрузка потеряна 33: Работа в обратном направлении	0	☆	188


№ парам.	Наименование	Диапазон значений	По умолч.	Настр.	Стр.
A1-13	Выбор функции VDO3	34: Нулевой ток	0	☆	188
A1-14	Выбор функции VDO4	35: Темп. модуля IGBT превышена 36: Программное ограничение тока превышено	0	☆	188
A1-15	Выбор функции VDO5	37: Нижнее ограничение частоты достигнуто (есть выход при остановке) 38: Предупреждение привода 39: Предупреждение перегрева двигателя 40: Текущее время работы достигнуто 41: Ошибка привода	0	☆	188
A1-16	Задержка выхода VDO1	0.0с до 3600.0с	0.0с	☆	188
A1-17	Задержка выхода VDO2	0.0с до 3600.0с	0.0с	☆	188
A1-18	Задержка выхода VDO3	0.0с до 3600.0с	0.0с	☆	188
A1-19	Задержка выхода VDO4	0.0с до 3600.0с	0.0с	☆	188
A1-20	Задержка выхода VDO5	0.0с до 3600.0с	0.0с	☆	188
A1-21	Выбор активного состояния VDO	00000 до 11111 	00000	☆	188
<b>Группа A2: Параметры двигателя 2</b>					
A2-00	Выбор типа двигателя	0 до 1	0	★	170
A2-01	Номинальная мощность двигателя	0.1 до 1000.0 кВт	В зависим. от модели	★	170
A2-02	Номинальное напряжение двигателя	1 до 2000 В	В зависим. от модели	★	170
A2-03	Номинальный ток двигателя	0.01 ~ 655.35 А (Мощность привода ≤ 55 кВт) 0.1 ~ 6553.5 А (Мощность привода > 55 кВт)	В зависим. от модели	★	170
A2-04	Номинальная частота двигателя	0.01 до макс. частоты	В зависим. от модели	★	170
A2-05	Номинальная скорость двигателя	1 до 65535 об/мин	В зависим. от модели	★	170
A2-06	Сопrotивление обмоток статора	0.001 ~ 65.535 Ω (Мощн. привода ≤ 55 кВт) 0.0001 ~ 6.5535 Ω (Мощн. привода > 55 кВт)	Зависит от авто-настройки	★	170



№ парам.	Наименование	Диапазон значений	По умолч.	Настр.	Стр.
A2-07	Сопротивление обмоток ротора	0.001 ~ 65.535 Ω (Мощн. привода ≤ 55 кВт) 0.0001 ~ 6.5535 Ω (Мощн. привода > 55 кВт)	Зависит от автонастройки	★	170
A2-08	Реактивное индуктивное сопротивление рассеяния	0.01 ~ 655.35 мГн (Мощн. привода ≤ 55 кВт) 0.001 ~ 65.535 мГн (Мощн. привода > 55 кВт)	Зависит от автонастройки	★	171
A2-09	Взаимное реактивное индуктивное сопротивление	0.1 ~ 6553.5 мГн (Мощн. привода ≤ 55 кВт) 0.01 ~ 655.35 мГн (Мощн. привода > 55 кВт)	Зависит от автонастройки	★	171
A2-10	Ток без нагрузки	0.01 А ~ А2-03 (Мощн. привода ≤ 55 кВт) 0.1 А ~ А2-03 (Мощн. привода > 55 кВт)	Зависит от автонастройки	★	171
A2-37	Выбор автонастройки	0: Нет автонастройки 1: Стат. автонастройка 1 2: Динам. автонастройка 3: Стат. автонастройка 2	0	★	-
A2-62	Режим управления двигателем 2	2: V/F управление	2	★	-
A2-63	Выбор времени разгона/торможения двигателя 2	0: Так же, как двигатель 1 2: Время разгона/торможения 2 3: Время разгона/торможения 3 4: Время разгона/торможения 4	0	☆	-
A2-64	Повышение момента двигателя 2	0.0%: фикс. повышение 0.1% до 30.0%	В зависим. от модели	☆	-
A2-66	Кэфф. подавления колебаний двигателя 2	0 до 100	40	☆	-
<b>Группа A5: Оптимизация управления</b>					
A5-00	Верхнее ограничение частоты переключения ЦШИМ	5.00 Гц ~ макс. частота	8.00 Гц	☆	152
A5-01	Стандарт ШИМ модуляции	0: Асинхронная модуляция 1: Синхронная модуляция	0	☆	152
A5-02	Выбор режима компенсации мёртвой зоны	0: Нет компенсации 1: Режим компенсации 1	1	☆	-
A5-03	Произвольная глубина ШИМ	0 до 10	0	☆	152
A5-04	Мгнов. защита превышения тока	0: Запрещено 1: Разрешено	1	☆	159
A5-05	Макс. значение вых. напряжения	100% до 110%	105%	★	152
A5-06	Порог минимального напряжения	210 до 420 В	350 В	☆	159
A5-08	Настр. времени мёртвой зоны	100% до 200%	150%	★	-

№ парам.	Наименование	Диапазон значений	По умолч.	Настр.	Стр.
A5-09	Порог перенапряжения	200.0 до 2500.0 В	В зависим. от модели	★	159
A5-10	Управл. энергосбережением	0: Запрещено 1: Разрешено	0	★	-
Группа A6: Настройки кривой A1					
A6-00	Минимум кривой A14	-10.00 В до A6-02	0.00 В	☆	115
A6-01	Процент, соответствующий минимуму кривой A14	-100.0% до 100.0%	0.0%	☆	115
A6-02	Изгиб 1 кривой A14	A6-00 до A6-04	3.00 В	☆	115
A6-03	Процент, соответствующий изгибу 1 кривой A14	-100.0% до 100.0%	30.0%	☆	115
A6-04	Изгиб 2 кривой A14	A6-02 до A6-06	6.00 В	☆	115
A6-05	Процент, соответствующий изгибу 2 кривой A14	-100.0% до 100.0%	60.0%	☆	115
A6-06	Максимум кривой A14	A6-04 до 10.00 В	10.00 В	☆	115
A6-07	Процент, соответствующий максимуму кривой A14	-100.0% до 100.0%	100.0%	☆	115
A6-08	Минимум кривой A15	-10.00 В до A6-10	-10.00 В	☆	115
A6-09	Процент, соответствующий минимуму кривой A15	-100.0% до 100.0%	-100.0%	☆	115
A6-10	Изгиб 1 кривой A15	A6-08 до A6-12	-3.00 В	☆	115
A6-11	Процент, соответствующий изгибу 1 кривой A15	-100.0% до 100.0%	-30.0%	☆	115
A6-12	Изгиб 2 кривой A15	A6-10 до A6-14	3.00 В	☆	115
A6-13	Процент, соответствующий изгибу 2 кривой A15	-100.0% до 100.0%	30.0%	☆	115
A6-14	Максимум кривой A15	A6-12 до 10.00 В	10.00 В	☆	115
A6-15	Процент, соответствующий максимуму кривой A15	-100.0% до 100.0%	100.0%	☆	115
A6-24	Настройка точки скачка входа A11	-100.0% до 100.0%	0.0%	☆	-
A6-25	Настройка амплитуды скачка входа A11	0.0% до 100.0%	0.5%	☆	-
A6-26	Настройка точки скачка входа A12	-100.0% до 100.0%	0.0%	☆	-
A6-27	Настройка амплитуды скачка входа A12	0.0% до 100.0%	0.5%	☆	-
A6-28	Настройка точки скачка входа A13	-100.0% до 100.0%	0.0%	☆	-
A6-29	Настройка амплитуды скачка входа A13	0.0% до 100.0%	0.5%	☆	-

№ парам.	Наименование	Диапазон значений	По умолч.	Настр.	Стр.
Группа А7: Программируемая плата пользователя					
A7-00	Выбор функции программирования пользоват.	0: Запрещено 1: Разрешено	0	★	173
A7-01	Выбор выходных клемм источником управления привода	00000 до 11111 	00000	★	174
A7-02	Выбор функций AI3 и AO2 программируемой платы	0: AI3 (вход напряжение), AO2 (выход напряжение) 1: AI3 (вход напряжение), AO2 (токовый выход) 2: AI3 (токовый вход), AO2 (выход напряжение) 3: AI3 (токовый вход), AO2 (токовый выход) 4: AI3 (РТС вход), AO2 (выход напряжение) 5: AI3 (РТС вход), AO2 (токовый выход) 6: AI3 (РТ100 вход), AO2 (выход напряжение) 7: AI3 (РТ100 вход), AO2 (токовый выход)	0	★	173
A7-03	Управление FMR выходом ПЛК программы	0.0% до 100.0%	0.0%	☆	174
A7-04	Управление AO1 выходом ПЛК программы	0.0% до 100.0%	0.0%	☆	174
A7-05	Выбор управления DO ПЛК программой	000 до 111 	000	☆	174
A7-06	Настройка задания частоты через программируемую плату	-100.00% до 100.00%	0.00%	☆	175

№ парам.	Наименование	Диапазон значений	По умолч.	Настр.	Стр.
A7-08	Настройка команды запуска через программируемую плату	0: Нет команды 1: Работа вперёд 2: Работа назад 3: Толчок вперёд 4: Толчок назад 5: Остановка на выбеге 6: Остановка с зад. темпом 7: Сброс ошибок	0	☆	175
A7-09	Настройка ошибки через прогр. плату пользователя	0: Нет ошибки 80 до 89: код ошибки	0	☆	175
<b>Группа A8: Подключение точка к точке</b>					
A8-00	Подключение точка к точке	0: Запрещено 1: Разрешено	0	☆	176
A8-01	Выбор привода ведущий ведомый	0: Ведущий 1: Ведомый	0	☆	176
A8-02	Выбор действия ведомого привода при подкл. точка к точке	000 до 111  Давать ли предупреждение при отключении 0: Нет 1: Да Отправлять информац об ошибке ведущему при возникновении 0: Нет 1: Да Следовать ли командам ведущего 0: Нет 1: Да	011	★	177
A8-03	Получаемые данные ведомого привода	0: Выходная частота 1: Задание частоты	0	☆	177
A8-04	Нулевое смещ. получ. данных	-100.00 до 100.00	0.00	☆	177
A8-05	Кэфф. получаемых данных	-10.00 до 10.00	1.00	☆	177
A8-06	Время определения прерывания подключения точка к точке	0.0с до 10.0с	1.0с	☆	177
A8-07	Цикл отправки данных ведущего при подкл. точка к точке	0.001с до 10.000с	0.001с	☆	177
A8-08	Нулевое смещение получаемых данных (частота)	-100.00% до 100.00%	0.00%	★	-
A8-09	Кэфф. получ. данных (частота)	-10.00 до 100.00	1.00	★	-
A8-10	Кэфф. предотвращения побега	0.00% до 100.00%	10.00%	★	-
A8-11	Ширина окна	0.20 до 10.00 Гц	0.50 Гц		177
<b>Группа AC: Коррекция AI/AO</b>					
AC-00	AI1 измеренное напряжение 1	-10.00 до 10.000 В	Заводская корректир.	☆	-
AC-01	AI1 отображаемое напряжение 1	-10.00 до 10.000 В	Заводская корректир.	☆	-
AC-02	AI1 измеренное напряжение 2	-10.00 до 10.000 В	Заводская корректир.	☆	-

№ парам.	Наименование	Диапазон значений	По умолч.	Настр.	Стр.
АС-03	AI1 отображаемое напряжение 2	-10.00 до 10.000 В	Заводская корректир.	☆	-
АС-04	AI2 измеренное напряжение 1	-10.00 до 10.000 В	Заводская корректир.	☆	-
АС-05	AI2 отображаемое напряжение 1	-10.00 до 10.000 В	Заводская корректир.	☆	-
АС-06	AI2 измеренное напряжение 2	-10.00 до 10.000 В	Заводская корректир.	☆	-
АС-07	AI2 отображаемое напряжение 2	-10.00 до 10.000 В	Заводская корректир.	☆	-
АС-08	AI3 измеренное напряжение 1	-10.00 до 10.000 В	Заводская корректир.	☆	-
АС-09	AI3 отображаемое напряжение 1	-10.00 до 10.000 В	Заводская корректир.	☆	-
АС-10	AI3 измеренное напряжение 2	-10.00 до 10.000 В	Заводская корректир.	☆	-
АС-11	AI3 отображаемое напряжение 2	-10.00 до 10.000 В	Заводская корректир.	☆	-
АС-12	AO1 заданное напряжение 1	-10.00 до 10.000 В	Заводская корректир.	☆	-
АС-13	AO1 измеренное напряжение 1	-10.00 до 10.000 В	Заводская корректир.	☆	-
АС-14	AO1 заданное напряжение 2	-10.00 до 10.000 В	Заводская корректир.	☆	-
АС-15	AO1 измеренное напряжение 2	-10.00 до 10.000 В	Заводская корректир.	☆	-
АС-16	AO2 заданное напряжение 1	-10.00 до 10.000 В	Заводская корректир.	☆	-
АС-17	AO2 измеренное напряжение 1	-10.00 до 10.000 В	Заводская корректир.	☆	-
АС-18	AO2 заданное напряжение 2	-10.00 до 10.000 В	Заводская корректир.	☆	-
АС-19	AO2 измеренное напряжение 2	-10.00 до 10.000 В	Заводская корректир.	☆	-
АС-20	AI2 измеренный ток 1	0.000 до 20.000 мА	Заводская корректир.	☆	-
АС-21	AI2 заданный ток 1	0.000 до 20.000 мА	Заводская корректир.	☆	-
АС-22	AI2 измеренный ток 2	0.000 до 20.000 мА	Заводская корректир.	☆	-
АС-23	AI2 заданный ток 2	0.000 до 20.000 мА	Заводская корректир.	☆	-
АС-24	AO1 эталонный ток 1	0.000 до 20.000 мА	Заводская корректир.	☆	-
АС-25	AO1 измеренный ток 1	0.000 до 20.000 мА	Заводская корректир.	☆	-
АС-26	AO1 эталонный ток 2	0.000 до 20.000 мА	Заводская корректир.	☆	-
АС-27	AO1 измеренный ток 2	0.000 до 20.000 мА	Заводская корректир.	☆	-

## В.3 Коды мониторинга

№ параметра	Наименование	Диапазон значений	Стр.
Группа U0: Параметры мониторинга			
U0-00	Рабочая частота	0.00 до 500.0 Гц	162
U0-01	Частота задания	0.00 до 500.0 Гц	162
U0-02	Напряжение на шинах DC	0.0 до 3000.0 В	162
U0-03	Выходное напряжение	0 до 1140 В	162
U0-04	Выходной ток	0.00 to 655.35 А	162
U0-05	Выходная мощность	0 до 32767	162
U0-07	Состояние DI	0 до 32767	162
U0-08	Состояние DO	0 до 1023	163
U0-09	Напряжение AI1	-	-
U0-10	Напряжение AI2	-	163
U0-11	Напряжение AI3	-	-
U0-12	Значение счётчика	-	-
U0-13	Значение длины	-	-
U0-14	Рабочая скорость	0 до ном. скорости двигателя	163
U0-15	Задание ПИД	0 до 65535	163
U0-16	Обратная связь ПИД	0 до 65535	163
U0-17	Состояние ПЛК	-	-
U0-18	Импульсное задание	0.00 до 20.00 кГц	163
U0-19	Выходная скорость	-500.0 до 500.0 Гц	163
U0-20	Оставшееся время работы	0.0 до 6500.0 мин	163
U0-21	Напряжение AI1 до коррекции	0.00 до 10.57 В	164
U0-22	Напряжение AI2 (В)/ ток (мА) до коррекции	0.00 до 10.57 В	164
U0-23	Напряжение AI3 до коррекции	-10.57 до 10.57 В	164
U0-24	Скорость двигателя	0 до ном. скорости двигателя	164
U0-25	Время включения привода	-	-
U0-26	Время работы привода	-	-
U0-27	Импульсное задание DI5	0 до 65535 Гц	164
U0-28	Задание через связь	-100.00% до 100.00%	164
U0-30	Основная частота задания	0.00 до 500.00 Гц	164
U0-31	Вспомогательная частота задания	0.00 до 500.00 Гц	164
U0-32	Отображение знач. любого адреса	-	-
U0-34	Температура двигателя	-	164

№ параметра	Наименование	Диапазон значений	Стр.
U0-37	Угол ф мощности	-180° до 180°	164
U0-39	Заданное напряжение до U/f раздел.	0 В до ном. напряж. двигателя	164
U0-40	Выходное напряжение до U/F раздел.	0 В до ном. напряж. двигателя	164
U0-41	Отображ. состояния DI на дисплее	-	164
U0-42	Отображ. состояния DO на дисплее	-	164
U0-43	Отображение 1 функций DI на дисплее	-	165
U0-44	Отображение 2 функций DI на дисплее	-	165
U0-45	Информация об ошибке	0 до 51	-
U0-59	Частота задания	-100.00% до 100.00%	165
U0-60	Рабочая частота	-100.00% до 100.00%	165
U0-61	Состояние привода	0 до 65535	165
U0-62	Текущий код ошибки	0 до 99	165
U0-63	Отправляемое значение подключения точка к точке	-	-
U0-64	Число ведомых	0 до 63	165
U0-66	Тип дополнительной коммуникац. платы	100: CANopen 200: PROFIBUS-DP 300: CANlink	-
U0-67	Версия дополнит. коммуникац. платы	-	-
U0-68	Состояние привода через DP карту	-	-
U0-69	Скорость передачи DP	0.00 Гц до макс. частоты	-
U0-70	Скорость двиг., передаваемая DP	0 до ном. скорости двигателя	-
U0-71	Отображение тока коммун. платы	-	-
U0-72	Состояние ошибки коммуник. платы	-	-
U0-73	Серийный номер двигателя	0: Двигатель 1 1: Двигатель 2	-
U0-74	Выходной момент привода	-200.0% до 200.0%	-
U0-76	Младший бит потребляемой мощности	0.0 до 999.0 (мин. ед.: 0.1°)	-
U0-77	Старший бит потребляемой мощности	0.0 до 65535 (мин. ед.: 1°)	-
U0-78	Линейная скорость	0 до 65535	-

## INOVANCE Гарантийное соглашение

- 1) Inovance предоставляет 18-месячную бесплатную гарантию на само оборудование с даты изготовления на случай отказа или повреждения при нормальных условиях использования.
- 2) В течение гарантийного срока за обслуживание будет взиматься плата за ущерб, причиненный по следующим причинам:
- 3)
  - a. Неправильное использование или ремонт / модификация без предварительного разрешения
  - б. Пожары, наводнения, аномальное напряжение, стихийные бедствия и вторичные катастрофы
  - с. Повреждение оборудования, вызванное падением или транспортировкой после приобретения
  - d. Операции, не соответствующие инструкциям пользователя
  - e. Повреждение оборудования (например, факторы внешнего устройства)
- 4) Плата за обслуживание взимается в соответствии с последним Прейскурантом обслуживания Inovance.
- 5) Если во время обслуживания возникнут какие-либо проблемы, свяжитесь с агентом Inovance или напрямую с Inovance.
- 6) Inovance оставляет за собой право изменять условия данного соглашения.

АЙДИ-ЭЛЕКТРО



АЙДИ-ЭЛЕКТРО

Группа  
Айди 

e-mail: [info@idelectro.ru](mailto:info@idelectro.ru)  
[www.idelectro.ru](http://www.idelectro.ru)